

Gute Lösungen für Ihren Werkstattalltag

**WERKSTATT AUSRÜSTUNG**

**BATTERIESERVICE**

**WERKZEUGE**



**KUNZER**  
Qualität verbindet

# Inhaltsverzeichnis

SEITE		
4 - 10		Lampen
11 - 19		Akku-Werkzeuge
20 - 29		Startgeräte
30 - 31		Batterietester
32 - 44		Werkstattmodule
45 - 55		Werkzeugsätze
56 - 59		Schlüssel
60 - 65		Zangen
66 - 68		Schraubendreher
69 - 76		Ölwechsel
77 - 96		Rad und Reifen
97 - 102		Bremse
103 - 109		Elektrik
110 - 123		Motor/Klima/Kühlung

**KUNZER**  
Qualität verbindet



**Arbeitslampen für alle Fälle!**

(Seite 4 - 10)

**KUNZER**  
Qualität verbindet



**Akku-Knarren!**

(Seite 11 - 19)

**KUNZER**  
Qualität verbindet



**Starthilfegeräte!**

(Seite 20 - 29)

**KUNZER**  
Qualität verbindet



**Schützen Sie das wichtigste Werkzeug,  
das Sie haben - Ihre Hände!**

(Seite 183 - 189)

**KUNZER**  
Qualität verbindet



**Das Absauggerät!**

(Seite 138 - 139)

**KUNZER**  
Qualität verbindet



**Radmontageheber!**

(Seite 206 - 207)

		SEITE
Fahrwerk		124 - 132
Schalldämpfer		133 - 134
Abzieher		135
Karosserie		138 - 156
Motorradwerkzeuge		157 - 158
Zubehör für E-Mobilität		159 - 161
Werkstattbedarf allgemein		162 - 178
Autozubehör		179 - 182
Handschuhe		183 - 189
Reparatursets		190 - 195
Hebetechnik		196 - 213
Werkstattausrüstung allgemein		214 - 222
Endoskope		223
Nummernverzeichnis/Schlagwortverzeichnis		224 - 231

# Alu Premium Line | Lampen



PL-003



PL-031



PL-041



PL-071

**NEU!**

Artikelnummer:	PL-003	PL-031	PL-041	PL-071
Bezeichnung:	Meisterlampe mit COB-Technik	Arbeitslampe mit COB-Technik und UV-Licht	Arbeitslampe mit COB-Technik	Arbeitslampe kompakt mit COB-Technik
Lichtstrom in lm:	Arbeitslicht: 150 Kopfstrahler: 70	Arbeitslicht: 250 Kopfstrahler: 70	Arbeitslicht: 800 Kopfstrahler: 150	Arbeitslicht: 300 Kopfstrahler: 70
Leuchtdauer in Std.:	100%: 2 50%: 4 Kopfstrahler: 5	Arbeitslicht: 3,5 Kopfstrahler: 10	Arbeitslicht: 5 Kopfstrahler: 10	Arbeitslicht: 3 Kopfstrahler: 7,5
Ladezeit in Std.:	3	4	4	3,5
Akku:	3,7 V Li-Po; 750 mAh	3,6 V Li-Ion; 2.200 mAh	3,7 V Li-Ion; 4.400 mAh	3,7 V Li-Ion; 2.200 mAh
Schutzklasse:	IP42	IP42	IP42	IP20
Abmessungen in mm:	155 x 17 x 13,5	112 x 27 x 24	135 x 41 x 28	250 x 32 x 23 (aufgeklappt) 136 x 32 x 23 (zugeklappt)
Gewicht in g:	50	98	206	125
Merkmale:	<ul style="list-style-type: none"> <li>• Magnet im Fußteil</li> <li>• Halteclip</li> <li>• USB-Ladekabel im Lieferumfang enthalten</li> </ul>	<ul style="list-style-type: none"> <li>• Integrierte UV-Lampe</li> <li>• Magnet in Clip und Fußteil</li> <li>• USB-Ladekabel im Lieferumfang enthalten</li> </ul>	<ul style="list-style-type: none"> <li>• Magnet in Clip und Fußteil</li> <li>• USB-Ladekabel im Lieferumfang enthalten</li> </ul>	<ul style="list-style-type: none"> <li>• Magnet im Fußteil</li> <li>• Ausklappbarer Haltebügel im Fußteil</li> <li>• 180° dreh- und 180° schwenkbar</li> <li>• Mit Dimmfunktion</li> <li>• USB-Ladekabel im Lieferumfang enthalten</li> </ul>



# Lampen | Alu Premium Line



Ausgabe 52-2020  
**FAZIT:**  
 »Die beste Gelenklampe  
 liefert Kunzer:  
 gutes Licht, hochwertig  
 verarbeitet.«



PL-023.2 SCHWARZ

PL-023.2 ORANGE

(ohne Abbildung)



PL-081.1

PL-081.1 ORANGE

(ohne Abbildung)



PL-011.2



PL-061

**NEU!**

Artikelnummer:	PL-023.2 Orange PL-023.2 Schwarz	PL-081.1 Orange PL-081.1	PL-011.2	PL-061
Bezeichnung:	Arbeitslampe mit COB-Technik	Arbeitslampe mit COB-Technik	Arbeitslampe mit COB-Technik	Arbeitslampe mit COB-Technik und flexiblen Hals
Lichtstrom in lm:	Arbeitslicht: 300 Kopfstrahler: 7	Arbeitslicht: 300 Kopfstrahler: 70	Arbeitslicht: 300 Kopfstrahler: 20	100%: 300 50%: 150
Leuchtdauer in Std.:	Arbeitslicht: 3 Kopfstrahler: 10	Arbeitslicht: 3 Kopfstrahler: 10	Arbeitslicht: 3 Kopfstrahler: 15	100%: 3,5 50%: 7
Ladezeit in Std.:	4	4	4	3,5
Akku:	3,7 V Li-Ion; 2.200 mAh	3,7 V Li-Ion; 2.200 mAh	3,7 V Li-Ion; 2.200 mAh	3,7 V Li-Po; 2.200 mAh
Schutzklasse:	IP20	IP20	IP42	IP20
Abmessungen in mm:	237 x 50 x 39	325 x 60 x 45	342 x 46 x 38	530 x 50 x 35
Gewicht in g:	202	265	177	255
Merkmale:	<ul style="list-style-type: none"> <li>• Magnet im Fußteil</li> <li>• Abnehmbarer Haltebügel</li> <li>• 120° schwenkbar</li> <li>• USB-Ladekabel im Lieferumfang enthalten</li> </ul>	<ul style="list-style-type: none"> <li>• Magnet im Fußteil</li> <li>• Ausklappbarer Haltebügel im Fußteil</li> <li>• 180° schwenk- und 90° drehbar</li> <li>• Mit Dimmfunktion</li> <li>• USB-Ladekabel im Lieferumfang enthalten</li> </ul>	<ul style="list-style-type: none"> <li>• Slim</li> <li>• "Schwertlampe"</li> <li>• Magnet und versenkbarer Haken im Fußteil</li> <li>• 330° schwenkbar im Fußteil</li> <li>• Mit Dimmfunktion</li> <li>• USB-Ladekabel im Lieferumfang enthalten</li> </ul>	<ul style="list-style-type: none"> <li>• Flexibler Schwannenhals</li> <li>• Magnet im Lampenkopf und Fußteil</li> <li>• Ausklappbarer Haltebügel im Fußteil</li> <li>• Mit Dimmfunktion</li> <li>• USB-Ladekabel im Lieferumfang enthalten</li> </ul>

# Lampen



NL-300



PL-021 CLIP

Artikelnummer:	NL-300	PL-021 CLIP
Bezeichnung:	Arbeitslampe mit COB-Technik (Nackenlampe)	Mini-Aluminium-Lampe mit Clipfunktion
Lichtstrom in lm:	100%: 300 50%: 150	200
Leuchtdauer in Std.:	100%: 3 Std. 50%: 6 Std.	2
Ladezeit in Std.:	3,5	3
Akku:	3,7 V Li-Ion; 2.200 mAh	3,7 V Li-Po, 1.100 mAh
Schutzklasse:	IP42	IP54
Abmessungen in mm:	260 x 159 x 25 mm	123,5 x 31 x 13 mm
Gewicht in g:	185	83
Merkmale:	<ul style="list-style-type: none"> <li>• Starker Magnet im flexiblen Bügel</li> <li>• USB-Ladekabel im Lieferumfang enthalten</li> </ul>	<ul style="list-style-type: none"> <li>• Magnet in Clip und Fußteil</li> <li>• USB-Ladekabel im Lieferumfang enthalten</li> </ul>



# Lampen | Induktionslampen



Artikelnummer:	PLI-5	PLI-7
Bezeichnung:	Arbeitslampe mit COB-Technik und Induktionsladestation	Arbeitslampe mit COB-Technik und Induktionsladestation
Lichtstrom in lm:	Arbeitslicht: 250 Kopfstrahler: 70	Arbeitslicht: 300 Kopfstrahler: 70
Leuchtdauer in Std.:	Arbeitslicht: 3 Kopfstrahler: 9	Arbeitslicht: 3 Kopfstrahler: 9
Ladezeit in Std.:	4	5
Akku:	3,7 V Li-Po; 1.800 mAh	3,7 V Li-Po; 2.200 mAh
Schutzklasse:	IP54	IP54
Abmessungen in mm:	Lampe: 133 x 65 x 27 Ladestation: 180 x 103 x 17	Lampe: 255 x 54 x 41 Ladestation: 180 x 103 x 17
Gewicht in g:	Lampe: 135 Ladestation: 85	Lampe: 225 Ladestation: 85
Merkmale:	<ul style="list-style-type: none"> <li>• Magnet in Lampe und Ladestation</li> <li>• 360° drehbarer, ausklappbarer Aufhängehaken</li> <li>• 180° schwenkbares Gehäuse</li> <li>• Induktionsladestation mit Netzteil im Lieferumfang enthalten</li> </ul>	<ul style="list-style-type: none"> <li>• Magnet in Lampe und Ladestation</li> <li>• 2 Stück 360° drehbare, ausklappbare Aufhängehaken</li> <li>• 180° schwenkbares Gehäuse</li> <li>• Induktionsladestation mit Netzteil im Lieferumfang enthalten</li> </ul>

# Suprabeam | Lampen



E1 SUPRABEAM



Q1 MINI SUPRABEAM



Q1 SUPRABEAM



HL-002

**NEU!**

Artikelnummer:	E1 SUPRABEAM	Q1 MINI SUPRABEAM	Q1 SUPRABEAM	HL-002
Bezeichnung:	E1 COB-Taschenlampe	Q1 mini COB-Taschenlampe	Q1 COB-Taschenlampe	Stirnlampe mit COB-Technik und Sensorfunktion
Lichtstrom in lm:	120	120	160	Normalmodus: 300 lm Weitwinkel: 240 lm Spot: 120 lm
Leuchtdauer in Std.:	2	5	8	Normalmodus: 2,5 Weitwinkel: 3 Spot: 5
Ladezeit in Std.:	-	-	-	3
Akku:	2x AAA (im Lieferumfang enthalten)	1x AAA (im Lieferumfang enthalten)	2x AAA (im Lieferumfang enthalten)	3,7 V Li-Po, 1.400 mAh
Schutzklasse:	IPX8	IPX4	IP20	IP64
Abmessungen in mm:	127 x 14,9 x 14,9	95 x 15 x 15	141,5 x 15 x 15	59 x 40 x 33
Gewicht in g:	50	38	56	88
Merkmale:	<ul style="list-style-type: none"> <li>Lichtstrahlwinkel: 20°</li> <li>Leuchtweite: 60 m</li> </ul>	<ul style="list-style-type: none"> <li>Lichtstrahlwinkel: Spotlicht: 5° Flutlicht: 65°</li> <li>Leuchtweite: 60 m</li> </ul>	<ul style="list-style-type: none"> <li>Lichtstrahlwinkel: Spotlicht: 5° Flutlicht: 65°</li> <li>Leuchtweite: 70 m</li> </ul>	<ul style="list-style-type: none"> <li>90° klappbar</li> <li>USB-Ladekabel im Lieferumfang enthalten</li> </ul>



# Lampen | Motorraumleuchten / Arbeitsstrahler



PL-1000



PL-1



PL-2

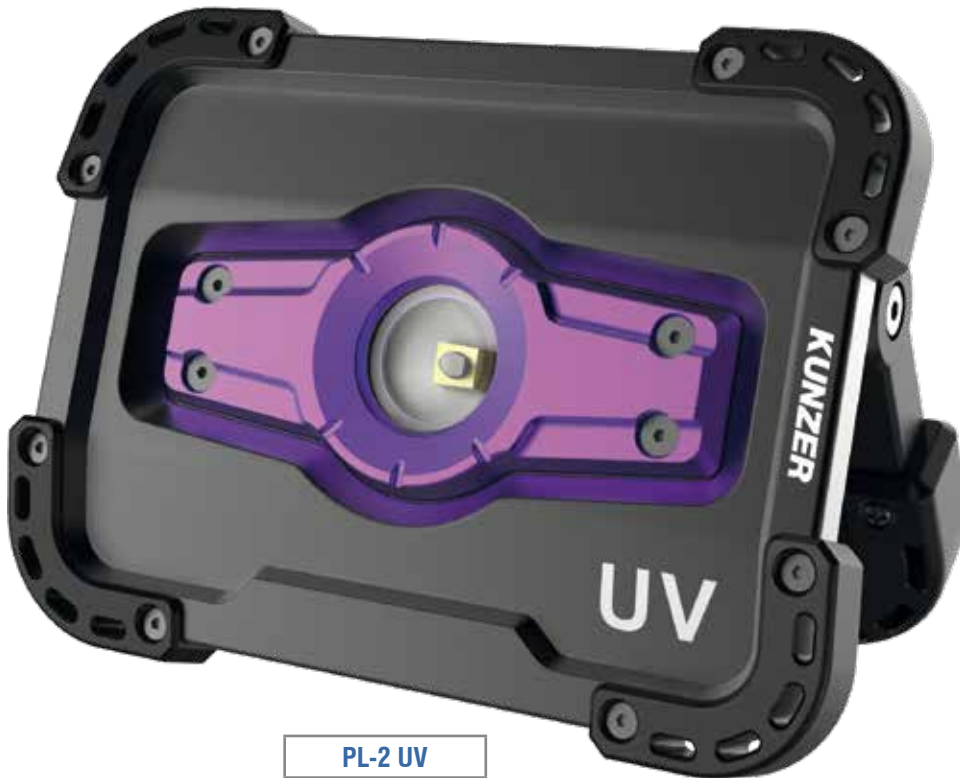


PL-MH3



PL-S12

Artikelnummer:	PL-1000	PL-1	PL-2	PL-S12	PL-MH3
<b>Bezeichnung:</b>	Motorraumleuchte mit COB-Technik	Arbeitsstrahler mit COB-Technik	Arbeitsstrahler mit COB-Technik	Stativ für PL-1 und PL-2	Magnethalter für PL-1 und PL-2
<b>Lichtstrom in lm:</b>	100%: 1.000 lm 50%: 500 lm	100%: 1.500 50%: 800	100%: 800 50%: 400	-	-
<b>Leuchtdauer in Std.:</b>	100%: 3 50%: 6	100%: 2 50%: 4	100%: 2 50%: 4	-	-
<b>Ladezeit in Std.:</b>	5,5	5	4,5	-	-
<b>Akku:</b>	3,7 V Li-Ion; 4.400 mAh	7,2 V Li-Ion; 5.000 mAh	3,6 V Li-Ion; 5.000 mAh	-	-
<b>Schutzklasse:</b>	IP65	IP65	IP65	-	-
<b>Abmessungen in mm:</b>	1.153 x 800 x 670	220 x 165 x 55	160 x 120 x 48	700 x 800 x 540 - 1.550	48 x 48 x 31
<b>Gewicht in g:</b>	950	1.170	705	2.200	60
<b>Merkmale:</b>	<ul style="list-style-type: none"> <li>Halter ausziehbar von 1.200 bis 1.800 mm</li> <li>USB-Ladekabel und Netzteil im Lieferumfang enthalten</li> </ul>	<ul style="list-style-type: none"> <li>Ausklappbarer Aufsteller und Tragegriff</li> <li>USB-Ladekabel und Netzteil im Lieferumfang enthalten</li> </ul>	<ul style="list-style-type: none"> <li>Ausklappbarer Aufsteller</li> <li>USB-Ladekabel im Lieferumfang enthalten</li> </ul>	-	-



PL-2 UV



PL-023.2 UV

Artikelnummer:	PL-2 UV	PL-023.2 UV
Bezeichnung:	UV-Arbeitsstrahler mit COB-Technik	UV-Arbeitslampe mit COB-Technik
Lichtstrom:	400 nm	400
Leuchtdauer in Std.:	1,5	1,5
Ladezeit in Std.:	4	4
Akku:	3,6 V Li-Ion; 5.000 mAh	3,6 V Li-Ion; 2.500 mAh
Schutzklasse:	IP65	IP20
Abmessungen in mm:	160 x 120 x 48	237 x 50 x 39
Gewicht in g:	705	205
Merkmale:	<ul style="list-style-type: none"> <li>• Ausklappbarer Aufsteller</li> <li>• USB-Ladekabel im Lieferumfang enthalten</li> </ul>	<ul style="list-style-type: none"> <li>• Magnet im Fußteil</li> <li>• Abnehmbarer Haltebügel</li> <li>• 120° schwenkbar</li> <li>• USB-Ladekabel im Lieferumfang enthalten</li> </ul>



## Kunzer Akku-Werkzeuge

Über viele Jahre hinweg hat sich Kunzer mit seinem Angebot an attraktiven und hochwertigen Werkzeugen und Werkstattausrüstungsprodukten einen Namen gemacht. Besonderes Augenmerk legen wir bei der Produktauswahl auf hohen Nutzen bei günstiger Preisstellung.

Diesen beiden Aspekten genügt auch die neue Linie von Akku Elektrowerkzeugen, die ab sofort lieferbar sind. Die Akkus sind selbstverständlich untereinander tauschbar. Alle Werkzeuge sind optisch und haptisch ausgesprochen hochwertig.

Angeboten werden Akku Fuchsschwänze mit 12V und 18V. Die Geräte sind handlich und besonders für das Abtrennen z.B. von Schalldämpferrohren geeignet.

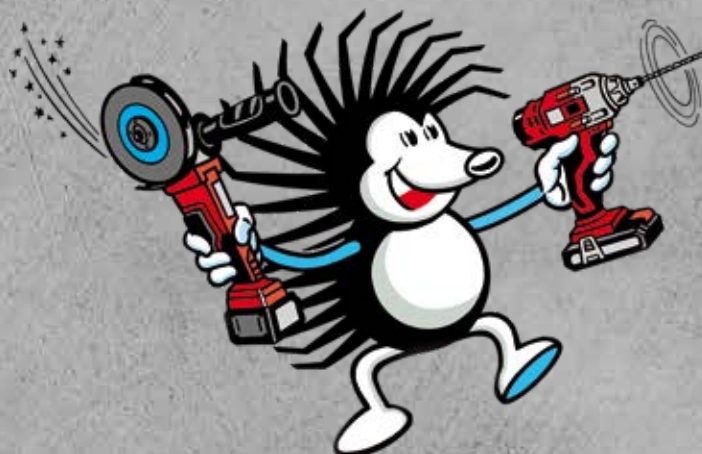
Akku Schlagschrauber mit 18V und 26V mit 320 Nm und 700 Nm Lösemoment sind echte Multitalente in der Autowerkstatt. Nicht nur klassische Anwendungen beim Räderwechsel sondern auch viele Arbeiten an Bremse und Lenkung werden damit stark erleichtert.

Akku Winkelschleifer 18V, 125 mm ist guter Standard in jeder Werkstatt.

Akku Schraubwerkzeuge wie Akku Knarre 12V + 18V und Akku Schraubendreher 3,6V sind neue innovative Hilfsmittel die so manche mühsame Schrauberei deutlich vereinfachen.

Das Standard Akku Werkzeug, der Bohrschrauber, kommt bei Kunzer automatisch mit abnehmbarem Bohrfutter und Winkelantrieb wodurch der Nutzen deutlich verbessert ist.

Im Gegensatz zu Netzgeräten oder auch pneumatischen Werkzeugen ist der Anwender vollkommen frei von lästigem Schlauch- oder Kabelgewirr! Wir sind überzeugt, beim Werkzeug gehört den Akkugeräten die Zukunft.





Better use **KUNZER** equipment

### 7AWS06

#### Akku-Werkzeugsatz 12 V

6-teilig, in stabiler Tasche

#### Bestehend aus:

- 1x 7AKN38 Akku-Knarre 3/8" (Karkasse)
- 1x 7ABS38 Akku-Bohrschrauber inkl. 7WA1438 Winkelaufsatz (Karkasse)
- 1x 7AFS02 Akku-Fuchsschwanz (Karkasse)
- 2x 7APP12 Lithium-Akku 12 V; 2.000 mAh
- 1x 7ASL12 Schnellladegerät 13,5 V; 2,2 A
- 1x stabile Transporttasche



7AWS06

12 V



## 7AWK14

### Akku-Werkzeugkoffer 12 V/18 V

14-teilig

#### Bestehend aus:

- 1x Werkzeugkoffer
- 1x 7AKN38 Akku-Knarre 3/8" 12 V (Karkasse)
- 1x 7ABS38 Akku-Bohrschrauber 12 V (Karkasse)
- 1x 7AFS02 Akku-Fuchsschwanz 12 V (Karkasse)
- 1x 7ASS03 Akku-Schlagschrauber 1/2" 18 V (Karkasse)
- 1x 7AWS125 Akku-Winkelschleifer 125 mm 18 V (Karkasse)
- 1x 7WA1438 Winkelantrieb für Akku-Bohrschrauber 7ABS38
- 2x 7AWSB04 Lithium-Akku 18 V, 4.000 mAh
- 2x 7APP12 Lithium-Akku 12 V; 2.000 mAh
- 1x 7ASSB03 Lithium-Akku 18 V, 2000 mAh
- 1x 7ASL12 Ladegerät 12 V
- 1x 7AWSL04 Ladegerät 18 V



12 V

18 V

7AWK14



# Akku-Werkzeuge

## 7AKS01

### Akku-Kompaktschraubendreher 1/4"

Kompakter und handlicher Akkuschauber für die universelle Anwendung. Ergonomischer und rutschsicherer Griff für einfache und sichere Bedienung. Variable Drehzahlsteuerung, LED-Arbeitslicht und USB-Ladeanschluss. Inklusive magnetischer Verlängerung 60 mm, 10 Bit-Einsätze 25 mm und Ladekabel.

- Akku: 3,6 V Li-Ion, 2.000 mAh
- Drehmoment: 3 Nm
- Drehzahl: 200 U/min
- Antrieb: 1/4" Bit
- Ladezeit: 4 Std.
- Gewicht: 0,36 kg

3,6 V

7AKS01



## 7ABS38

### Akku-Bohrschrauber mit abnehmbarem Bohrfutter und Winkelantrieb

im Koffer

Akku-Bohrmaschine mit 2-Gang-Getriebe und 18+1 Drehmomenteinstellung und Winkelantrieb. Schnelle und werkzeuglose Wechselmöglichkeit zwischen Bohrfutter (0,8 - 10 mm) und Bithalter (1/4", magnetisch).

Stufenlos steuerbare Drehzahl mit Schnellstopfunktion. Kompakte Bauform mit ergonomischem und gummiertem Griff. Mit integriertem LED-Licht zur Arbeitsfeldausleuchtung und Ladezustandsanzeige. Inklusive Ladestation und einem Akku im praktischen, stabilen Aufbewahrungskoffer.

- Akku: 12 V Li-Ion, 2.000 mAh
- Drehmoment: 28 Nm
- Drehzahl 1. Gang: 400 U/min
- Drehzahl 2. Gang: 1.400 U/min
- Antrieb: 1/4" Bit
- Bohrfutter: 0,8 - 10 mm
- Ladezeit: 1 Std.
- Gewicht: 1,02 kg

12 V

7ABS38



abnehmbares Bohrfutter



## 7ASBM38

### Akku-Schlagbohrmaschine mit Schraubfunktion

im Koffer

Akku-Schlagbohrmaschine mit 2-Gang-Getriebe und 21 Drehmomenteinstellungen und stabilem Metall-Bohrfutter. Funktionseinstellungen: Bohren, Schlagbohren und Schrauben. Rechts- und Linkslauf.

Stufenlos steuerbare Drehzahl mit Schnellstopfunktion. Kompakte Bauform, ergonomischer und gummierter Griff. Integriertes LED-Licht zur Arbeitsfeldausleuchtung und Halteclip. Ladezustandsanzeige am Akku.

Inklusive Ladestation und einem Akku im praktischen, stabilen Aufbewahrungskoffer.

- Akku: 18 V Li-Ion, 2.000 mAh
- Drehmoment: 40 Nm
- Drehzahl 1. Gang: 400 U/min
- Drehzahl 2. Gang: 1.450 U/min
- Schlagzahl 1. Gang: 6.000 bpm
- Schlagzahl 2. Gang: 21.000 bpm
- Bohrfutter: 0,8 - 10 mm
- Ladezeit: 1,5 Std.
- Gewicht: 1,25 kg

18 V  
40 Nm

7ASBM38





**NEU!**

**7ASS02**

## Akku-Schlagschrauber mit 1/2" Antrieb

im Koffer

Sehr kompakter und kraftvoller Akku-Schlagschrauber mit 1/2" Antrieb und Lithium-Akku. Mit integriertem LED-Arbeitslicht zur Arbeitsfeldausleuchtung und Ladezustandsanzeige.

Inklusive Ladestation und einem Akku im praktischen, stabilen Aufbewahrungskoffer.

- Akku: 18 V Li-Ion, 2.000 mAh
- **Drehmoment: 450 Nm**
- Drehzahl: 2.400 U/min
- Schlagzahl: 3.300 bpm
- Ladezeit: 1,5 Std.
- **Gewicht: 1,5 kg**

**7ASS02**

**18 V  
450 Nm**



**7ASS05.1**

## Akku-Schlagschrauber mit 1/2" Antrieb

im Koffer

Kraftvoller und robuster Akku-Schlagschrauber mit 1/2" Antrieb und Lithium-Akku.

**Dreistufige Drehmomenteinstellung (400 Nm/600 Nm/800 Nm) und Lösestopp-Funktion.** Mit integriertem LED-Arbeitslicht und Akku-Ladeanzeige. Inklusive Ladestation und einem Akku im praktischen, stabilen Aufbewahrungskoffer.

- Akku: 26 V Li-Ion, 4.000 mAh
- **Drehmoment: 800 Nm**
- Drehzahl: 2.800 U/min
- Ladezeit: 1,5 Std.
- **Gewicht: 2,9 kg**

**7ASS05.1**

**26 V  
800 Nm**





# | Akku-Werkzeuge

## 7AFS02

### Akku-Fuchsschwanz

im Koffer

Kompakter und leichter Akku-Fuchsschwanz zur Einhandbedienung. Vielseitige Anwendungen an Holz, Metall und Kunststoff. Ergonomischer und rutschfester Griff für hohen, vibrationsarmen Arbeitskomfort.

Integriertes LED-Licht zur Ausleuchtung des Arbeitsfeldes. Sicherheitschalter gegen unbeabsichtigtes Anschalten und Ladezustandsanzeige. Inklusive Ladestation und einem Akku im praktischen, stabilen Aufbewahrungskoffer.

- Akku: 12 V Li-Ion, 2.000 mAh
- Drehzahl: 3.000 U/min
- Sägehub: 16 mm
- Sägeblattaufnahme: 1/2" Universalschaft
- Schnitttiefe: 100 mm
- Ladezeit: 1 Std.
- Gewicht: 1,25 kg



7AFS02

12 V

## 7AFS01

### Akku-Fuchsschwanz

im Koffer

Kompakt und kraftvoll für die vielseitige und universelle Anwendung.

Werkzeugloser Sägeblattwechsel. Effiziente und langanhaltende Sägeleistung durch starken 18 V 4.000 mAh Akku. Einschaltperre, ergonomische und gummierte Griffflächen für hohe Sicherheit und optimales Handling.

Geeignet für das Sägen von Kunststoff, Baustoff, Holz und Metall.

Inklusive Ladestation und einem Akku im praktischen, stabilen Aufbewahrungskoffer.

- Akku: 18 V Li-Ion, 4.000 mAh
- Drehzahl: 2.700 U/min
- Sägehub: 22 mm
- Sägeblattaufnahme: 1/2" Universalschaft
- Schnitttiefe: 100 mm
- Ladezeit: 2 Std.
- Gewicht: 3,5 kg



7AFS01

18 V

## 7AST01

### Akku-Stichsäge

im Koffer

Robuste und handliche Stichsäge für das präzise Sägen in Holz, Stahl und Kunststoff.

Werkzeugloser Sägeblattwechsel, Arbeitsfeldbeleuchtung, Schnittwinklereinstellung und Möglichkeit zur Fremdabsaugung.

Inklusive Ladestation und einem Akku im praktischen, stabilen Aufbewahrungskoffer.

- Akku: 18 V Li-Ion, 2.000 mAh
- Drehzahl: 3.000 U/min
- Sägehub: 20 mm
- Sägeblattaufnahme: T-Schaft
- Schnitttiefe: 80 mm
- Ladezeit: 1,5 Std.
- Gewicht: 1,98 kg



7AST01

18 V





## 7AKNL38

### Akku-Knarre 3/8" mit extra langem Kopf

im Koffer

Kompakte Akku-Knarre mit extra langem Knarrenkopf ermöglicht das Arbeiten in beengten und schwer zugänglichen Verhältnissen. Baulänge 380 mm, davon Knarrenkopf 150 mm.

Kraftvoll: Drehmoment von 65 Nm und eine Drehzahl von 230 U/min.

Leicht umschaltbarer Knarrenkopf. Ladezustandsanzeige, LED-Arbeitsfeldbeleuchtung und Auslöseschalter mit Sperrfunktion.

Inklusive Ladestation und einem Akku im praktischen, stabilen Aufbewahrungskoffer.

- Akku: 12 V Li-Ion, 2.000 mAh
- Drehmoment: 65 Nm
- Drehzahl: 230 U/min
- Antrieb: 3/8"
- Ladezeit: 1 Std.
- Gewicht: 1,3 kg

7AKNL38

12 V



## 7AKN38

### Akku-Knarre 3/8"

im Koffer

Kompakte und leichte Akku-Knarre ermöglicht problemloses Arbeiten in beengten Verhältnissen.

Kraftvoll: Drehmoment von 40 Nm und die Drehzahl von 230 U/min.

Ergonomischer Griff für Sicherheit und Komfort.

Leicht umschaltbarer Knarrenkopf. Ladezustandsanzeige.

Inklusive Ladestation und einem Akku im praktischen, stabilen Aufbewahrungskoffer.

- Akku: 12 V Li-Ion, 2.000 mAh
- Drehmoment: 40 Nm
- Drehzahl: 230 U/min
- Antrieb: 3/8"
- Ladezeit: 1 Std.
- Gewicht: 0,85 kg

7AKN38

12 V



## 7AKN12

### Akku-Knarre 1/2"

im Koffer

Kraftvolle Akku-Knarre mit robustem Alu-Gehäuse und ergonomischem Griff.

Mit 75 Nm und einer Drehzahl von 160 U/min sowie einem 1/2" Antrieb auch für größere Schraubarbeiten geeignet.

Leicht umschaltbarer Knarrenkopf. Ladezustandsanzeige.

Inklusive Ladestation und einem Akku im praktischen, stabilen Aufbewahrungskoffer.

- Akku: 18 V Li-Ion, 2.000 mAh
- Drehmoment: 75 Nm
- Drehzahl: 160 U/min
- Antrieb: 1/2"
- Ladezeit: 1,5 Std.
- Gewicht: 1,65 kg

7AKN12

18 V





# | Akku-Werkzeuge

## 7AMF76

### Kompakt-Trennschleifer 76 mm

im Koffer

Kompakter und handlicher Akku-Trennschleifer. Der Akkubetrieb und die handliche Bauform ermöglichen einen universellen Zugang an schwer erreichbaren Einsatzstellen. Leistungsstarker und geräuscharmer Motor. Inklusive Ladestation und einem Akku im praktischen, stabilen Aufbewahrungskoffer.

- Akku: 12 V Li-Ion, 2.000 mAh
- Drehzahl: 12.000 U/min
- Schnitttiefe: 16 mm
- Scheibengröße: 76 x 1,0 x 10 mm
- Ladezeit: 1 Std.
- Gewicht: 1,2 kg



7AMF76

12 V

## 7AWS125

### Akku-Winkelschleifer 125 mm

im Koffer

Akku-Winkelschleifer für 125 mm Scheiben mit einem „Brushless“-Motor für mehr Leistung, mehr Effizienz und eine längere Haltbarkeit.

Ausgewogene Gewichtsverteilung und ein Softgriff für ermüdungsfreies Arbeiten. Zusätzlicher Seitengriff, Funkenschutz und Schlüssel zum Scheibenwechsel im Lieferumfang enthalten. Inklusive Ladestation und einem Akku im praktischen, stabilen Aufbewahrungskoffer.

- Akku: 18 V Li-Ion, 4.000 mAh
- Drehzahl: 8.000 U/min
- Ladezeit: 2 Std.
- Gewicht: 2,2 kg



7AWS125

18 V

## 7AMS01

### Akku-Multischleifer

im Koffer

Kompaktes und leichtes Multifunktionswerkzeug für Feinarbeiten wie Schleifen, Polieren, Reinigen, Trennen, Gravieren, Bohren, Schneiden und Sägen.

Gummierter Griff, stufenlos einstellbare Drehzahl. Inklusive Ladestation und einem Akku im praktischen, stabilen Aufbewahrungskoffer.

- Akku: 12 V Li-Ion, 2.000 mAh
- Drehzahl: 5.000 - 25.000 U/min
- Bohrfutter: 3 mm
- Ladezeit: 1 Std.
- Gewicht: 0,62 kg



7AMS01

12 V



7AKP21

## Akku-Kartuschenpistole 21 V

Hohe Auspresskraft zum Verarbeiten aller gängigen Produkte zum Kleben und Dichten. Auch für Scheibenkleber geeignet.

Stufenlose Einstellung der Auspressgeschwindigkeit für exaktes Arbeiten. Kein Nachtropfen durch Rückzugautomatik. Akku-Pack mit Kapazitätsanzeige. LED-Leuchte für optimale Sicht auf den Arbeitsbereich. Inklusive einem Akku.

- Akku: 21 V Li-Ion, 2.000 mAh
- Maximaler Auspressdruck: 6.500 N
- Auspressgeschwindigkeit: 0 - 9,6 mm/s (stufenlos einstellbar) mit Rückzugautomatik
- Geeignet für: 310 ml Kartuschen, 600 ml Folienbeutel
- Ladezeit: 1,5 Std.
- Gewicht: 2,0 kg



## Zubehör Akku-Werkzeuge:

Artikel:	Bezeichnung:	Abbildung:	Akku:	Abbildung:	Alternativ-Akku:
7ABS38	Akku-Bohrschrauber 12V		7APP12 12V, 2.000 mAh	–	–
7AFS01	Akku-Fuchsschwanz 18 V		7AWSB04 18V, 4.000 mAh		7ASSB03 18V, 2.000 mAh
7AFS02	Akku-Fuchsschwanz 12 V		7APP12 12V, 2.000 mAh	–	–
7AHG01	Akku-Heißluftgebläse 26 V		7ASSB01 26V, 4.000 mAh	–	–
7AKN12	Akku-Knarre 1/2" 18 V		7ASSB03 18V, 2.000 mAh		7AWSB04 18V, 4.000 mAh
7AKN38	Akku-Knarre 3/8" 18 V		7APP12 12V, 2.000 mAh	–	–
7AKNL38	Akku-Knarre 3/8" 12 V		7APP12 12V, 2.000 mAh	–	–
7AKP21	Akku-Kartuschenpistole 21 V		7AKPB01 21V, 2.000 mAh	–	–
7AKS01	Akku-Kompaktschraubendreher 3,6 V	–	–	–	–
7AMF76	Akku-Kompakt-Trennschleifer 12 V		7APP12 12V, 2.000 mAh	–	–
7AMS01	Akku-Multischleifer 12 V		7APP12 12V, 2.000 mAh	–	–
7APM08	Akku-Poliermaschine 12 V		7APP12 12V, 2.000 mAh	–	–
7ASBM38	Akku-Schlagbohrmaschine 18 V		7ASSB03 18V, 2.000 mAh		7AWSB04 18V, 4.000 mAh
7ASD03	Akku-Schraubendreher 3,6 V	–	–	–	–
7ASS02	Akku-Schlagschrauber 18 V		7ASSB03 18V, 2.000 mAh		7AWSB04 18V, 4.000 mAh
7ASS05.1	Akku-Schlagschrauber 26 V		7ASSB01 26V, 4.000 mAh	–	–
7AST01	Akku-Stichsäge 18 V		7ASSB03 18V, 2.000 mAh		7AWSB04 18V, 4.000 mAh
7AWS125	Akku-Winkelschleifer 18 V		7AWSB04 18V, 4.000 mAh		7ASSB03 18V, 2.000 mAh

www.kunzer.de  
PRODUKT VIDEO  
oder mobil scannen



7APP12

7ASSB03

7AWSB04

7AKPB01

7ASSB01



# Lithium | Startgeräte



## Kunzer MPB auf Basis von LiFePo4 Batterien

Leichter, sicherer und das ohne Leistungseinbußen oder Mehrkosten. Damit punkten die neuen Profi MPB und bieten sich als echte Alternative zu den klassischen Akku Start Geräten mit AGM Zellen an. Das Gewicht ist 80% geringer und die aufgeschaltete Elektronik verhindert sicher jeden Funken - in jeder Situation.



12 Volt

MPB300

Artikel:	MPB300	MPB 12/800	MPB 12-24/2000
Bezeichnung:	Startgerät/Kompressor	Next Generation Profi Startgerät	Next Generation Profi Startgerät
Startstrom:	bei 12 Volt: 600 A	bei 12 Volt: 800 A	bei 12 Volt 2.000 A; bei 24 Volt 1.000 A
Spitzenstrom:	bei 12 Volt: 2.000 A	bei 12 Volt: 4.000 A	bei 12 Volt 10.000 A; bei 24 Volt 5.000 A
Batterie:	LiPO 12 Volt, 5 Ah	LiFePO4 12 Volt, 8 Ah	2x LiFePO4 12 Volt, 10 Ah
Kabeldurchmesser:	4,12 mm <sup>2</sup>	10 mm <sup>2</sup>	25 mm <sup>2</sup>
Kabellänge:	0,32 m	0,5 m	1,6 m
Gewicht:	1,5 kg	2,5 kg	5,0 kg
Abmessungen in mm (HxBxT):	249 x 142 x 60 mm	340 x 230 x 72 mm	350 x 240 x 140 mm
Merkmale:	<ul style="list-style-type: none"> <li>• Auto und Motorrad starten</li> <li>• Energiestation für Mobiltelefon und Tablet</li> <li>• Integrierter Luftkompressor</li> <li>• Integriertes Arbeitslicht</li> <li>• Handlich und leistungsstark</li> <li>• Kurzschlussicher, Überladungs- und Tiefentladungsschutz und Überhitzungsschutz</li> <li>• Für halbprofessionelle Anwender</li> <li>• Einsetzbar von -20 bis +50 °C</li> </ul>	<ul style="list-style-type: none"> <li>• Kompletter Elektronikschutz von Fahrzeug und Startgerät</li> <li>• Maximale Kaltstartleistung, Sicherheit und Lebensdauer durch LiFePO4-Batterien</li> <li>• Ultraleicht und kompakt. Genauso stark, aber fünfmal so leicht wie ASM 12/800</li> <li>• Mit Memory-Funktion zur Datensicherung/ Stützfunktion beim Batteriewechsel</li> <li>• Digitalanzeige für Funktionen und Ladezustand</li> <li>• Hochwertige, innenüberbrückte Ladezangen</li> <li>• Wand-Ladestation im Lieferumfang enthalten</li> </ul>	<ul style="list-style-type: none"> <li>• Kompletter Elektronikschutz von Fahrzeug und Startgerät</li> <li>• Maximale Kaltstartleistung, Sicherheit und Lebensdauer durch 2 Stück LiFePO4-Batterien</li> <li>• Ultraleicht und kompakt. Genauso stark, aber fünfmal so leicht wie AS 12-24/2000</li> <li>• Mit Memory-Funktion zur Datensicherung/ Stützfunktion beim Batteriewechsel</li> <li>• Digitalanzeige für Funktionen und Ladezustand</li> <li>• Hochwertige, innenüberbrückte Ladezangen</li> <li>• Wand-Ladestation im Lieferumfang enthalten</li> </ul>



# Startgeräte | Lithium

- leicht
- leistungsstark
- elektroniksicher
- schmale Profizangen
- Ladestation/Wandhalter



12 Volt

MPB 12/800



12/24 Volt

MPB 12-24/2000





# AGM | Startgeräte

## AS 6/850

(Ohne Abb.!)

6 Volt

AS 6/850

- Das ideale Startgerät für Oldtimer, Sammlerfahrzeuge, Motorräder und 6V-Traktoren.

**TIPP:** Um die maximale Lebensdauer der eingebauten AGM-Batterie zu erreichen, sind die Geräte nach jedem Gebrauch sofort an die mitgelieferten Ladegeräte anzuschließen.

## ASX 12/440

(Ohne Abb.!)

12 Volt

ASX 12/440

- Das Einstiegsmodell für den halbprofessionellen Einsatz

## ASM 12/500

(Ohne Abb.!)

12 Volt

ASM 12/500

## ASM 12/800

## ASM 12/1000

(Ohne Abb.!)

ASM 12/800

ASM 12/1000

- Die idealen Geräte für Autohäuser sowie freie und markengebundene Werkstätten



## AS 12/1200

(Ohne Abb.!)

12 Volt

AS 12/1200

- Wenn überdurchschnittlich hohe Startleistung bei 12 V-Bordnetzen gefordert ist, wie z.B. landwirtschaftlichen Geräten, Leicht-LKWs, Sportbooten, Hubraum-Boliden

## ASTT 12/800

(Ohne Abb.!)

12 Volt

ASTT 12/800

**Testgerät für Anhängerbeleuchtung und Akku-Start in einem Gerät**

Artikel:	AS 6/850	ASX 12/440	ASM 12/500	ASM 12/800	ASM 12/1000	AS 12/1200	ASTT 12/800
Startstrom:	bei 6 V 850 A	bei 12V 440 A	bei 12V 500 A	bei 12V 800 A	bei 12V 1.000 A	bei 12V 1.200 A	bei 12V 800 A
Spitzenstrom:	bei 6 V 2.520 A	bei 12V 1.600 A	bei 12V 1.500 A	bei 12V 2.370 A	bei 12V 2.960 A	bei 12V 3.100 A	bei 12V 2.370 A
AGM-Akku:	20 Ah	12 Ah	17 Ah	20 Ah	20 Ah	26 Ah	20 Ah
Kabeldurchmesser:	35 mm <sup>2</sup>	25 mm <sup>2</sup>	25 mm <sup>2</sup>	25 mm <sup>2</sup>	25 mm <sup>2</sup>	35 mm <sup>2</sup>	25 mm <sup>2</sup>
Kabellänge:	1,50 m	0,60 m	1,30 m	1,30 m	1,30 m	1,50 m	1,30 m
Gewicht:	16,5 kg	6,5 kg	10,4 kg	9,5 kg	11 kg	14,5 kg	11,8 kg
Abmessungen in mm (HxBxT):	450 x 130 x 390	360x240x130	310 x 370 x 110	320 x 375 x 110	320 x 375 x 110	390 x 450 x 130	350 x 370 x 160



# Startgeräte | AGM

## AS 12-24/1600

(Ohne Abb.!)

- Für Fahrzeuge bis 250 PS bei 24 V

AS 12-24/1600

## AS 12-24/2000

(Ohne Abb.!)

- Für Fahrzeuge bis 350 PS bei 24 V

AS 12-24/2000

## AS 12-24/2400

- Für Fahrzeuge bis 500 PS bei 24 V

AS 12-24/2400



12/24 Volt



## ASF 12-24/2000

### AKKU-Start mit Trolley, fahrbar

- Zum Anlassen von Motoren bis 350 PS bei 24 V
- Stabiles, bruchfestes Gehäuse
- Fahrbar mit herausziehbarem Griff (max. 95 cm Höhe)
- Pannensichere Bereifung
- Spannungsspitzenfrei starten, manuelle Spannungswahl 12/24 V
- Langlebige und zykenfeste AGM-Batterie, Lebensdauer bei max. 50% Startentladung: 1.000 Zyklen
- Mitgeliefertes Automatik-Ladegerät für den dauerhaften Anschluss an 230 V, damit immer 100% Leistung verfügbar ist
- Integriertes Voltmeter
- Kurzschlussicherung
- Verpolungsschutz

12/24 Volt

ASF 12-24/2000



Artikel:	AS 12-24/1600	AS 12-24/2000	AS 12-24/2400	ASF 12-24/2000
Startstrom:	bei 12V 1.600 A; bei 24V 800 A	bei 12V 2.000 A; bei 24V 1.000 A	bei 12V 2.400 A; bei 24V 1.200 A	bei 12V 2.000 A; bei 24V 1.000 A
Spitzenstrom:	bei 12V 4.740 A; bei 24V 2.370 A	bei 12V 5.920 A; bei 24V 2.960 A	bei 12V 6.200 A; bei 24V 3.100 A	bei 12V 5.920 A; bei 24V 2.960 A
AGM-Akku:	2x20 Ah = 40 Ah	2x20 Ah = 40 Ah	2x26 Ah = 52 Ah	2x20 Ah = 40 Ah
Kabeldurchmesser:	35 mm <sup>2</sup>	35 mm <sup>2</sup>	50 mm <sup>2</sup>	50 mm <sup>2</sup>
Kabellänge:	1,35 m	1,35 m	1,35 m	1,70 m
Gewicht:	20,5 kg	23,5 kg	24,8 kg	24,4 kg
Abmessungen in mm (HxBxT):	480 x 530 x 160	480 x 530 x 160	480 x 530 x 160	675 x 450 x 265



# AGM | Startgeräte



**Ideal zum Starten von schweren und schwersten Geräten**

■ Jetzt mit LED-Leuchte in der Minuszange!

## ASF 12-24/2400

(Ohne Abb.!)

## ASF 12-24/3200

- Zum Anlassen von Motoren bis 500 PS bzw. bis über 1.000 PS bei 24 V, die über einen längeren Zeitraum stillgestanden haben, bei -30° bis + 60° C.
- Spannungsspitzenfrei starten, manuelle Spannungswahl 12/24 V
- Langlebige und zyklenfeste AGM-Batterie, Lebensdauer bei max. 50 % Startentladung: **1.000 Zyklen**
- Mitgeliefertes IUU-Ladegerät gestattet den dauerhaften Anschluss an 230 Volt, damit ist immer 100 % Leistung sofort verfügbar.
- Integriertes Voltmeter
- Kurzschlussicherung
- Verpolungsschutz

**12/24 Volt**

ASF 12-24/2400

ASF 12-24/3200



## ASFPA 12-24/3200

### AKKU-Start Propulstation fahrbar

**Die große Kraft auf großen Rollen**

- Extrem robustes Ganzschalengehäuse aus 5 mm starkem Polyethylen
- Große Räder für beste Beweglichkeit
- Drittes, lenkbares Rad (Multidirektional) mit Feststellbremse für beste Handlichkeit und sicheren Stand
- Ergonomische Griffe für verbesserte Handhabung beim Schieben oder Ziehen
- 5-polige Steckverbindung für das mitgelieferte AC/DC-Ladegerät mit 7 A
- Allerbeste Anwenderfreundlichkeit im freien Gelände und bei schwierigen Bodenbedingungen

**12/24 Volt**

ASFPA 12-24/3200



Artikel:	ASF 12-24/2400	ASF 12-24/3200	ASFPA 12-24/3200
Startstrom:	bei 12 V 2.400 A; bei 24 V 1.200 A	bei 12 V 3.200 A; bei 24 V 1.600 A	bei 12 V 3.200 A; bei 24 V 1.600 A
Spitzenstrom:	bei 12 V 6.200 A; bei 24 V 3.100 A	bei 12 V 7.750 A; bei 24 V 3.875 A	bei 12 V 7.750 A; bei 24 V 3.875 A
AGM-Akku:	2x50 Ah = 100 Ah	2x52 Ah = 104 Ah	2x52 Ah = 104 Ah
Kabeldurchmesser:	70 mm <sup>2</sup>	70 mm <sup>2</sup>	70 mm <sup>2</sup>
Kabellänge:	1,95 m	1,95 m	2,10 m
Gewicht:	54,5 kg	55 kg	69 kg
Abmessungen in mm (HxBxT):	970 x 470 x 340	970 x 470 x 340	1.100 x 500 x 540





**230V Ladestation**



**12V Ladestation**

Ein immer wiederkehrendes Problem bei dem Einsatz von Akku-Startgeräten ist deren Verfügbarkeit mit einer 100% - igen Ladung. Die Geräte werden entweder nicht regelmäßig oder nicht gleich nach einem erfolgten Einsatz nachgeladen. Im Bedarfsfall steht dann keine oder nur eine unvollständige Leistung zur Verfügung.

Manche Geräte müssen gar erst gesucht werden, da sie nach erfolgreichem Einsatz einfach irgendwo abgestellt werden.

Mit der **PROPULSTATION** ist der Akku-Start immer zu 100 % geladen und er hat in der Werkstatt oder dem Servicefahrzeug immer einen klar definierten Aufbewahrungsort.

Die Lebenserwartung der intern verbauten AGM - Batterien wird verlängert, die Zugriffszeiten werden verkürzt. Die Wirtschaftlichkeit der Geräte wird gesteigert.

Die **PROPULSTATION** gibt es in zwei verschiedenen Versionen:

**Werkstattausführung (ASPA):**

Die AC/DC – 230V / 12V Ladestation wird mit einem automatischen Ladegerät geliefert, das ans Netz anzuschließen ist. Die Ladestation kann an der Wand oder auf/an der Werkbank befestigt werden.

**Fahrzeugausführung (ASPD):**

Die DC/DC – 12V / 12V Ladestation wird mit der Lichtmaschine verbunden und ist mit einer Antirücklaufdiode versehen. Eine Entladung der Fahrzeugbatterie durch den Akku-Starter wird somit verhindert. Der Akku-Starter wird dann von der fahrzeugeigenen Lichtmaschine geladen und ist damit immer zwischen zwei Einsätzen vollständig geladen und einsatzbereit.

Bei der 12V Anwendung kann zwischen zwei Leistungsstufen gewählt werden:

Akku-Start mit 800CA oder Akku-Start mit 1.200CA.

Die kombinierte 12/24V Version leistet dann 2.400CA (bei 12V) bzw. 1.200CA (bei 24V).

**ASPA 12-24/2400**

**ASPD 12-24/2400**

(Ohne Abb.!)

- Für Fahrzeuge bis 500 PS bei 24V



**Ideale Anbringung im Servicefahrzeug**



**12/24 Volt**

**ASPA 12-24/2400**

**ASPD 12-24/2400**



# AGM | Startgeräte

100% geladen und immer aufgeräumt!



**ASPA 12/800**  
**ASPD 12/800**  
(Ohne Abb.!)

- Die idealen Geräte für Autohäuser sowie freie und markengebundene Werkstätten.

**LED-Leuchte in der Minuszange**

12 Volt

ASPA 12/800

ASPD 12/800



**ASPA 12/1200**  
**ASPD 12/1200**  
(Ohne Abb.!)

- Wenn überdurchschnittlich hohe Startleistung bei 12V-Bordnetzen gefordert ist, wie z.B. landwirtschaftlichen Geräten, Leicht-LKWs, Sportbooten, Hubraum-Boliden

**LED-Leuchte in der Minuszange**

12 Volt

ASPA 12/1200

ASPD 12/1200



Artikel:	ASPA 12/800	ASPD 12/800	ASPA 12/1200	ASPD 12/1200	ASPA 12-24/2400	ASPD 12-24/2400
Startstrom:	12V/800 A	12V/800 A	12V/1.200 A	12V/1.200 A	12V/2.400 A; 24V/1.200 A	12V/2.400 A; 24V/1.200 A
Spitzenstrom:	12V/2.370 A	12V/2.370 A	12V/3.100 A	12V/3.100 A	12V/6.200 A; 24V/3.100 A	12V/6.200 A; 24V/3.100 A
Ladung über:	230V	12V	230V	12V	230V	12V
Kabeldurchmesser:	35 mm <sup>2</sup>	35 mm <sup>2</sup>	50 mm <sup>2</sup>	50 mm <sup>2</sup>	50 mm <sup>2</sup>	50 mm <sup>2</sup>
Kabellänge:	1,55 m	1,55 m	1,55 m	1,55 m	1,35 m	1,35 m
Gewicht:	12,3 kg	12,3 kg	15,6 kg	15,6 kg	26,05 kg	26,05 kg
Abm. in mm (HxBxT):	450 x 130 x 390	450 x 130 x 390	450 x 130 x 390	450 x 130 x 390	490 x 190 x 500	490 x 190 x 500



# Startgeräte | AGM

Die leistungsfähigsten Booster auf dem Markt!

Robust, langlebig, bewährt, stark!



Sonderanschluss für Fremdstart von Flugzeugen



Startvorgang an einem Panzer mit Nato-Doppelstecker

Diese Modelle sind mit einem zusätzlichen Anschluss ausgerüstet. Dieser ermöglicht Ihnen den für Ihr Fahrzeug passenden Fremdstart-Anschluss am **KUNZER AKKU-START** einzustecken. Unter den 5 verschiedenen Fremdstart-Anschlüssen finden Sie sicher auch den für Ihr Fahrzeug geeigneten. Jetzt müssen Sie uns nur die gewünschte Kabellänge nennen und schon erhalten Sie von Ihrem Fachhändler ein individuelles Angebot.

Technische Daten wie bei den Standardgeräten – Ohne Zusatzstecker!

Mögliche Sonderanschlüsse –  
Unter der Tel.-Nr. **08121/220-0** beraten wir Sie gerne!



Natostecker



Nato-Doppelstecker



Caterpillar-Stecker



Aviation-Stecker



Zangen

ASFZ 12-24/2400  
ASFZ 12-24/3200

12/24 Volt

ASZ 12-24/1600  
ASZ 12-24/2000  
ASZ 12-24/2400





## Ultracap Kondensator | Startgeräte



### Kunzer Ultracap Booster auf Basis von Kondensatortechnik

Kondensatoren sind so alt wie die Elektrik selbst, sie sind in der Lage Ströme kurzfristig zu speichern und nach Bedarf wieder abzugeben. Diese Technik ist schon millionenfach bei Start/Stop- und Bremsrekuperationsanwendungen original in Fahrzeugen verbaut, die hervorragende Eignung für diese Anwendung also absolut sichergestellt. Kunzer Ultracap Booster sind langlebig, wartungsfrei, vollkommen sicher anzuwenden und für alle Fahrzeugtypen geeignet. Ideal, wenn die Batterie schwächelt und 2-3 Sekunden zum Starten ausreichen.

### CSC 12

#### Wartungsfreie Starthilfe 12 V mit Ultrakondensatortechnik

Mikroprozessorgesteuerte Ultrakondensatoren laden sich sofort aus der Restenergie der schwachen Batterie auf. Die Ultrakondensatoren speichern die Energie und das Fahrzeug kann sofort gestartet werden. Geeignet für Benzin- und Dieselfahrzeuge.

In Sekundenschnelle einsatzbereit. Modernste Ultrakondensatortechnik.

Keine Akku-Wartung mehr. Volle Leistung auch bei tiefsten Temperaturen. Platzsparend, leicht und wartungsfrei.

- Ladezustandsanzeige
- Kurzschlussicherung und Verpolungsschutz
- Ein-/Ausschalter
- Vorglühtaste
- Spezieller Startmodus auch ohne Fahrzeugbatterie
- Aufladung über Fahrzeugbatterie, 12 V Ladekabel oder 5 V USB-Buchse
- Gehäusegummischutz

CSC 12

[www.kunzer.de](http://www.kunzer.de)  
PRODUKT VIDEO  
oder mobil scannen





# Startgeräte | Ultracap Kondensator

**NEU!**

**CSC 1224.1**

## Wartungsfreie Starthilfe 12 + 24 V mit Ultrakondensatortechnik

Mikroprozessorgesteuerte Ultrakondensatoren laden sich sofort aus der Restenergie der schwachen Batterie auf. Die Ultrakondensatoren speichern die Energie und das Fahrzeug kann sofort gestartet werden. Geeignet für 12 Volt Benzin- und Dieselfahrzeuge sowie Nutzfahrzeuge mit 24 Volt.

Schnelle Einsatzbereitschaft. Keine Akku-Wartung.  
Volle Leistung auch bei tiefsten Temperaturen.

- Manuelle Spannungswahl
- LCD-Display mit Ladezustandsanzeige
- Kurzschlussicherung und Verpolungsschutz
- Ein-/Ausschalter
- Spezieller Startmodus auch ohne Fahrzeugbatterie
- Aufladung über Restspannung der Fahrzeugbatterie
- Starten von 24V mit 12V Aufladung
- Stabiles Gehäuse mit Tragegriff



**CSC 1224.1**

Artikel:	CSC 12	CSC 1224.1
Startstrom 12V:	800 A/ Elektrische Kapazität: 3.750 F	1.200 A/ Elektrische Kapazität: 6.500 F
Startstrom 24V:	–	700 A/ Elektrische Kapazität: 3.250 F
Ausgangsspannung:	12 V	12 V/24 V
Eingangsspannung:	12 V/5 V (USB)	–
Aufladezeit:	60 - 180 Sekunden	200 Sekunden
Betriebstemperatur:	-40°C bis +65°C	-40°C bis +65°C
Länge Startkabel:	ca. 380 mm/6 AWG	950 mm/3 AWG
Abmessungen in mm (LxBxH):	235 x 190 x 63	370 x 190 x 420
Gewicht:	2,0 kg	7,0 kg





# ARGUS | Batterietester

**Argus Analyzer –**  
das digitale Batterie- und Systemanalysegerät

## PANNENURSACHE Nr. 1: Die Batterie!

Testen Sie für zufriedene Kunden  
und mehr Batterieumsatz

- **12 Volt**
- Alle Bleisäure-Batterien
- Elektroniksicher
- Spannungs- und temperaturkompensiert
- Belastungstest am Fahrzeug



AA1000RP

Thermo Papier TPR10

### AA1000RP

#### Batterietester mit Thermodrucker

- Batterietester Argus Analyzer
- Mit integriertem Speicher
- USB-Schnittstelle
- Mit Drucker und Bereitschaftstasche
- Optimierte Displaydarstellung
- Kaltstrom nach DIN, EN, EN2, SAE und IEC

#### Batterietester – Argus Analyzer

Noch nie war ein umfassender Batterietest so einfach -  
mit drei Messergebnissen zum kompetenten Überblick  
des Leistungszustandes der Batterie

### AA350

- Batterietester Argus Analyzer
- Mit Bereitschaftstasche



AA350

### AA400

- Batterietester Argus Analyzer
- Mit Bereitschaftstasche



AA400

Diese Tabelle bietet eine Übersicht der Leistungsmerkmale der einzelnen Geräte

Artikel:	AA350	AA400
Spannungsmessung:	☑	☑
Startfähigkeit:	—	☑
Kaltstartstrom:	☑	☑
Temp.- u. Spannungskompensation:	—	☑
Ausdrucke:	—	—
Integrierter Speicher:	—	—
USB-Schnittstelle:	—	—



## BA1224

### Batterietester mit Drucker für 12 und 24 Volt

Moderner Batterietester mit integriertem Drucker für einen sehr breiten Anwendungsbereich.

Zur Messung von Spannung, Kaltstartstrom, Startfähigkeit und Ladesystem. Großes, farbiges LCD-Display mit Hintergrundbeleuchtung. Testausdruck zur Weitergabe an den Kunden bzw. für die Unterlagen. Sehr schnelle Ermittlung der Testergebnisse und Parameter in 3 Sekunden.

- Batterietypen: Nass, Gel, VRLA, AGM
- Batteriegrößen: EN / SAE: 100 - 2.000 CCA  
DIN / IEC / JIS: 100 - 1.500 CCA
- Prüfnormen: EN / SAE / IEC / DIN / JIS
- Spannung: 1,5 - 30 V
- Temperaturbereich: 0°C bis 50°C
- Messtoleranz: +/- 5% (CCA) // +/- 0,05V
- Interne Batterie: 4x AA 1,5 V (im Lieferumfang enthalten)
- Papierrolle: 57 x 40 mm
- Kabellänge: 1.800 mm
- Abmessungen: 250 x 110 x 60 mm (LxBxH)
- Gewicht: 980 g

Thermo Papier TPR10



BA1224





# | Werkstattmodule



Hammerschlaglack



Türen doppelwandig



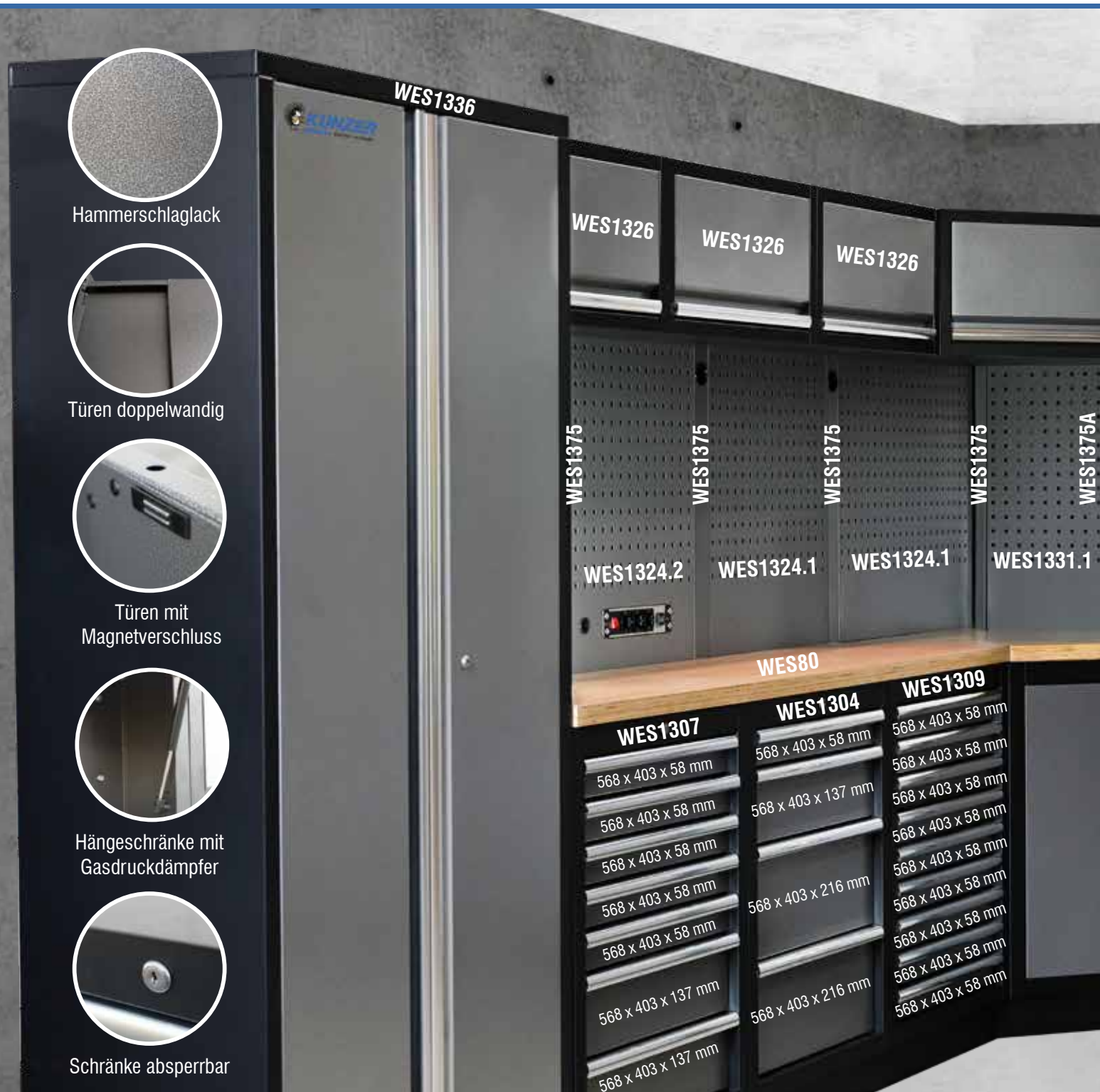
Türen mit Magnetverschluss



Hängeschränke mit Gasdruckdämpfer



Schränke absperbar



## WESH5

### Werkstattmodul 5 mit Holzarbeitsplatte



## WESH5

Bestehend aus:

- 2x WES1336
- 5x WES1326
- 1x WES1334
- 7x WES1375
- 2x WES1324.2
- 3x WES1324.1
- 2x WES1331.1
- 1x WES80
- 1x WES34
- 1x WES53
- 1x WES1307
- 1x WES1304
- 1x WES1309
- 1x WES1333
- 1x WES1300
- 1x WES1305
- 2x WES1375A





[www.kunzer.de](http://www.kunzer.de)  
PRODUKT VIDEO  
oder mobil scannen



## WESS5

### Werkstattmodul 5 mit Edelstahl-arbeitsplatte

(Ohne Abbildung!)

Bestehend aus:

- 2x WES1336
- 5x WES1326
- 1x WES1334
- 7x WES1375
- 2x WES1324.2
- 3x WES1324.1
- 2x WES1331.1
- 1x WES80S
- 1x WES34S
- 1x WES53S
- 1x WES1307
- 1x WES1304
- 1x WES1309
- 1x WES1333
- 1x WES1300
- 1x WES1305
- 2x WES1375A



WESS5





# Werkstattmodule



## WESH4

### Werkstattmodul 4 mit Holzarbeitsplatte

Bestehend aus:



WESH4

- 1x WES1336
- 4x WES1326
- 3x WES1324.1
- 1x WES1324.2
- 1x WES1305
- 1x WES1304
- 1x WES1347
- 1x WES1360
- 1x WES1335
- 5x WES1375
- 2x WES26
- 1x WES53



# Werkstattmodule |



[www.kunzer.de](http://www.kunzer.de)  
 PRODUKT VIDEO  
 oder mobil scannen



## WESS4

### Werkstattmodul 4 mit Edelstahl-arbeitsplatte

(Ohne Abbildung!)

Bestehend aus:

- 1x WES1336
- 4x WES1326
- 3x WES1324.1
- 1x WES1324.2
- 1x WES1305
- 1x WES1304
- 1x WES1347
- 1x WES1360
- 1x WES1335
- 5x WES1375
- 2x WES26S
- 1x WES53S



WESS4

Hinweis: Bei Bestellung bitte Lochgröße der Rückwand beachten. (10 mm oder 12,5 mm)



# | Werkstattmodule

915 mm

L: 2955 mm

H: 2000 mm



Endlich  
aufgeräumt!



WES1326

WES1375

WES1324.1

568 x 403 x 58 mm

568 x 403 x 137 mm

568 x 403 x 137 mm

568 x 403 x 137 mm

568 x 403 x 137 mm

WES1336

WES1305

## WESH2

### Werkstattmodul 2 mit Holzarbeitsplatte

Bestehend aus:

- 1x WES1336
- 3x WES1326
- 2x WES1324.1
- 1x WES1324.2
- 1x WES1305
- 1x WES1300
- 1x WES1304
- 3x WES1375
- 1x WES1375A
- 1x WES80



WESH2



# Werkstattmodule |

[www.kunzer.de](http://www.kunzer.de)  
PRODUKT VIDEO  
oder mobil scannen



## WESS2

**Werkstattmodul 2 mit Edelstahl-arbeitsplatte** (Ohne Abbildung!)

Bestehend aus:

- 1x WES1336
- 3x WES1326
- 2x WES1324.1
- 1x WES1324.2
- 1x WES1305
- 1x WES1300
- 1x WES1304
- 3x WES1375
- 1x WES1375A



WESS2

- 1x WES80S



Hinweis: Bei Bestellung bitte Lochgröße der Rückwand beachten. (10 mm oder 12,5 mm)



# | Werkstattmodule



**NEU!**

## WESH6

### Werkstattmodul 6 mit Holzarbeitsplatte

Bestehend aus:

- 1x WES1307
- 1x WES1316
- 1x WES1326
- 1x WES1336
- 1x WES1371
- 2x WES1324.1
- 1x WES1324.2
- 1x WES1375A
- 3x WES1375
- 1x WES26



WESH6



# Werkstattmodule |

[www.kunzer.de](http://www.kunzer.de)  
PRODUKT VIDEO  
oder mobil scannen



WES1316

WES1375

WES1375

WES1375A

WES1324.1

WES1324.1

1650 mm

1248 x 403 x 78 mm

783 x 403 x 58 mm

783 x 403 x 58 mm

783 x 403 x 58 mm

783 x 403 x 58 mm

783 x 403 x 58 mm

783 x 403 x 137 mm

946 mm

WES1371

**NEU!**

## WESS6

**Werkstattmodul 6 mit Edelstahl-arbeitsplatte (Ohne Abbildung!)**

Bestehend aus:

- 1x WES1307
- 1x WES1316
- 1x WES1326
- 1x WES1336
- 1x WES1371S
- 2x WES1324.1
- 1x WES1324.2
- 1x WES1375A
- 3x WES1375
- 1x WES26S



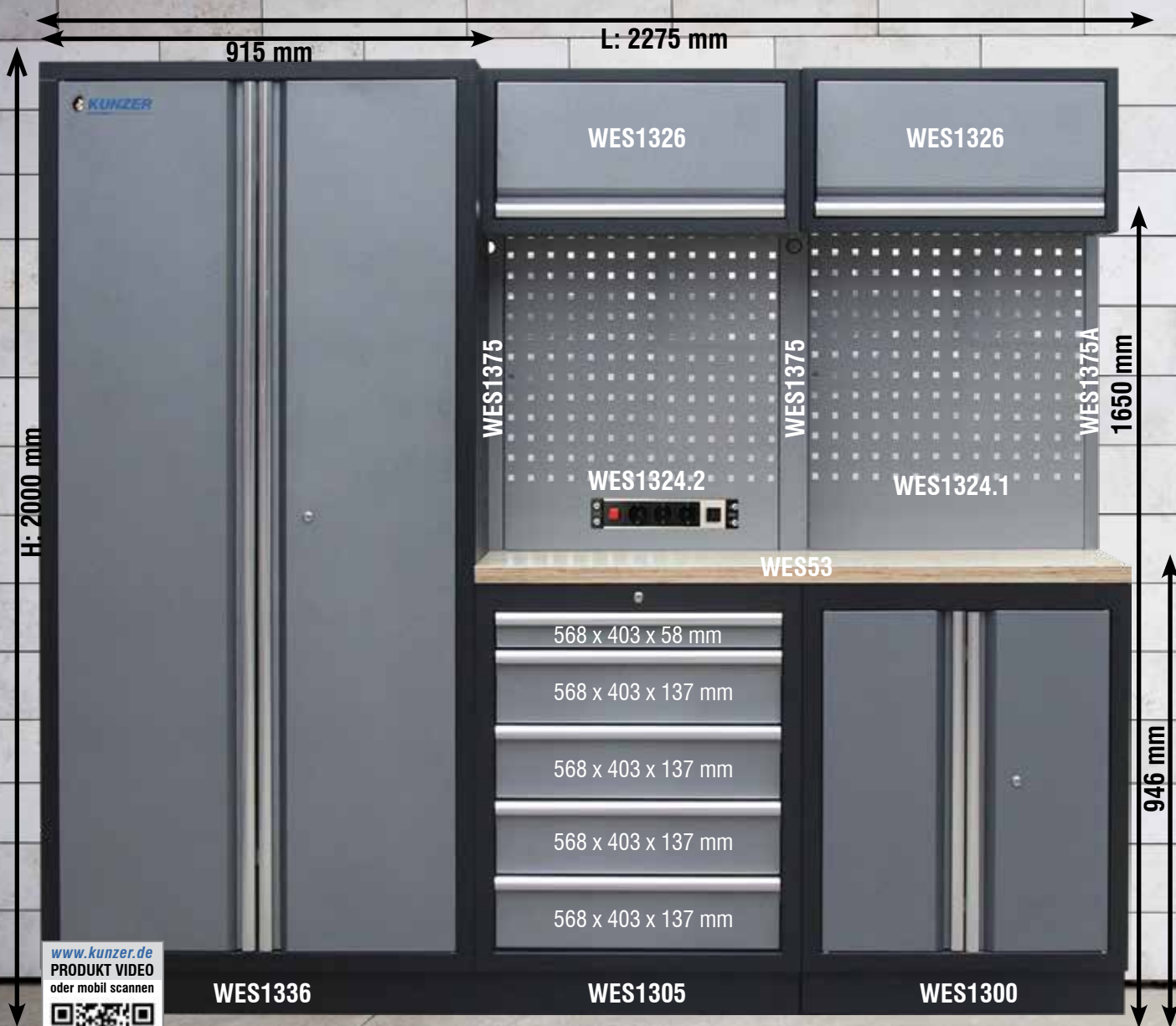
WESS6



Hinweis: Bei Bestellung bitte Lochgröße der Rückwand beachten. (10 mm oder 12,5 mm)



# Werkstattmodule



© Taigi/shutterstock.com

## WESH1

### Werkstattmodul 1 mit Holzarbeitsplatte

Bestehend aus:

- 1x WES1336
- 2x WES1326
- 1x WES1324.1
- 1x WES1324.2
- 1x WES1305
- 1x WES1300
- 2x WES1375
- 1x WES1375A
- 1x WES53



WESH1

## WESS1

(Ohne Abbildung!)

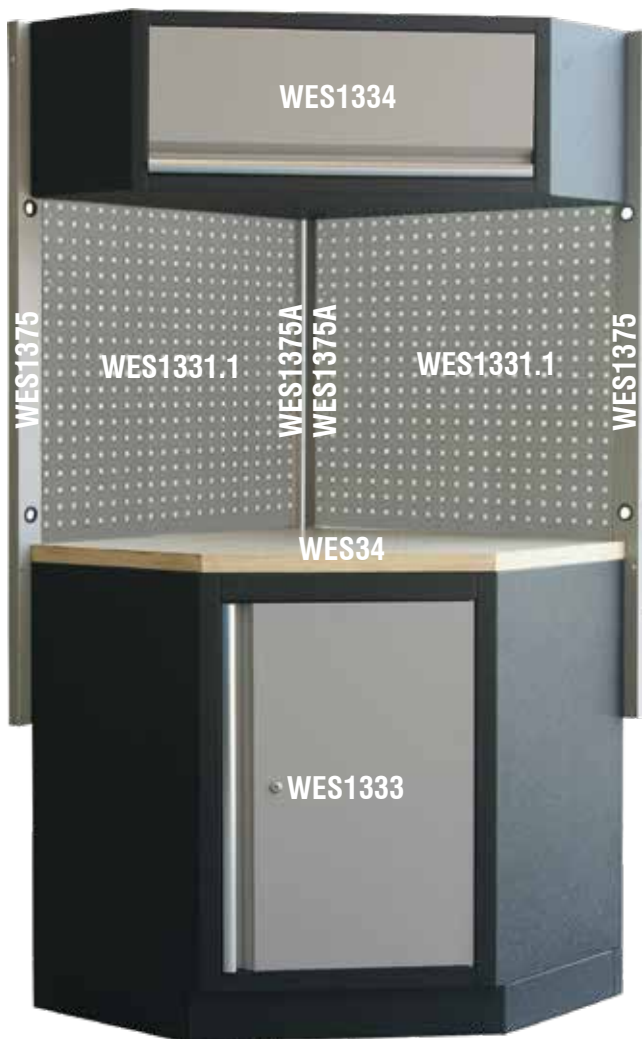
### Werkstattmodul 1 mit Edelstahl-arbeitsplatte



WESS1







## WESH3

### Werkstattmodul 3 mit Holzarbeitsplatte

Bestehend aus:

- 1x WES1333
- 1x WES1334
- 2x WES1331.1
- 2x WES1375
- 2x WES1375A
- 1x WES34



WESH3

## WESS3

### Werkstattmodul 3 mit Edelstahl-arbeitsplatte (Ohne Abbildung!)

Bestehend aus:

- 1x WES1333
- 1x WES1334
- 2x WES1331.1
- 2x WES1375
- 2x WES1375A
- 1x WES34S



WESS3

## Einzelmodule:



### WES1336

2-türiger Hochschrank, absperrbar  
915 x 458 x 2000 mm

WES1336



### WES1335

1-türiger Hochschrank, absperrbar  
600 x 458 x 2000 mm

WES1335

### WES1334

Eckhängeschrank

865 x 865 x 350 mm

WES1334

### WES1333

Eckunterschrank

864 x 864 x 910 mm

WES1333

### WES34

Eck-Holz-arbeitsplatte

865 x 865 x 36 mm

WES34

### WES34S

Eck-Edelstahl-arbeitsplatte

865 x 865 x 38 mm

WES34S

### WES1331.1

Eck-Rückwandpaneel für Rückwand  
10 mm

1075 x 798 x 24 mm

WES1331.1



# | Werkstattmodule

## Einzelmodule:



### WES1300

Werkzeugunterschrank mit 2 Türen, absperrbar

680 x 458 x 910 mm

WES1300



### WES1301

Unterschrank mit Müllbehälter und Halter für Papierrolle

680 x 458 x 910 mm

WES1301



### WES1345

Werkstattwagen (ohne Füllung) mit 5 Schubladen, absperrbar

646 x 458 x 861,5 mm (mit Rädern)

WES1345



### WES1347

Werkstattwagen (ohne Füllung) mit 7 Schubladen, absperrbar

895 x 458 x 861,5 mm (mit Rädern)

WES1347



### WES1304

Werkzeugunterschrank mit 4 Schubladen, absperrbar

680 x 458 x 910 mm

WES1304



### WES1305

Werkzeugunterschrank mit 5 Schubladen, absperrbar

680 x 458 x 910 mm

WES1305



### WES1307

Werkzeugunterschrank mit 7 Schubladen, absperrbar

680 x 458 x 910 mm

WES1307



### WES1309

Werkzeugunterschrank mit 9 Schubladen, absperrbar

680 x 458 x 910 mm

WES1309



### WES1371S

Werkzeugunterschrank mit Edelstahlplatte (7 Schubladen + 1 Tür), absperrbar

1.360 x 458 x 948,5 mm

WES1371S



### WES1371

Werkzeugunterschrank mit Holzplatte (7 Schubladen + 1 Tür), absperrbar

1.360 x 458 x 948,5 mm

WES1371



### WES1316

Hängeschrank mit Klapptür

1.360 x 281 x 350 mm

WES1316



### WES1326

Hängeschrank mit Klapptür, 30 kg Belastung

680 x 281 x 350 mm

WES1326



## Einzelmodule:

**WES26**

**Holzarbeitsplatte**

680 x 463 x 36 mm (für 1 Modul)

**WES26**



**WES53**

**Holzarbeitsplatte**

1361 x 463 x 36 mm (für 2 Module)

**WES53**



**WES80**

**Holzarbeitsplatte**

2041 x 463 x 36 mm (für 3 Module)

**WES80**



**WES1375A**

**Verbindungssäule (am Ende)**

1420 x 32,5 x 30 mm

**WES1375A**



**WES26S**

**Edelstahlarbeitsplatte**

680 x 463 x 36 mm (für 1 Modul)

**WES26S**



**WES53S**

**Edelstahlarbeitsplatte**

1361 x 463 x 38 mm (für 2 Module)

**WES53S**



**WES80S**

**Edelstahlarbeitsplatte**

2041 x 463 x 38 mm (für 3 Module)

**WES80S**



**WES1375**

**Verbindungssäule (mittig)**

1420 x 65 x 30 mm

**WES1375**



**WES1324.1**

**Rückwandpaneel (10 mm Lochung)**

1052 x 614 x 24 mm

**WES1324.1**



**WES1324.2**

**Rückwandpaneel (10 mm Lochung)  
mit Steckdosenleiste**

1052 x 614 x 24 mm

**WES1324.2**



**WES1364**

**Set mit 4 Stellfüßen  
(optional zu WES1360)  
(ohne Abbildung)**

**WES1364**



**WES1330**

**Ablage**

Ablage, 602 x 281 x 178 mm  
(ohne Abbildung)

**WES1330**

**WES1360**

**Werkbank (ohne Arbeitsplatte)**

1.361 x 461 x 875,5 mm

**WES1360**



# | Werkstattmodule

## Zubehör:



**WES1410**  
**Plastikbox klein**  
140 x 105 x 75 mm (LxBxH)

WES1410



**WES2214**  
**Plastikbox mittel**  
220 x 140 x 125 mm (LxBxH)

WES2214



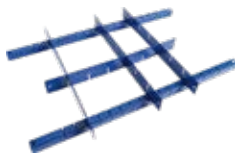
**WES2714**  
**Plastikbox groß**  
270 x 140 x 125 mm (LxBxH)

WES2714



**WES593**  
**Set mit Einsatzboxen zu WES-Schubladen**  
5x Box 75 x 75 x 45 mm  
9x Box 150 x 75 x 45 mm  
3x Box 150 x 150 x 45 mm  
(LxBxH)

WES593



**WES1204**  
**Trennstege-Satz zu WES-Schubladen**  
6-teilig, Aufbaumaß:  
375 x 565 x 60 mm (LxBxH)

WES1204



**WES1703.1**  
**Werkzeughalter für Rückwand 10 mm**  
370 x 70 x 40 mm (LxBxH)

WES1703.1



**WES1714.1**  
**Einzelhaken für Rückwand 10 mm**

WES1714.1



**WES1701.1**  
**Doppelhaken, kurz für Rückwand 10 mm**

WES1701.1



**WES1702.1**  
**U-Haken, geschlossen, für Rückwand 10 mm**

WES1702.1



**WES1715.1**  
**Doppelhaken, lang, für Rückwand 10 mm**

WES1715.1

**WES1708.1**  
**Halter für Kunststoffboxen für Rückwand 10 mm**  
440 x 40 x 15 mm (LxBxH)

WES1708.1



*Halter für je  
4x Box klein (WES1410) oder  
3x Box mittel (WES2214) oder  
3x Box groß (WES2714)*



*Schublade  
mit Einsatzboxen*



*Lichterleiste  
für Oberschrank*

**WESLED8W**  
**Beleuchtung 8 W LED für Werkstattmodul**  
60 cm lang, inkl. 2x Klebepad und 12 cm Verbindungskabel

WESLED8W

**WESLEDADAPTER**  
**Netzstecker 12 V zu WESLED8W**

Kabellänge: 1,5 m  
Pro Adapter können 2 Leuchten versorgt werden.

WESLEDADAPTER



## 7SS172

### Steckschlüsselsatz 1/4" – 3/8" – 1/2"

172-teilig, im Koffer, CHROM-VANADIUM

Bestehend aus:

#### Antrieb 1/4":

- Hebel-Umschaltknarre in gekröpfter Ausführung mit Schnellauslöser, 72 Zähne
- Steckschlüsseleinsätze:  
4–4,5–5–5,5–6–7–8–9–10–11–12–13–14 mm  
E4–E5–E6–E7–E8
- Extra tiefe Steckschlüsseleinsätze: 4–5–6–7–8–9–10 mm
- Schraubendrehereinsätze:  
Innensechskant: 3–4–5–6 mm  
Phillips: PH0–PH1–PH2  
Pozidriv: PZ0–PZ1–PZ2  
TX-Profil: T8–T9–T10–T15–T20–T25–T27–T30  
TX-Profil mit Stirnlochbohrung:  
T8H–T9H–T10H–T15H–T20H–T25H–T27H–T30H  
Schlitz: 4–5–6,5–7 mm
- Verlängerungen: 50 mm, 100 mm
- Gleitgriff 110 mm
- Drehgriff 150 mm
- Bitadapter
- Kardangelenk

7SS172

#### Antrieb 3/8":

- Hebel-Umschaltknarre in gekröpfter Ausführung mit Schnellauslöser, 72 Zähne
- Steckschlüsseleinsätze:  
10–11–12–13–14–15–16–17–18–19 mm  
E10–E11–E12–E14–E16–E18
- Extra tiefe Steckschlüsseleinsätze: 10–11–12–13–14–15 mm
- Zündkerzeneinsatz 18 mm
- Verlängerung 125 mm
- Bitadapter
- Kardangelenk

#### Antrieb 1/2":

- Hebel-Umschaltknarre in gekröpfter Ausführung mit Schnellauslöser, 72 Zähne
- Steckschlüsseleinsätze:  
10–11–12–13–14–15–16–17–18–19–20–21–22–24–27–30–32 mm; E20–E22
- Extra tiefe Steckschlüsseleinsätze: 16–17–18–19–22 mm
- Zündkerzeneinsätze: 16 mm, 21 mm
- Verlängerung mit Gleitgriff 250 mm
- Verlängerung 125 mm
- Bitadapter
- Kardangelenk

#### Sonstiges:

- Innensechskantschlüssel: 1,27–1,5–2–2,5–3–4–5 mm
- Schraubendreher-Bit 8 mm, Länge 30 mm:  
Innensechskant: 7–8–10–12–14 mm  
Phillips: PH3–PH4  
Pozidriv: PZ3–PZ4  
TX-Profil: T40–T45–T50–T55–T60–T70  
TX-Profil mit Stirnloch: T40H–T45H–T50H–T55H–T60H–T70H  
Schlitz: 8–10–12 mm
- Schraubendreher-Bit 8 mm, Länge 25 mm:  
Phillips: PH0–PH1–PH2  
Pozidriv: PZ1–PZ2  
TX-Profil: T10–T15–T20–T25–T30  
TX-Profil mit Stirnloch: T10H–T15H–T20H–T25H–T30H  
Schlitz: 4–5,5–6,5 mm  
Vielzahn: M5–M6





# Werkzeugsätze

71438

## Steckschlüsselsatz 1/4"

38-teilig, im Koffer

Bestehend aus:

- Hebel-Umschaltknarre in gekröpfter Ausführung mit Schnellauslöser, 72 Zähne
- Steckschlüsseleinsätze: 3,5 - 4 - 4,5 - 5 - 5,5 - 6 - 7 - 8 - 9 - 10 - 11 - 12 - 13 - 14 mm
- Schraubendrehereinsätze:
  - Schlitz: 4,5 - 5 - 6,5
  - Phillips: PH1 - PH2
  - Pozidrive: PZ1 - PZ2
  - Hex: H3 - H4 - H5 - H6 - H8
  - TX-Profil: T10 - T15 - T20 - T25 - T30 - T40
- Verlängerungen: 50 mm, 100 mm
- Biegsame Verlängerung 150 mm
- Drehgriff
- Kardangelenk



71438

71454

## Steckschlüsselsatz 1/4"

54-teilig, im Koffer, CHROM-VANADIUM

Bestehend aus:

- Hebel-Umschaltknarre in gekröpfter Ausführung mit Schnellauslöser, 72 Zähne
- Steckschlüsseleinsätze: 4 - 4,5 - 5 - 5,5 - 6 - 7 - 8 - 9 - 10 - 11 - 12 - 13 - 14 mm
- Extra tiefe Steckschlüsseleinsätze: 6 - 7 - 8 - 10 - 12 - 13 mm
- Schraubendrehereinsätze:
  - Innensechskant: 3 - 4 - 5 - 6 mm
  - Phillips: PH1 - PH2 - PH3
  - Pozidriv: PZ1 - PZ2 - PZ3
  - TX-Profil: T8 - T10 - T15 - T20 - T25 - T27 - T30 - T40
  - Vielzahn: M5 - M6 - M8
  - Schlitz: 4 - 5,5 - 6,5
- Verlängerungen: 50 mm, 100 mm
- Biegsame Verlängerung 150 mm
- Gleitgriff
- Drehgriff
- Kardangelenk
- Innensechskantschlüssel: 1,5 - 2 - 2,5 - 3 mm



71454



## 73421

### Steckschlüsselsatz 3/4"

21-teilig, im Koffer

Bestehend aus:

- Hebel-Umschaltknarre mit Schnellauslöser, 24 Zähne
- Steckschlüsseleinsätze:  
19–21–22–23–24–26–27–28–30–  
32–34–36–38–41–46–50 mm
- Verlängerungen: 100 mm, 200 mm, 400 mm
- Gleitgriff 450 mm



73421

## 7WZR29

### Werkzeugrolltasche

29-teilig

Stabile Werkzeugrolltasche bestückt mit 29 der gebräuchlichsten Handwerkzeuge.

- Platzsparende Aufbewahrung
- Für universelle Anwendung geeignet

Bestehend aus:

- 12x Gabelschlüssel: 6-7, 8-9, 10-11, 12-13, 14-15, 16-17, 18-19, 20-22, 21-23, 24-27, 25-28, 30-32 mm
- 1x Schlosserhammer 500 g
- 5x Schraubendreher: PH2x110, PH1x75, Schlitz 6,5x110 / 5,5x75 / 3,0x75
- 1x Seitenschneider 175 mm
- 1x Kombizange 180 mm
- 1x Wasserpumpenzange 240 mm
- 1x Bit-Schraubendreher
- 6x Bit-Einsatz
- 1x Prüflampe 6-24 V



7WZR29



# KNARREN | Werkzeugsätze

## 7MK14

### Miniknarre 1/4"

- 72 Zähne
- Schnellauslöser
- Zwei-Komponenten Kunststoffgriff
- Extrem kompakte Bauweise
- Gesamtlänge: 103 mm



7MK14

## 7DK14

### Drehknarre 1/4" „Stubby“

- 72 Zähne
- Zwei-Komponenten Kunststoffgriff
- Extrem kompakte Bauweise
- Gesamtlänge: 120 mm

Die 360° schwenkbare Aufnahme erlaubt das Arbeiten in jede Richtung. Optimales Arbeiten bei beengten Platzverhältnissen.



7DK14

## 7SS150-KN14

### Knarre 1/4"

## 7SS150-KN38

### Knarre 3/8"

## 7SS150-KN12

### Knarre 1/2"

- 72 Zähne
- Gekröpfte Ausführung
- Schnellauslöser
- Zwei-Komponenten Kunststoffgriff
- Gesamtlänge:  
Knarre 1/4" – 140 mm  
Knarre 3/8" – 200 mm  
Knarre 1/2" – 250 mm



72 Zähne  
Feinverzahnung

7SS150-KN14

7SS150-KN38

7SS150-KN12



## 7KNM14

### Ganzmetallknarre 1/4"

## 7KNM12

### Ganzmetallknarre 1/2"

#### Grobverzahnung

- Knarre 1/4" – 20 Zähne
- Knarre 1/2" – 36 Zähne
- Schnellauslöser
- Gesamtlänge:  
Knarre 1/4" – 140 mm  
Knarre 1/2" – 252 mm



Grobverzahnung =  
hohe Kraftaufnahme

7KNM14

7KNM12



**Maximale Haltbarkeit durch Ganzmetallausführung – ohne Kunststoffgriff**





## 7VR12

### Verlängerungsknarre 1/2"

- 48 Zähne
- Schnellauslöser
- Zwei-Komponenten Kunststoffgriff
- 4-fach verstellbar von 450–600 mm

7VR12



## 7VR34

### Verlängerungsknarre 3/4"

- 24 Zähne
- Gerändelter Metallgriff
- 6-fach verstellbar von 600–1.000 mm

7VR34



## 7GG12

### Gelenkgriff 1/2"

## 7GG34

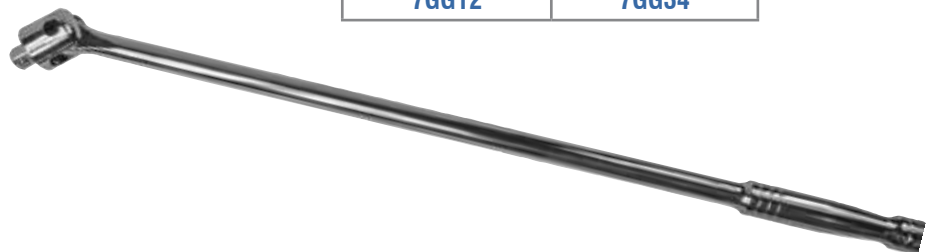
### Gelenkgriff 3/4"

Verlängerungsgriff bzw. Hebel mit Gelenk-Antrieb

- Gesamtlänge:  
Gelenkgriff 1/2" – 640 mm  
Gelenkgriff 3/4" – 990 mm  
Gelenkgriff 1" – 990 mm

7GG12

7GG34





# EINSÄTZE | Werkzeugsätze

**NEU!**

**7BST25**

## Bitsatz „TX-Profil“ mit 1/2", 3/8", 1/4" Antrieb

25-teilig, im Koffer

Bestehend aus:

- 1/2": E22, T60
- 3/8": E10, E12, E14, E16, E18, E20, T40, T45, T47, T50, T55
- 1/4": E4, E5, E6, E7, E8, T8, T10, T15, T20, T25, T27, T30

7BST25



**7BSI30**

## Bitsatz "Innensechskant" mit 1/2" Antrieb

30-teilig, im Koffer

Bestehend aus:

- Innensechskant: 5 - 6 - 7 - 8 - 10 - 12 - 14 - 17 - 19 / 55 mm lang
- Innensechskant: 5 - 6 - 7 - 8 - 10 - 11 - 12 - 13 / 100 mm lang
- Innensechskant: 5 - 6 - 7 - 8 - 10 - 12 - 14 / 140 mm lang
- Innensechskant: 5 - 6 - 7 - 8 - 10 - 12 / 200 mm lang

7BSI30






**7TS34.1**

## TX-Schraubendrehereinsätze und E-Profil-Steckschlüsseleinsätze 1/4"–3/8"–1/2"

34-teilig, im Koffer, CHROM-VANADIUM

Bestehend aus:

- Steckschlüsseleinsätze für E-Profil :
  - 1/4": E4–E5–E6–E7–E8
  - 3/8": E10–E12–E14–E16
  - 1/2": E18–E20
- Schraubendrehereinsätze für TX-Profil :
  - 1/4": T8–T10–T15–T20–T25–T27–T30
  - 3/8": T40–T45–T47–T50
  - 1/2": T55–T60
- Schraubendrehereinsätze für TX-Profil mit Stirnloch :
  - 1/4": T10H–T15H–T20H–T25H–T27H–T30H
  - 3/8": T40H–T45H–T50H
  - 1/2": T55H

7TS34.1





## 7EP28

### Steckschlüsseleinsätze 1/4" – 3/8" – 1/2" für E-Profil

28-teilig, im Koffer, CHROM-VANADIUM

7EP28

Bestehend aus:

- 1/4": E4–E5–E6–E7–E8–E10–E11
- 3/8": E4–E5–E6–E7–E8–E10–E11–E12–E14–E16–E18–E20
- 1/2": E10–E11–E12–E14–E16–E18–E20–E22–E24



## 7AAS06

### Antriebs-Adapter-Satz

6-teilig, im Koffer

Mit Kugelverriegelung, verchromt, poliert

7AAS06

Bestehend aus:

- Adapter 3/4" Einsätze auf 1/2" Antrieb
- Adapter 1/2" Einsätze auf 3/4" Antrieb
- Adapter 1/2" Einsätze auf 3/8" Antrieb
- Adapter 3/8" Einsätze auf 1/2" Antrieb
- Adapter 3/8" Einsätze auf 1/4" Antrieb
- Adapter 1/4" Einsätze auf 3/8" Antrieb



## 7SMS04

### Schneidmutternsatz für Gewinde

4-teilig, in Kunststoffbox

Gewindeschneidmuttern mit sehr geringen Abmessungen und 6-Kant ermöglichen das Nachschneiden von beschädigten Gewinden auf engstem Raum.

Einfaches und geführtes Ansetzen garantiert eine optimale Gewindefläche.

Bestehend aus:

- M6x1,0
- M8x1,25
- M10x1,5
- M12x1,75

7SMS04



## 7GSS32

### Gewindeschneidsatz

32-teilig, im Stahlkasten

Metrischer Gewindeschneidsatz für Innen- und Außengewinde.

Zur Reparatur und Neuanfertigung von metrischen Gewinden der Größen:

M3 - M4 - M5 - M6 - M8 - M10 - M12

Bestehend aus:

- Je Gewindegröße 3 Innengewindebohrer (3er Steigung)
- Je Gewindegröße 1 Außengewindeschneidkluppe
- Handgriff für Innengewindebohrer
- Handgriff für Außengewindeschneidkluppe
- Gewindelehre
- Schraubendreher

7GSS32





# EINSÄTZE | Werkzeugsätze

**NEU!**

**7SA14.1**

## Spiralprofil-Schraubenausdreheratz 3/8"

14-teilig, im Koffer

Es wird eine kraftschlüssige Verbindung an beschädigten Schrauben- und Mutternköpfen erreicht, somit können derartige Problemstellungen einfach behoben werden.

Mit dem Austreibdorn können die Schrauben und Muttern wieder aus dem Ausdreher entfernt werden.

- Schlagschrauberfest

Bestehend aus:

- Einsätze:
  - 1/4"–8 mm (5/16")–3/8"
  - 10 mm–11 mm (7/16")
  - 12 mm–1/2"–13 mm
  - 14 mm (9/16")–16 mm (5/8")
  - 17 mm–11/16"–19 mm (3/4")
- Austreibdorn

7SA14.1



**7SBS01**

## Stehbolzenausdreher-Anschweißdüse für MB 15

Mit diesem preiswerten und einfach anwendbaren Werkzeug gehören graue Haare durch abgerissene Stehbolzen der Vergangenheit an.

In die patentierte Haltefeder wird eine unbeschichtete Mutter (M8, M10, M12) eingespannt.

Nun lässt sich die Mutter unproblematisch auf abgerissene Schrauben oder Bolzen anschweißen.

Die dann verschweißten Teile lassen sich leicht ausdrehen und das Problem ist behoben.

Die Reparatur ist in wenigen Minuten ausgeführt.



7SBS01

7SBS02



**7SBS02**

## Stehbolzenausdreher-Anschweißdüse für MB 25

Beschreibung und Abb. identisch mit 7SBS01

Ausnahme: In die patentierte Haltefeder wird eine unbeschichtete Mutter (M10, M12) eingespannt.

7SBA11

**7SBA11**

## Stehbolzenausdreheratz

Rollenmechanik, 11-teilig, im Koffer

- Gewindeschonender Ein- und Ausbau von Gewindestiften und Stehbolzen
- Oberfläche poliert

Bestehend aus:

- 5–6–7–8–9–10–10.5–11–12–14–16 mm





## 7SA08

### Schraubenausdreheratz (Linksdreher)

8-teilig, im Metallkoffer

- Zentralbohrung setzen
- Ausdreher einsetzen und links ausdrehen

7SA08



## 7TXSA11

### TX-Innensechskant-Schraubenausdreheratz (Linksdreher)

11-teilig, in Kunststoffbox

Passenden Einsatz in beschädigte TX-Aufnahme einsetzen und links ausdrehen.

- Sechskant-Schnellspannaufnahme bis E40
- 1/2" Nuss-Adapter 10 mm ab E45

Bestehend aus:

- E10–E15–E20–E25–E27–E30–E40 mit 6 mm Schnellspannaufnahme
- E45–E50–E55 mit 10 mm Sechskantaufnahme
- 1/2" Adapter 10 mm

7TXSA11



## 7WSL05

### Winkelstück-Lösesatz

5-teilig, im Koffer

Steckschlüsselsatz 3/8" Antrieb zum Montieren von Hydraulik-, Luft- und Gas-Winkelstücken

Bestehend aus:

- 12–14–17–19–22 mm
- Länge 50 mm

7WSL05





## 70R10

### Offener Ringschlüsselsatz „Krähenfüße“ 3/8"

10-teilig, auf Steckleiste

Bestehend aus:

- 10–11–12–13–14–15–16–17–18–19 mm



70R10

## 7GOR12

### Offene Ringschlüssel mit Gelenk 3/8"

12-teilig, im Koffer

Offene Sechskant-Ringschlüssel mit Gelenk. Gelenk um 200° schwenkbar.

Ideal für Überwurfmutter an Leitungen bei Hydraulik, Kraftstoffversorgung und Bremse.

Bestehend aus:

- 8–9–10–11–12–13–14–15–16–17–18–19 mm



7GOR12

## 7VS09

### Kipp-Verlängerungssatz 1/4"–3/8"–1/2"

9-teilig, im Koffer

CHROM-VANADIUM

Verlängerungen sind bis ca. 15° kippbar.

„Wobble“-Aufnahmen erlauben das Arbeiten an schwer zugänglichen Stellen.

Bestehend aus:

- 1/4": 50–100–250 mm
- 3/8": 75–150–250 mm
- 1/2": 50–125–250 mm



7VS09



# Werkzeugsätze | SCHLAGSCHRAUBEREINSÄTZE

## 7SSH08

### Schlagschraubereinsätze 1/2"

8-teilig, im Koffer

- Aus Spezial CrMo-Stahl
- Für Innensechskant

Bestehend aus:

- 6-7-8-10-12-14-17-19 mm



7SSH08

## 7SST08

### Schlagschraubereinsätze 1/2"

8-teilig, im Koffer

- Aus Spezial CrMo-Stahl
- Für TX-Profil

Bestehend aus:

- T30-T40-T45-T47-T50-T55-T60-T70



7SST08

## 7SSE40

### Schlagschraubereinsätze 1/2"

40-teilig, im Koffer

- Aus Spezial CrMo-Stahl
- Geeignet für Schlag- und Akkuschauber
- Oberfläche brüniert

Bestehend aus:

- **38 mm lang:**  
9-10-11-12-13-14-15-16-17-18-19-20-21-22-23-24-26
- **42 mm lang:**  
27-30
- **78 mm lang:**  
9-10-11-12-13-14-15-16-17-18-19-20-21-22-23-24-26-27-30
- **Kraftantriebs-Adapter 1/2" mit integriertem Kugelgelenk**
- **Verlängerung 1/2", 125 mm lang**



7SSE40

## 7SSE348

### Schlagschraubereinsätze 3/4"

8-teilig, in Metallkassette

- Aus Spezial CrMo-Stahl
- Für alle gängigen, maschinenbetätigten Werkzeuge
- Länge: 90 mm

Bestehend aus:

- 22-24-27-28-30-32-36-38 mm



7SSE348



# | Schlüssel

## Gabelringschlüssel nach DIN 3113 CHROM VANADIUM

Art.-Nr.	Ø mm	Länge in mm
<b>8GARI06</b>	6	100
<b>8GARI07</b>	7	110
<b>8GARI08</b>	8	120
<b>8GARI09</b>	9	130
<b>8GARI10</b>	10	140
<b>8GARI11</b>	11	150
<b>8GARI12</b>	12	160
<b>8GARI13</b>	13	170
<b>8GARI14</b>	14	180
<b>8GARI15</b>	15	190
<b>8GARI16</b>	16	200
<b>8GARI17</b>	17	210
<b>8GARI18</b>	18	220
<b>8GARI19</b>	19	230
<b>8GARI20</b>	20	240
<b>8GARI21</b>	21	250
<b>8GARI22</b>	22	260
<b>8GARI24</b>	24	275
<b>8GARI27</b>	27	305
<b>8GARI30</b>	30	340
<b>8GARI32</b>	32	370
<b>8GARI36</b>	36	385



Gabelringschlüssel „GARI“

## Doppelringschlüssel nach DIN 838 CHROM VANADIUM

Art.-Nr.	Ø mm	Länge in mm
<b>8DORI0607</b>	6x7	190
<b>8DORI0809</b>	8x9	200
<b>8DORI1011</b>	10x11	210
<b>8DORI1213</b>	12x13	225
<b>8DORI1415</b>	14x15	240
<b>8DORI1617</b>	16x17	260
<b>8DORI1819</b>	18x19	270
<b>8DORI2022</b>	20x22	300
<b>8DORI2123</b>	21x23	320
<b>8DORI2427</b>	24x27	335
<b>8DORI2528</b>	25x28	350
<b>8DORI3032</b>	30x32	370
<b>8DORI3641</b>	36x41	455



Doppelringschlüssel „DORI“





## 7SLS05

### Spezialschlüsselsatz

5-teilig, in Rolltasche

Doppelringschlüssel mit speziellem Profil zum Lösen von rundgedrehten oder flachen Schraubenköpfen.

Bestehend aus:

- 6x7 - 8x9 - 10x11 - 12x13 - 14x15



7SLS05



## 7SLS02

### Spezialschlüsselsatz

2-teilig, in Polybeutel

Doppelringschlüssel mit speziellem Profil zum Lösen von bis zu 85% rundgedrehten oder flachen Schraubenköpfen.

Bestehend aus:

- 16x17 - 18x19

Ergänzung zu 7SLS05

7SLS02



## 7SLS08

### Spezialschlüsselsatz extra dünn

8-teilig, in Rolltasche

Doppelgabelschlüssel in extra dünner Bauform.

**Nur 3 mm** Materialstärke.

Bestehend aus:

- 5,5x7 - 8x9 - 10x12 - 11x13 - 14x15 - 16x18 - 17x19 - 22x24



3 mm Materialstärke

7SLS08





# RATSCHEN-RINGSCHLÜSSEL | Schlüssel

## 7RRS02

### Ratschenringschlüsselsatz 4-in-1

2-teilig

2er Set Doppelratschenringschlüssel, umschaltbar und mit je vier Schlüsselweiten.

- Ratschenfunktion mit 72 Zähnen
- Umschaltbar mit Daumenhebel
- Gerade Form
- Stabile Ausführung



Bestehend aus:

- Schlüssel 1: 16x17 mm und 18x19 mm
- Schlüssel 2: 8x10 mm und 12x13 mm

### 2 Schlüssel - 8 Größen



7RRS02

## 7RRM08

### Ratschen-Ringmaulschlüsselsatz

8-teilig, in Rolltasche

CHROM-VANADIUM, matt verchromt

Ohne Umschalter

Bestehend aus:

- 8-10-13-15-16-17-18-19 mm
- 72 Zähne



7RRM08



## 7RRG08

### Gedrehter Ringmaulschlüsselsatz

8-teilig, in Rolltasche

CHROM-VANADIUM

- Ringschlüssel mit Ratschenfunktion
- Ring/Maul um 90° gedreht

Bestehend aus:

- 8-10-13-15-16-17-18-19 mm



7RRG08





# Schlüssel | RATSCHEN-RINGSCHLÜSSEL

## 7GR12

### Gelenk-Ratschen-Ringmaulschlüsselsatz

12-teilig, im Koffer

CHROM-VANADIUM

Bestehend aus:

- 8-9-10-11-12-13-14-15-16-17-18-19 mm
- 72 Zähne
- Ratschenkopf 180° schwenkbar



7GR12



## 7LRS05

### Leitungsratschenschlüsselsatz

5-teilig, in Kunststoffbox

Offener Schlüssel mit Ratschenfunktion für Brems- und andere Leitungsverschraubungen.

Besonders leichtes Arbeiten ohne Umsetzen bei beengten Montagebedingungen.

Bestehend aus:

- 8-9-10-11-12 mm



7LRS05



## 70GS05

### Gelenk-Leitungsschlüsselsatz

5-teilig

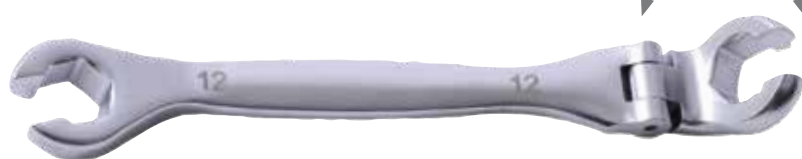
- Mit 270° schwenkbarem Gelenk
- Ideal für Brems-, Servo-, Klimaleitungen und Hydraulikverschraubungen

Bestehend aus:

- 8-9-10-11-12 mm



270° schwenkbar



70GS05



# | Zangen

## 7FBSZ1

### Federbandschellen-Spezialzange

Zum Betätigen von selbstspannenden Federbandschellen im Bereich Kühl- bzw. Heizsysteme von KFZ und NFZ.

Spannbereich: 7 mm – 60 mm

Betätigung über einen 630 mm langen, flexiblen Bowdenzug, der es ermöglicht, auch schwer zugängliche Montagepositionen zu erreichen.

- Einhandbedienung
- Stabile, rutschsichere Zangengriffe



7FBSZ1



Federbandschelle

Raumsparschelle

## 7FBSZ05

### Federbandschellenzange

Zum Öffnen bzw. Schließen von Federbandschellen. Gerade Ausführung. Arretierung und drehbare Wechselköpfe für eine universelle Anwendung.



7FBSZ05

## 7FBSZ02

### Federbandschellen-Spezialzange für Sonderschellen am VAG Ladeluftschlauch

Zum Betätigen von selbstspannenden Federbandschellen mit Flachprofil (VW – AUDI) am Ladeluftschlauch.

- Spannbereich 0 – 55 mm
- Betätigung über einen 630 mm langen, flexiblen Bowdenzug
- Einhandbedienung mit Arretierfunktion



7FBSZ02



## 7FBSZ238

### Universelle Federbandschellenzange

Universell einsetzbare Federbandschellenzange zum einfachen Lösen und Positionieren aller gängigen Federbandschellen. Durch die spezielle Zangenmaulform sind vielfache Ansatzmöglichkeiten, auch bei beengten Platzverhältnissen möglich. Ein Abrutschen der Schellen ist ausgeschlossen.

- Mit Ratschen-Arretierung
- **Maulöffnung: 0 – 38 mm**

## 7FBSZ255

### Universelle Federbandschellenzange

(Abb. ähnl. 7FBSZ238)

Beschreibung identisch mit 7FBSZ238

Ausnahme: ■ **Maulöffnung: 22 – 55 mm**



7FBSZ238

7FBSZ255

## 7FCZ01

### Federbandschellenzange, klein

Zum Lösen und Montieren kleiner Standard-Federbandschellen und Raumparschellen. Überwiegend bei Kraftstoffleitungen.

- Selbstöffnend
- Federunterstützt
- Abstand der Spannbackenenden: 18 mm – 28 mm
- Universelle Anwendung



7FCZ01

## 70KZ01

### Klemmzange für Ohr-Klemmen

Spezialzange zum Schließen von Ohr-klemmen an Achs- und Lenkmanschetten. Durch einen Spezialmechanismus wird das Ohr abgeflacht.



70KZ01



# | Zangen

## 7SKZ03

### Schlauchklemmenzangensatz

3-teilig

- Schnell und einfach mit einer Hand zu bedienen
- Signalfarben, damit die Zangen im Motorraum nicht vergessen werden
- Die abgerundeten Backen verhindern das Beschädigen von Schläuchen
- Abrutschsicher, mit Arretierung

Größen Ø in mm:

- Groß: 22–60
- Mittel: 22–42
- Klein: 11–19



7SKZ03

## 7SKZA3

### Schlauchklemmenzangensatz

3-teilig

Für Schlauchdurchmesser von 11 bis 60 mm

- Alu-Ausführung
- Abgerundete Backen verhindern das Beschädigen von Schläuchen
- Abrutschsicher, mit Arretierung

Größen Ø in mm

- Groß: 22–60
- Mittel: 22–42
- Klein: 11–19



7SKZA3

## 7SKZA45

### Schlauchklemmenzange, 45°

- Alu-Ausführung
- Abgerundete Backen verhindern das Beschädigen von Schläuchen
- Abrutschsicherung durch Schraubbarretierung

Größe Ø in mm: 16–28



7SKZA45

## 7SKZA90

### Schlauchklemmenzangensatz 90°

3-teilig

- Schnell und einfach mit einer Hand zu bedienen.
- 90° abgewinkelt für beengte Einbaulagen.
- Signalfarbe, damit die Zangen nicht übersehen oder vergessen werden.
- Die Backenausführung verhindert das Beschädigen von Schläuchen.
- Abrutschsicher, mit Arretierung.

Größen Ø in mm:

- Groß: 12–40
- Mittel: 14–25
- Klein: 7–16



7SKZA90



## 7NZS06

### Nietzangensatz

6-teilig, im Koffer

Für Blindnieten mit einem Schaftdurchmesser von 2,4 bis 5 mm

Für Blindnietmutter: M 4, M 5, M 6

- Länge: 270 mm



7NZS06

## 7NZSG14

### Nietzangensatz, groß

14-teilig, im Koffer

Große Zangenausführung mit klappbaren Griffen

Für Blindnieten mit einem Schaftdurchmesser von 3,2 bis 6,4 mm

Für Blindnietmutter: M 4, M 5, M 6, M 8 und M 10

- Länge: 510 mm



#### HINWEIS



Seite 153 – 7KN41

7NZSG14

## 7NV06

### Nietvorsatz

Als Vorsatzgerät für Akku-Bohrschrauber (mit Rechts- und Linkslauf) zum kraftsparenden Verarbeiten von Blindnieten in der Blechverarbeitung. Robustes Gehäuse für hohe Standzeiten.

Verarbeitung von Blindnieten einfach, schnell und leise.

Rechtslauf: Zum Anziehen der Blindniete

Linkslauf: Zum Auswurf des Nietenschaftes

Für Blindnieten mit 2,4/3,2/4,0 und 4,8 mm Schaft.

Bestehend aus:

- 1x Nietvorsatz (mit vormontierter 4,0 mm Schaftführung)
- 2x Serviceschlüssel
- 3x Schaftführungen zusätzlich für 2,4/3,2/4,8 mm



7NV06

### Blindnieten

Aus Aluminium, à 40 Stück/Karton



Art.-Nr.	Nietschaft Ø in mm	Länge in mm
<b>800BN24</b>	2,4	5,5
<b>800BN32</b>	3,2	6
<b>800BN40</b>	4,0	6
<b>800BN48</b>	4,8	6,4

### Blindnietmuttern

Aus Stahl, à 40 Stück/Karton



Art.-Nr.	Gewinde Ø in mm	Länge in mm
<b>800BNM4</b>	M4	10,5
<b>800BNM5</b>	M5	11,7
<b>800BNM6</b>	M6	14,6
<b>800BNM8</b>	M8	18
<b>800BNM10</b>	M10	20



# Zangen

## 7DSK01

### Universal-Demontagezange für SAE-Schnellverbinder an Kraftstoffleitungen

Lösezange zur Anwendung bei SAE-Schnellkupplungen an Kraftstoffleitungen. Die Zange ermöglicht das Einhand-Öffnen von SAE-Schnellverschluss-Kupplungen bei Kraftstoffleitungen.

- Sichere Handhabung
- Zangenöffnung mit Rückzugsfeder (selbstöffnend)
- Anzuwenden bei praktisch allen KFZ



## 7DSKG01

### Universal-Demontagezange für SAE-Schnellverbinder an Kraftstofffiltern

Löse- und Montagezange für SAE-Schnellkupplungen an Kraftstofffiltern.

Wird beim Wechsel von Kraftstofffiltern benötigt, die mit Schnellkupplungen versehen sind.

Eine Beschädigung der SAE-Schnellkupplungen wird vermieden.

- Universelle Anwendung

## 7SLZ24

### Schlauchlösezange

Sind Schläuche über eine längere Zeit eingebaut, verkleben sie mit dem Stutzen. Das Abziehen von Hand ist vielfach unmöglich. Diese Zange erleichtert das Abziehen der Schläuche erheblich und vermeidet Beschädigungen von Schlauch oder Stutzen.

Für Schläuche von Ø 24 bis 53 mm

- Länge: 180 mm
- Kunststoffgriff

## 7GZ16

### Gripzangensatz

16-teilig, im Karton

Diese Zangen wurden speziell für das erfolgreiche Arbeiten an der Karosserie zusammengestellt. Sie verfügen über rutschfest gummierte und handliche Griffe.

Bestehend aus:

	Maße in mm:	Gewicht in g:
• <b>A</b> – 5x Gripzangen groß	220x65	470
• <b>B</b> – 5x Gripzangen klein	185x55	310
• <b>C</b> – 3x Schweißergripzangen	235x65	600
• <b>D</b> – 3x Klemmbackengripzangen	280x140	720



7DSK01

## HINWEIS



Seite 190 – 7KLR117

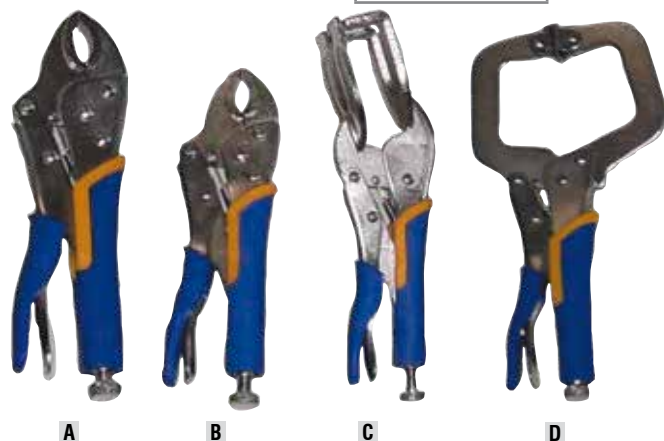


7DSKG01



7SLZ24

7GZ16



A

B

C

D





## 7ES01

### Elektroniker-Seitenschneider

Kleiner, feiner Seitenschneider zum hauptsächlichen Einsatz bei Elektroarbeiten und an Kabelbäumen. Wer sich über die üblichen groben Seitenschneider schon mal geärgert hat, kommt hiermit auch an die kleinsten Montagestellen.

- Ergonomischer, gummierter Griff mit Rückstellmechanismus
- Gesamtlänge: 135 mm
- Schneidenlänge: 10 mm

7ES01



Öffnungsschutz

## 7SCHA2

### PA-Rohrabschneider für PA-Rohre von 6 bis 35 mm

- Edelstahl Trapezklinge, sorgt für ein exaktes und gerades Schnittbild, keine Rohrquetschungen
- Auch für kleinere Schläuche und Kabel geeignet
- Wechselklinge
- Hammerfunktion für besonders harte Rohrmaterialien
- Alu-Ausführung
- Länge: 255 mm

7SCHA2



800SCHA-K

## 800SCHA-K

(Ohne Abb.!)

### 5 Stück Edelstahl Ersatzklingen zu 7SCHA2

## 7PARA1

### Handlicher PA-Rohrabschneider für Rohrdurchmesser von 3 bis 13 mm

Edelstahl Trapezklinge verhindert Rohrquetschungen, es entsteht ein exakter, gerader Schnitt.

PA-Rohre finden immer stärkere Verbreitung bei Kraftstoff-, Entlüftungs-, Versorgungs- und Unterdruckleitungen.

7PARA1





# Schraubendreher

## 7MWS31

### Mini-Werkzeugsatz

31-teilig, in Kunststoffbox

Dieser Werkzeugsatz ist bestens geeignet, um Reparaturen auch an kleinsten Werkstücken durchzuführen, wie z.B. Armaturenbrett, Brillen, Uhren, Elektronik, Spielzeug oder feinmechanischen Bauteilen.

Bestehend aus:

- Mini-Elektronik-Seitenschneider
- Schraubendrehergriff mit Bit-Adapter und Verlängerung: Länge 140 bis 215 mm
- Biegsame Verlängerung: Länge 95 mm
- 7 x Schlitzzeinsätze: 1.0–1.5–2.0–2.5–3.0–3.5–4.0
- 4 x Phillipseinsätze: 000–00–0–1
- 2 x Pozidriveinsätze: 0–1
- 7 x TX-Profileinsätze: T04–T05–T06–T07–T08–T09–T1.0
- Pinzette, abgewinkelt: Länge 120 mm, rostfrei
- Montagehaken: Länge 150 mm
- Rundfeile: Länge 140 mm, Ø 3 mm
- T-Montagehämmerchen: Länge 110 mm lang, Gewicht 32 g



7MWS31

## 7SD07

### Schraubendrehersatz mit Schlagkappe

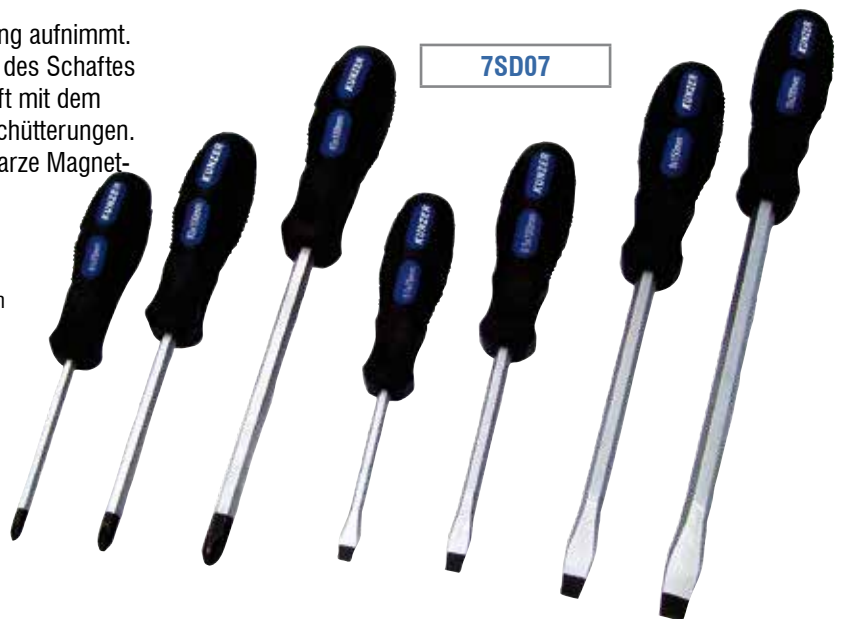
7-teilig, im Schmuckkarton

Der durchgehende Schaft mit der Schlagkappe kann auftretende Vibrationen und Schläge aufnehmen. Dies verhindert Schmerzen und macht den Einsatz angenehmer und effizienter.

Der Schaft ist so konstruiert, dass er die Erschütterung aufnimmt. Durch die gewindeartige Ausführung wird das Lösen des Schaftes verhindert. Die Schaftabflachung verbindet den Schaft mit dem Griff, verhindert das Durchdrehen und absorbiert Erschütterungen. Der 6-Kant-Schaft erhöht die Lebensdauer. Die schwarze Magnet Spitze hilft, das Abrutschen zu verhindern.

Bestehend aus:

- Phillips: PH1–PH2–PH3
- Schlitz: 5,5–6,5–8–10 mm



7SD07



## 7TGS108

### T-Griff-Schraubendrehersatz Innensechskant

8-teilig

Doppelgriff: lang: für schwer erreichbare Anwendungen

kurz: für erhöhtes Drehmoment bei schwer zu lösenden Anwendungen

- Für Schrauben mit Innensechskant
- Mit Quergriff
- Aus Chrom-Vanadium-Stahl

Bestehend aus:

- 2 mm: 75 mm
- 2,5 mm: 75 mm
- 3 mm: 75 mm
- 4 mm: 100 mm
- 5 mm: 150 mm
- 6 mm: 150 mm
- 8 mm: 200 mm
- 10 mm: 200 mm



7TGS108

## 7TGST07

### T-Griff-Schraubendrehersatz TX-Profil

7-teilig

Doppelgriff: lang: für schwer erreichbare Anwendungen

kurz: für erhöhtes Drehmoment bei schwer zu lösenden Anwendungen

- Für Schrauben mit TX-Profil
- Mit Quergriff und Aufhängeloch
- Aus Chrom-Vanadium-Stahl

Bestehend aus:

- T10: 75 mm
- T15: 75 mm
- T20: 100 mm
- T25: 100 mm
- T27: 150 mm
- T30: 150 mm
- T40: 150 mm



7TGST07



# Schraubendreher

## 7TXS08

### Winkelschlüsselsatz mit TX-Profil und Loch

8-teilig

Bestehend aus:

- T10H-T15H-T20H-T25H-T30H-T40H-T45H-T50H



## 7IBS08

### Winkelschlüsselsatz, Innensechskant

8-teilig

- Extra lang, mit Kugelkopf

Bestehend aus:

- 2-2,5-3-4-5-6-8-10 mm



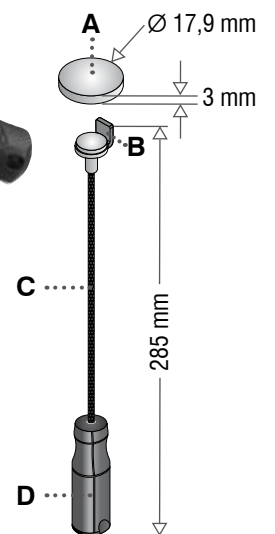
## 7MDA01

### Magnetdreher für Ölablassschraube

Handgriff mit 185 mm langer flexibler Welle mit magnetischer Aufnahme für Sechskant-Ölablassschrauben. Nach dem Lösen der heißen Ablassschraube kann sie berührungslos entfernt werden. Damit vermeiden Sie Verbrennungen, Verschmutzungen und das Verlieren der Schraube.

## 7MDA01

- A Superstarker Magnet**
- B Magnethalter**  
Winkel: 90°  
Breite: 22 mm  
Höhe: 13,5 mm
- C Welle**  
Länge: 185 mm
- D Patentierter Griff**  
Material: Kunststoff





## 7FL30

### Ölfilterkappensatz, PKW

30-teilig, im Koffer, Materialstärke 2,5 mm

Durch die beengten Platzverhältnisse beim Ein- und Ausbau von Öl- und Kraftstofffiltern sind diese tassenförmigen Schlüssel häufig die einzige Möglichkeit für eine professionelle Demontage und Montage.

Bestehend aus:

- Ölfilterspinne
- Adapter 1/2" auf 3/8"
- 28 Glocken

7FL30



## 7NFL09

### Ölfilterkappensatz, NKW

9-teilig, im Koffer, Materialstärke 2,5 mm

Auch bei NKW Öl- und Kraftstofffiltern sind verschiedene Patronen und Gehäuse verbaut. Mit diesem Satz können nahezu alle Öl- und Kraftstofffilter im NKW-Bereich demontiert und montiert werden.

Bestehend aus:

- Bandschlüssel bis 160 mm
- Gekröpfter Ringschlüssel, SW 21
- 7 Glocken

7NFL09



## 7FL09

### Ölfilterkappensatz 3/8", PKW

9-teilig, im Koffer

Bei beengten Platzverhältnissen und speziellen Anwendungen oft die einzige Möglichkeit, Öl- und Kraftstofffilter zerstörungsfrei zu lösen.

Antrieb 3/8" bestehend aus:

- Löseschlüssel 63–83 mm (7LSF01); 27 mm, 6-kant
- 64,5 mm, 14-kant m. 6 Schlitzen; 64,5 mm, 14-kant mit 4 Schlitzen
- 74,2 mm, 14-kant; 88,8 mm, 15-kant
- 86,6 mm, 16-kant; 32 mm, 6-kant; 36 mm, 6-kant

Verwendbar bei: Audi, BMW, Ford, Mazda, Toyota, Volkswagen, Porsche, Mercedes, Volvo und Mini

7FL09



## 70FZ01

### Ölfilterzange für Ø 55 bis 125 mm

Zur Demontage von Ölfilterpatronen.

Durch den praktischen Verstellmechanismus kann mit dieser Zange praktisch jeder Ölfilter (PKW und NKW) demontiert werden.

70FZ01





# Ölwechsel

## 7FL15

### Ölfilterkappensatz, PKW

15-teilig, im Koffer, Materialstärke zwischen 1,5 und 3,5 mm

Die glockenförmige Bauweise ermöglicht den Ein- und Ausbau von Öl- und Kraftstofffiltern bei beengten Platzverhältnissen, ohne dass der Filter deformiert oder zerstört wird.

Bestehend aus:

- Adapter Außenvierkant mit 1/2" außen und 3/8" innen
- 14 Glocken
 

<ul style="list-style-type: none"> <li>Gr. 65 mm, 14-kant</li> <li>Gr. 65/67 mm, 14-kant</li> <li>Gr. 68 mm, 14-kant</li> <li>Gr. 73 mm, 14-kant</li> <li>Gr. 74/76 mm, 15-kant</li> <li>Gr. 75/77 mm, 15-kant</li> <li>Gr. 76 mm, 14-kant</li> </ul>	<ul style="list-style-type: none"> <li>Daihatsu, Toyota, Nissan, Fiat</li> <li>Daihatsu, Toyota</li> <li>Mazda, Ford, Subaru</li> <li>Toyota, Lexus</li> <li>Ford, Opel, VW, Audi, Mercedes</li> <li>VW, Audi, Isuzu, Mercedes</li> <li>VW, Porsche, Mercedes, BMW, Audi, Opel</li> <li>Ford</li> <li>Nissan, Honda, Opel, Mazda</li> <li>Subaru, Toyota, Honda, Nissan</li> <li>Honda, Mitsubishi, Isuzu</li> <li>Ford</li> <li>Mazda, Volvo, Mitsubishi, Nissan, Honda</li> <li>Isuzu, Mitsubishi</li> </ul>
---	--
- Gr. 76 mm, 30 Rillen
- Gr. 80 mm, 15-kant
- Gr. 80/82 mm, 15-kant
- Gr. 90 mm, 15-kant
- Gr. 93 mm, 36 Rillen
- Gr. 93 mm, 15-kant
- Gr. 100 mm, 15-kant

7FL15



## 7LSF01

### Löseschlüssel für Ölfilter

Ölfilterlöseschlüssel selbstspannend, mit 2 extra flachen Ansatzbacken für stark beengte Platzverhältnisse.

- 3/8" Antrieb und 2 Ansatzbacken
- Spanndurchmesser: 63 mm bis 83 mm (Außendurchmesser: 70 mm bis 100 mm)
- Höhe: 50 mm

7LSF01



## 7LS01

### Ölfilterlöseschlüssel, Spinnenform

Geeignet für Ø von 63,5 bis 120,6 mm

Anschluss – Innenvierkant: ■ 3/8" und ■ 1/2"

Anschluss – Außensechskant: ● 21 mm

7LS01



## 7OBS01

### Ölfilterbandschlüssel

Ölfilterbandschlüssel aus Stahl mit 460 mm Textilband.

Zum zerstörungsfreien Lösen von Ölfilterpatronen bei beengten Einbaulagen.

7OBS01





## 70EH15

### Öleinfüllhilfe

15-teilig, im Koffer

Zum sauberen Einfüllen von Motoröl mit passendem Adapteraufsätzen. Es wird kein Öl mehr ungewollt über Auspuffkrümmer oder Motorblock verschüttet. Der Monteur kann während des Einfüllvorgangs andere Arbeiten verrichten.

- Trichtervolumen: 1,5 Liter
- Trichteradapter und Winkelstück
- 12 fahrzeugspezifische Adapter u.a. für VW, Audi, BMW, Mercedes, Skoda und Ford



## 70AH1

### Ölablasshilfe für VW Ölfilterpatronen

Zum Ablassen der Restölmenge aus dem Filtergehäuse beim Filterwechsel.

Ermöglicht sauberes Arbeiten und vermeidet das unkontrollierte Abfließen von Altöl.

- Geeignet für VW Golf, Passat 2,0; M 32x2



## 7FT01

### Flexibler Trichter

- Durch Aluminiemeinlage flexibel formbar
- NBR-Gummi, beständig gegen: Öl, Benzin, Diesel, Kühlflüssigkeit u.v.m.

- Länge: ca. 374 mm
- Breite: ca. 170 mm
- Stärke: ca. 2,4 mm



## 7UKT02.1

### Universal-Klemm-Trichter

Geeignet für Einfüllen von Motoröl oder Kühlwasser.

- Bauhöhe: 255 mm
- Durchmesser max.: 125 mm
- Anschlussgewinde: M34 x 1,75
- Zangenöffnungswinkel: 28 – 74 mm
- Trichter: PP
- Schauglas: PC
- Zange: Nylon





# | Ölwechsel

## 70LS04

### Spezialschlüsselsatz für Kunststoff-Ölablassschrauben

4-teilig

Satz mit Spezialschlüsseln zur Demontage und Montage von Kunststoff-Ölablassschrauben mit entsprechendem Spezialprofil an Ölwanne.

- 3x Spezialprofil für:  
AUDI, SEAT, SKODA und VW  
BMW  
FORD und PEUGEOT
- 1x T-Griffschlüssel 3/8":  
Knebelgriff: 80 mm  
Länge: 65 mm



70LS04



## 70LS01

### Spezialschlüssel für Kunststoff-Ölablassschrauben

Spezialschlüssel zur Demontage und Montage der Kunststoff-Ölablassschraube mit Spezialprofil an Ölwanne aus Kunststoff bei AUDI, SEAT, SKODA und VW.

- Knebelgriff: 80 mm
- Länge: 90 mm



70LS01

## 70SW21

### Ölservice-Werkzeug

21-teilig, im Koffer

Zum Öffnen und Schließen der Ablass- und Einfüllschrauben von Ölwanne, Getrieben und Achsen.

Bestehend aus:

- Innensechskant: 8 – 9 – 10 – 12 – 13 – 14 – 17 mm
- Vierkant außen: 5/16" – 3/8"; 7 – 8 – 10 – 11 – 12 – 13 – 14 mm
- TX-Profil: T45
- Dreikantprofil: 10 mm
- Rillenprofil: M16
- Vierkant innen: 10 mm
- 3/8" T-Gleitgriff

70SW21







## 78850

### Ölablassgewinde-Reparaturwerkzeug

33-teilig, im Koffer

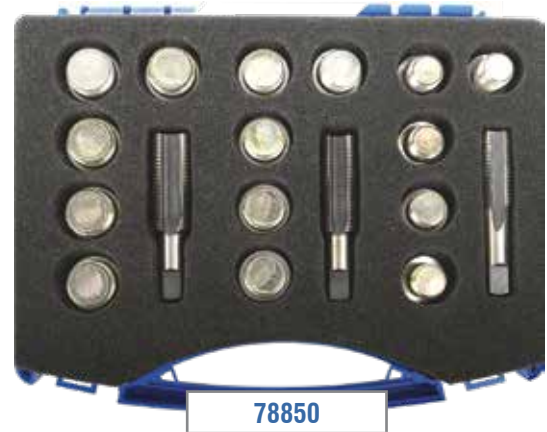
Für die schnelle und dauerhafte Reparatur von ausgerissenen Gewinden an Ölablassschrauben. Das defekte Gewinde wird durch die nächstgrößere Abmessung ersetzt.

Die Gewindegröße M15 für die Ölablassschraube M14 hat für die Alu-Ölwanne ein längeres Gewinde.

Für die Gewindegrößen M14x1,5 / M16x1,5 / M18x1,5

Bestehend aus:

- Gewindeschneider M15x1,5
- Gewindeschneider M18x1,5
- Gewindeschneider M20x1,5
- 5x Ölablassschraube + Aluminiumunterlegscheibe M15x1,5 / Außen-SK SW19
- 5x Ölablassschraube + Aluminiumunterlegscheibe M18x1,5 / Innen-SK SW8
- 5x Ölablassschraube + Aluminiumunterlegscheibe M20x1,5 / Innen-SK SW10



## 78815

### Ölablassgewinde-Reparatursatz

6-teilig, in Kunststoffbox zu 78850

## 78805

### Ölablassschraube M15x1,5

5 Stück im Beutel zu 78850



## 70AB08

### Ölauffangbehälter 8 Liter

Mit Auslaufrohr

- 49 cm Ø mit Auslaufrohr
- 38,5 cm Ø ohne Auslaufrohr
- 12,5 cm hoch
- Aus Polyethylen, mit Tragegriff
- Tiefer Rand verhindert das Ausschwappen der Flüssigkeit



## 70AW03

### Ölauffangwanne 3 Liter

Speziell für Hinterachsnaaben an NKW.

- Speziell geformt für den Einsatz im Felgenbett
- Fängt das Öl auf, wenn der Nabendeckel gelöst bzw. entfernt wurde
- Verhindert Ölverluste während der Achsreparatur / Kontrolle
- 3 Ltr. Fassungsvermögen
- Wärmebeständiges PP Material (Polypropylen)
- Tragegriffe im Wannennrand integriert
- Tiefer Rand verhindert das Ausschwappen
- Ausgussöffnung für problemlose Entleerung
- Für Felgengrößen ab 35 cm (13-3/4") Innen-Ø



70AW03

70AB08

78805

78815

78850



# | Ölwechsel

## 7VP055.1

### Vakuumpumpe

0,55 Liter

Zum Absaugen und Einfüllen von Fahrzeugflüssigkeiten.  
(Keine Bremsflüssigkeiten!)



## 7VP01.1

### Vakuumpumpe

Manuelle Vakuumpumpe zum Absaugen und Einfüllen von Fahrzeugflüssigkeiten.

- Kapazität: 1,5 Ltr.
- Länge Pumpe: 550 mm inkl. T-Griff
- Durchmesser Pumpe: 100 mm
- Länge Schlauch: 1/2" x 380 mm
- Schlauch-Ø: 16 mm/10 mm (außen/innen)
- 5 Adapter im Lieferumfang
- Geeignet für folgende Flüssigkeiten:  
Wasser, Frostschutz, Motoröl, Getriebeöl, Servolenkungsöl,  
Benzin, Diesel, Bremsflüssigkeit



**NEU!**

## 7VP04.1

### Vakuumpumpe mit 4 Sonden

Einfach zu bedienende Vakuumpumpe mit integriertem Sondenhalter zum Absaugen von Flüssigkeiten, wie z.B. Motoröl, Bremsflüssigkeit, Wasser, Getriebeöl, etc.

(Nicht für Kraftstoffe geeignet!)

- Kapazität: 6,5 Liter
- Sonden-Ø: 4, 6, 8 und 10 mm
- Sondenlänge: 1.000 mm





## 7EKP01

### Elektrische Kanisterpumpe

Batteriebetriebene Kanisterpumpe zum Ab- bzw. Umpumpen von AdBlue® und diversen anderen wässrigen Medien.

- Pumpleistung: 5,2 l/min.
- Batterien: 6x AA (nicht im Lieferumfang enthalten)
- Abmessungen: Gesamtlänge: 580 mm  
Durchmesser Saugrohr unten: 30 mm  
Durchmesser Saugrohr oben: 22/30 mm  
Saugrohrlänge: 385 mm  
Durchmesser Pumpengehäuse: 50 mm
- Schlauchlänge: 650 mm
- Gewicht: 0,4 kg



7EKP01

## 7ESP01

### Elektroaugpumpe 12 Volt

Geeignet zum Absaugen von Motoröl, Dieseldieselkraftstoff oder Heizöl.

Betrieb über 12 V Autobatterie mit Batterieklemmzangen.

Nicht geeignet für: leicht entzündliche Flüssigkeiten (Benzin, Lösemittel etc.)

Wasser  
dickflüssige Getriebeöle

- Stromversorgung: 12 Volt
- Nennleistung: 60 - 80 Watt
- Geräusentwicklung: 70 db
- Saughöhe: 0,5 Meter
- Pumpleistung: Motoröl (bei 40°C - 60°C): ca. 3 l/min.  
Dieseldieselkraftstoff, Heizöl: ca. 4 l/min.
- Saugschlauchdurchmesser: 12 mm (1,5 m lang)  
6 mm (1,2 m lang)
- Gewicht: 850 g



7ESP01





# Ölwechsel

## 70BM50

### Ölbindematte

Als Vorbeugung bzw. Aufnahme von ausgetretenem Öl in Werkstätten und Räumen.

Hohe Aufnahmekapazität, abhängig von der Ölviskosität. Wasserresistent, saugt ausschließlich Öl auf. Einfache Handhabung und geringes Entsorgungsvolumen.

- Abmessungen: 400 x 500 x 5 mm
- VPE: 50 Matten pro Karton



70BM50

## 70EG18.1

### Profi-Öleinfüllgerät mit Adaptersatz

Zum Befüllen von Getrieben/Verteilergetrieben und Differentialen mit Öl. Inklusive Adaptersatz mit sämtlichen Winkelabgängen für Fahrzeuge mit extrem beengten Bauräumen an der Öleinfüllung.

(Nicht für Kraftstoffe geeignet!)

- Inhalt: 7,5 Liter
- Schlauchlänge: 160 cm
- Schlauchdurchmesser: 1/2"
- Viskosität: bis SAE 140



70EG18.1

#### ADAPTER:

AT 101	FORD, Gewinde 1/8"-27NPT
AT 102	Universal (BMW, HONDA, NISSAN, etc.), Knickform
AT 103	VW/AUDI, Knickform
AT 104	VW/AUDI, PORSCHE, Knickform
AT 105	VW/AUDI, MINI COOPER M10x1.0, gerade
AT 106	MERCEDES Gew. M12x1.5 722.9 (7-Gang Automatikgetriebe)
AT 107	VW/AUDI Gew. M24x1.5 DSG (Direktschaltgetriebe)
AT 108	VW/AUDI Gew. M22x1.5 CVT (Stufenloses Automatikgetriebe)
AT 109	VOLVO, M5/16x24
AT 110	TOYOTA/LEXUS, M18x1.5
AT 111	SKODA, M30x1.5
AT 112	VW PASSAT, TIGUAN ab 2007, M13x1.8x5.5
AT 113	INFINITY (7-Gang), M8x1.0
AT 114	Universal (HONDA, HYUNDAI, KIA), M1.43x1.43x7
AT 115	SKODA „Neu“ M18x1.5
AT 116	MINI COOPER M1.43x6.8
AT 117	NISSAN Serena S - Hybrid M10x1.5
AT 118	NISSAN JUKE M12x1.25



# Damit Sie nicht auf der Strecke bleiben.

Reifenpannensets von Airman®



# 71-051-011

**airMAN®**



## Bleiben Sie mobil, trotz einer Reifenpanne!

Statistisch gesehen hat jeder Autofahrer alle 10 Jahre eine Reifenpanne. Garantiert ist man im Zeitdruck, es ist dunkel, es regnet oder der Handyakku ist leer.

In Deutschland gibt es keine verbindliche Vorschrift, ein Reserverad oder ein Pannenreparaturset mitzuführen.

Aktuelle Fahrzeugmodelle sind herstellereitig aus Gründen der Energieeinsparung, der Fahrzeugkosten und des Raumbedarfs nicht mehr mit einem Reserverad ausgestattet. Häufig können Reifenpannensets extra mitbestellt werden.

Das Dichtmittel hat ein Ablaufdatum nach 4 bis 5 Jahren. Dies ist insbesondere auch beim Kundendienst zu berücksichtigen. Abgelaufene Flaschen sollten ersetzt werden.

Reifenpanne bedeutet Druckverlust durch Beschädigungen des Reifens. Eine Weiterfahrt ist dann nicht mehr möglich. Abhilfe schafft entweder die Montage eines Ersatzrades oder die Reparatur vor Ort mit einem Reifenpannenset.

Reifenpannensets sollten aus einem qualitativ hochwertigen Dichtmittel und einem Drucksystem, idealerweise einem Kompressor, bestehen.

Das Dichtmittel wird mittels manuellem Druck bzw. Kompressordruck über das Ventil in den Reifen eingebracht. Durch die Beschaffenheit des Dichtmittels wird ein vorhandenes Loch oder eine kleinere Beschädigung chemisch abgedichtet und der Reifen kann wieder gefüllt werden.

Mit **airMAN** Produkten sind Sie perfekt für den Fall einer Reifenpanne gerüstet. Durch seine einzigartige Struktur und Zusammensetzung kann das **airMAN** Reifendichtmittel Löcher bis zu einem Durchmesser von 6 mm abdichten. Mittels Kompressor wird der Reifendruck wiederhergestellt.

Die Anwendung ist denkbar einfach. Das Reifendichtmittel wird durch Einsatz von Kompressor und Druckflasche oder einer manuellen Handdruckflasche in den Reifen eingebracht. In beiden Fällen wird der Reifendruck dann durch den Kompressor wiederhergestellt. Verfügbar sind sogenannte VALVE IN und VALVE OUT-Systeme. Bei den komfortableren VALVE IN-Kits kann der Ventileinsatz im Ventil verbleiben. Bei VALVE OUT muss der Verbraucher den Ventileinsatz herausdrehen. Damit sind viele Autofahrer im Pannenfall überfordert, weswegen VALVE IN-Kits zu bevorzugen sind.

Das **airMAN** Reifendichtmittel mit Naturkautschuk besitzt beste Dichteigenschaften, ist umweltfreundlich und kann mit Wasser abgewaschen werden. **Es ist für Reifendruckkontrollsysteme (RDKS bzw. TPMS) geeignet.**



Der Minikompressor kann auch ohne eine Panne genutzt werden. Der Reifendruck kann ohne Tankstellenbesuch eingestellt werden. Fahrräder, andere Reifen, Bälle, Luftmatratzen oder aufblasbare Spieltiere können ebenso aufgefüllt werden.

Bleiben Sie sicher mobil und nutzen Sie zusätzlich den Komfort eines elektrischen Kompressors.

Das Reserverad war gestern. Mit einem **airMAN** Reifenpannenset erreichen Sie maximale Mobilität, hohe Sicherheit und maximale Anwenderfreundlichkeit.

**Reifenpanne - nach 5 Minuten ist alles erledigt!**



71-047-001

## Reifen-Pannenset Standard für Kleinwagen

### ResQ Pilot

**Ideal für Fahrzeuge der Kompakt- bzw. Kleinwagenklasse und Anhänger.**

Bestehend aus:

- 12 V Kompressor mit **Zigarettenanzünderstecker**
- Leistung 12V, 10A, 120 Watt
- Maximaler Druck: 6,2 bar
- Maximale Leistung: 36 Liter bei 2,5 bar
- Kabellänge: ca. 2.600 mm, im Gehäuse verstaubar
- Integriertes Druckmanometer
- **airMAN**® -Reifendichtmittel, Flasche mit 300 ml und Systembefestigung
- Stabile Transporttasche



71-047-001

*Ideal für Kleinwagen!*

71-051-011

## Reifen-Pannenset Standard

### ResQ Tire Repair Kit „Valve In“

**Ideal für kleinere und mittlere PKWs.**

Bestehend aus:

- 12 V Kompressor mit **Zigarettenanzünderstecker**
- Leistung 12V, 15A, 180 Watt
- Kabellänge 2.800 mm, im Gehäuse verstaubar
- Integriertes Druckmanometer (bar/psi)
- Auslassventil am Gehäuse
- Adapter für Fahrradreifen, Bälle und Luftmatratzen
- **airMAN**® -Reifendichtmittel, Flasche mit 450 ml und Systembefestigung
- Stabile Transporttasche



8 Reifenpannensets im Test  
**AIRMAN**  
ResQ Tire  
Mobility Kit  
Heft 18/2017

71-051-011

*Unser Meistverkauftes!*

78-097-001

## Reifen-Pannenset Groß

### ResQ Max Tire Repair Kit „Valve In“

**Ideal für große PKWs und NKWs.**

Bestehend aus:

- 12 V Kompressor 20 A mit **Krokodilklemmen**
- Adapter für Fahrrad-Reifen, Bälle und Luftmatratzen
- Maximaldruck: 6,2 bar / 90 psi
- Max. Betriebszeit: 60 Minuten
- Schlauchlänge: 500 mm
- Kabellänge: 9,0 m
- **airMAN**® -Reifendichtmittel, Flasche mit 620 ml und Systembefestigung
- Stabile Transporttasche



78-097-001

*Das Richtige für SUV und Transporter!*



55-032-001

## Air Gun

### Kompressor

Kraftvoller, professioneller **Akku-Handkompressor** für das schnelle Aufpumpen von Auto-, Motorrad- und Rollerreifen, Sport-Equipment, Fahrrädern und Rollstühlen. Leichte und kompakte Bauform, integrierte LED-Luftdruckanzeige und automatischer Stop bei Druckvoreinstellung.

Bestehend aus:

- Ergonomischer Hochdruck-Luftkompressor
- Maximaldruck: 7,5 bar / 110 psi
- Max. Betriebszeit: 15 Minuten
- Schlauchlänge: 110 mm
- Betrieb über Li-Ion Batterie oder 12 Volt DIN-Adapter
- Adapter für Fahrradreifen, Bälle und Luftmatratzen
- Druckschlauch mit Gewindeanschluss
- **Stabile Transporttasche**



55-032-001



*... einfach mal schnell den Luftdruck an allen Rädern justieren - schon sehr praktisch ...*

54-104-001

## Mini-Kompressor

Sehr kompakter und leichter Hochdruck-Kompressor zum Aufpumpen von Autoreifen, Fahrradreifen und Sportbällen. Integrierte LED-Luftdruckanzeige und automatischer Stop bei Druckvoreinstellung.

Bestehend aus:

- 7,4 V Handluftkompressor
- Maximaldruck: 7,59 bar / 110 PSI / 759 kPa
- Leistung 7,4 V; 6 A; 44,4 Watt
- Maximale Betriebszeit: 15 Minuten
- Betrieb über Li-Ion Batterie 7,4 V, 2.200 mAh
- Schlauch und Adapter im Gehäuse verstaubar
- Druckschlauch mit Gewindeanschluss
- Adapter für AV- und SV-Ventile und Bälle
- Ladekabel mit USB-C-Anschluss



54-104-001







52-074-001

## Tour Kompressor

Hochdruck Luftkompressor für Reifen von Motorrädern und anderen Zweirädern.

Bestehend aus:

- 12V Kompressor mit **DIN-Stecker**
- Leistung 12V, 10A, 120 Watt
- Integriertes Druckmanometer (bar/psi)
- Schläuche und Kabel im Gehäuse verstaubar
- Adapter für Fahrradreifen, Bälle und Luftmatratzen
- Stoffbeutel für unterwegs



52-074-001

51-051-001

## ResQ Tire Inflator

### Kompressor

Professioneller, leistungsstarker Kompressor in kompakter Bauform.

**Ideal für kleinere und mittlere PKW.**

- Befülldruck bis 2.5 Bar
- Befüllzeit 3,5 min für normale PKW Bereifung

Bestehend aus:

- 12V Kompressor mit **Zigarettenanzünderstecker**
- Leistung 12V, 15A, 180 Watt
- Kabellänge 2.800 mm, im Gehäuse verstaubar
- Integriertes Druckmanometer (bar/psi)
- Auslassventil am Gehäuse
- Adapter für Fahrradreifen, Bälle und Luftmatratzen
- Stabile Transporttasche



51-051-001

58-097-001

## ResQ Max Inflator

### Kompressor

Professioneller, leistungsstarker Kompressor in kompakter Bauform.

**Ideal für große PKW und NKW.**

Bestehend aus:

- 12 V Kompressor 20 A mit **Krokodilklemmen**
- Maximaldruck: 6,2 bar / 90 psi
- Max. Betriebszeit: 60 Minuten
- Schlauchlänge: 500 mm
- Kabellänge: 9,0 m
- Adapter für Fahrradreifen, Bälle und Luftmatratzen



58-097-001



# airMAN® REIFEN-PANNENSET | Rad und Reifen

## ResQ Scout

Das ResQ Scout Reifenreparaturset wurde für Motorräder und ATEVs entwickelt, bei denen Platz und Gewicht für das Verstauen wichtige Faktoren sind. Das System passt bequem und einfach in eine Tasche oder in ein Fach unter dem Sitz.

- Versiegelt jeden Reifenschaden bis zu 6 mm Durchmesser in der Lauffläche
- **Leicht zu reinigen (mit Wasser kann das Dichtmittel ausgespült werden)**
- Für Reifendruckkontrollsysteme (RDKS bzw. TPMS) geeignet
- Mit Adaptern zum Anschluss an Zigarettenanzünder,
- Auswahl an Düsenzubehör im Lieferumfang enthalten
- Maximaler Druck 6,2 bar
- Betriebstemperatur von -40°C bis +70°C
- Nicht brennbar, umweltfreundlich, ungiftig und **wasserlöslich**



76-086-001

### 76-086-001

## Reifenreparaturset speziell für Motorräder und ATVs

### ResQ Scout "Valve Out"

Bestehend aus:

- 12V Kompressor mit Adaptern für Zigarettenanzünder, Ringkabelschuhen, Krokodilklemmen
- Leistung: 12V, 8A, 96 Watt
- Maximaler Druck: 6,2 bar
- Kabellänge: ca. 2,30 m
- Integriertes Druckmanometer (psi/bar)
- Adapterschlauch
- Adapter für Fahrradreifen, Bälle und Luftmatratzen
- ActiveSeal® Reifendichtmittel, Flasche mit 100 ml
- Stabile Transporttasche

76-086-005

### 76-086-005

## Reifenreparaturset speziell für Motorräder und ATVs

### ResQ Scout "Valve Through"

Bestehend aus:

- 12V Kompressor mit Adaptern für Zigarettenanzünder, Ringkabelschuhen, Krokodilklemmen
- Leistung: 12V, 8A, 96 Watt
- Maximaler Druck: 6,2 bar
- Kabellänge: ca. 2,30 m
- Integriertes Druckmanometer (psi/bar)
- Adapterschlauch
- Adapter für Fahrradreifen, Bälle und Luftmatratzen
- ActiveSeal® Reifendichtmittel, Flasche mit 100 ml und Systembefestigung
- Stoffbeutel für unterwegs



71-075-012

### 71-075-012

## Reifen-Pannenset Premium "ResQ Tech"

### ResQ Tech Integrated Tire Repair Kit „Valve In“

Bestehend aus:

- 12 V Kompressor mit Zigarettenanzünderstecker
- Leistung 12 V, 15 A, 180 Watt, max. 7 bar
- Integriertes Druckmanometer (bar/psi) mit Ablassknopf
- Adapter zusätzlich für Fahrradreifen, Bälle und Luftmatratzen
- airMan®-Reifendichtmittel 440 ml im Gehäuse integriert (Wechselkartusche)
- Stabile Transporttasche





# Rad und Reifen | REIFENDICHTMITTEL/ZUBEHÖR **airMAN**

## airMAN® - Reifendichtmittel

„Valve In“ / „Valve Out“

Auf Basis der Partikel-Gel Technologie.

- Versiegelt jeden Reifenschaden bis zu 6 mm Durchmesser in der Lauffläche
- **RDKS-Systeme werden nicht beschädigt!**

- Umweltfreundlich
- **Leicht zu reinigen** (mit Wasser kann das Dichtmittel ausgespült werden)
- Betriebstemperatur von -40°C bis +70°C
- Nicht brennbar, ungiftig und **wasserlöslich**

*... achten Sie auf das Verfallsdatum des Reifendichtmittels. Nach Verfall ersetzen!*

### 63-002-001

airMAN® - Reifendichtmittel „Valve In“

300 ml Reifendichtmittel

Nutzung mit eingesetztem Ventil

### 65-005-001

airMAN® - Reifendichtmittel „Valve In“

450 ml Reifendichtmittel

Nutzung mit eingesetztem Ventil

### 64-010-001

airMAN® - Reifendichtmittel „Valve In“

620 ml Reifendichtmittel

Nutzung mit eingesetztem Ventil



### 67-006-004

airMAN® - Reifendichtmittel ResQ Scout

„Valve Through Sealant“

100 ml Reifendichtmittel

### 67-075-001

airMAN® - Reifendichtmittel „Valve In Sealant“

440 ml Reifendichtmittel

Nutzung mit eingesetztem Ventil

**Wechselkartusche zu 71-075-012**



### 67-006-001

airMAN® - Reifendichtmittel ResQ Scout

„Valve Out Sealant“

100 ml Reifendichtmittel

### 61-069-001

airMAN® - Reifendichtmittel „Valve Out“

250 ml Reifendichtmittel

Nutzung mit entferntem Ventil

### 62-069-001

airMAN® - Reifendichtmittel „Valve Out“

500 ml Reifendichtmittel

Nutzung mit entferntem Ventil



### 95-168-00

### 95-162-00

airMAN® Adapter-Set

3-teiliger Adaptersatz zu den AirMAN Kompressoren zur Hobby-Anwendung.





**airMAN®**

# PRÄVENTIVE REIFENDICHTMITTEL | Rad und Reifen

## AGRI-SEAL

Das vorbeugende Airman® Dichtmittel wurde entwickelt um Reifen gegen Einstiche bis zu 16 mm zu schützen. Der Dichtmittelfilm im Reifen, bestehend aus Fasern und viskosem Gemisch, sorgt für einen Verbund von in sich verknäulten Fasern, die die Einstichöffnung verschließen und eine direkte Weiterfahrt ermöglichen. Das Produkt kann mit Geschwindigkeiten bis zu 50 km/h verwendet werden, in einem Temperaturbereich von -15°C bis zu +50°C. Die Lagertemperatur liegt zwischen -20°C und +70°C. Das Gemisch eignet sich für Reifen mit RDKS-Sensoren, ist nicht entzündlich, unbrennbar, ungiftig, biologisch abbaubar und mit Wasser abwaschbar.

**67-027-004**

### AGRI-SEAL Dichtmittel

#### 1 Liter Druckflasche

- Zum Anschluss an Luftventile (ohne Ventileinsatz)

67-027-004



**67-027-002**

### AGRI-SEAL Dichtmittel

#### 20 Liter Kanister

- Anschlussgröße: DIN 61

67-027-002



**40-100-006**

### Alu-Kanisterpumpe

Alu-Kanisterpumpe mit Handbetrieb zum Aufschrauben auf den Kanister 67-027-002.

Die Aluminium-Handpumpe ermöglicht ein sicheres und effizientes Einfüllen des AGRI-SEAL Reifendichtmittels von Kanister in den Reifen.

- Anschlussgröße: DIN 61

40-100-006



**67-027-001**

### AGRI-SEAL Dichtmittel

#### 1.000 Liter IBC-Tank

Lagern und transportieren Sie das AGRI-SEAL Reifendichtmittel vorschriftsgemäß und sicher mit dem IBC-Container.

IBC-Container aus UV-stabilisiertem Polyethylen (HDPE), verstärkt mit einem verzinktem Stahlrohrrahmen, für die widerstandsfähige und langlebige Lagerung.

- Stapelbar
- 4-seitig anfahrbar für schnellen Transport und sichere Einlagerung
- Schraubdeckel für das Einfüllen
- Auslauföffnung mit Ventil und Verschlussdeckel

67-027-001





Kaufen Sie den  
**RÜCKENSCHMERZEN-EX!**

# WK CVRMH65  
... mehr auf Seite 206/207

**KUNZER**  
Qualität verbindet



# AUTOMOBILWERKZEUG | Rad und Reifen

## 7RK03

### Impact-Radmutterneinsätze 1/2"

3-teilig, im Koffer

- Länge: 85 mm

Bestehend aus:

- 17–19–21 mm

7RK03



## 7RK05

### Impact-Radmutterneinsätze 1/2"

5-teilig, im Koffer

- Länge: 85 mm

Bestehend aus:

- 15–17–19–21–22 mm

7RK05



## 7RL03.1

### Impact-Radmutterneinsätze 1/2"

3-teilig, im Koffer

- Länge: 150 mm, für tiefliegende Radmuttern!

Bestehend aus:

- 17–19–21 mm

7RL03.1



## 7RK04

### Impact-Radmutterneinsätze 1/2"

2-teilig

2-teiliger Satz mit 4 Abmessungen speziell zum Einsatz bei Alu-Felgen mit fehlender oder beschädigter Metallkappe der Radschrauben.

Bestehend aus:

- 18,5–19,5–20,5–21,5 mm

Passend für:

FORD, LAND ROVER, RANGE ROVER, OPEL, HONDA, TOYOTA

7RK04





# Rad und Reifen | AUTOMOBILWERKZEUG



7RKSL01



7RKSL02



7RKSL03



812RK15



812RK17



7RK0317



812RK19



812RK21



812RK22



812RL17



812RL19



812RL21

Artikelnummer:	Abbildung:	Schraubenkopf:	Länge in mm:	Antrieb:	Anwendung:
7RKSL01		MS17	88	1/2"	Mercedes
7RKSL02		MS21	86	1/2"	Hyundai, KIA
7RKSL03		7/8"	86	1/2"	Tesla
812RK15		15 mm	85	1/2"	Universal
812RK17		17 mm	85	1/2"	Universal
7RK0317		3x 17 mm	85	1/2"	Universal
812RK19		19 mm	85	1/2"	Universal
812RK21		21 mm	85	1/2"	Universal
812RK22		22 mm	85	1/2"	Universal
812RL17		17 mm	150	1/2"	Universal
812RL19		19 mm	150	1/2"	Universal
812RL21		21 mm	150	1/2"	Universal



# AUTOMOBILWERKZEUG | Rad und Reifen

## 7DMS01

### Drehmomentschlüssel „Standard“ – 1/2"

Im Koffer

- Umschaltbar
- Einstellbar von 28–210 Nm
- Länge: 460 mm



7DMS01

## 7DMV10

### Drehmoment-Verlängerungssatz/Torsionsstäbe

10-teilig, im Koffer

Drehmomentverlängerungssatz (Torsionsverlängerungen) mit voreingestellter Drehmomentauslösung 90–100–110–120–135–150–160–175–190–200 Nm (farblich codiert) für 1/2" Schlagschrauber.

- Länge: 200 mm

Bestehend aus:

- 90 Nm (grün)
- 100 Nm (schwarz)
- 110 Nm (gold)
- 120 Nm (rot)
- 135 Nm (blau)
- 150 Nm (orange)
- 160 Nm (anthrazit)
- 175 Nm (lila)
- 190 Nm (silber)
- 200 Nm (türkis)



7DMV10

## 7GSB09

### Gewindereparaturset für Stehbolzen und Radflanschgwinde

9-teilig, im Koffer

Ermöglicht das Instandsetzen von Radbolzen, Radschrauben und Radflanschgewinden.

Beschädigte Außengewinde werden von hinten neu aufgearbeitet, wenn sie an der Spitze beschädigt sind. Defekte Innengewinde können neu nachgeschnitten werden.

Für Außengewinde: M12 x 1.25, M12 x 1.5 und M14 x 1.5

Für Innengewinde: M12 x 1.25, M12 x 1.5, M12 x 1.75 und M14 x 1.5



7GSB09

## 7GST4

### Gewindereparaturset für Stehbolzen NKW

6-teilig, im Koffer

Entgegen einem herkömmlichen Gewindeschneider kann das Werkzeug auf einem der hinteren Gewindegänge aufgesetzt werden und damit nach vorne durchgeschnitten werden.

Ideal für das Instandsetzen von Radbolzen und Radschrauben, deren vordere Gewindegänge schadhaft sind.

- Für folgende Gewinde:

M 18x1.5–M 20x1.5–M 22x1.5–7/8"–11BSF (Scania)



www.kunzer.de  
PRODUKT VIDEO  
oder mobil scannen

7GST4







## 7ZBS02

### Zentrierbolzensatz

2-teilig

M12x1,25/M12x1,5 und M14x1,25/M14x1,5

Zentrierbolzensatz für die Radmontage. Einfaches und sicheres Ansetzen der Räder. Besonders bei Alurädern, um Beschädigungen an Rad oder Aufnahme zu verhindern. Arbeitserleichterung bei schweren Alurädern wie z.B. bei VAN- und SUV-Fahrzeugen.

- Länge: 150 mm

7ZBS02



## 7VE01

### Ventil-Kombiwerkzeug

Ventileinziehwerkzeug und Ventileinsatzschlüssel in einem Werkzeug.

- Länge: 335 mm

7VE01



## 7FR01.1

### Felgen- und Reifenrangierer

Zum effizienten Transport und Einlagern von bis zu 8 Reifen/Felgen. Leicht und leise zu rangieren. Mittige Aufbewahrungsmulde für Radmuttern/Radbolzen und einer gebremsten Rolle.

- Tragkraft: 136 kg
- Gewicht: 3,4 kg
- Durchmesser: 640 mm
- Höhe: 110 mm
- Rollen: 76 mm (3") gummiert

7FR01.1





# AUTOMOBILWERKZEUG | Rad und Reifen

## 7FSL03

### Spezial Spiralprofil Schraubenausdreher

3-teilig, in Aufbewahrungstasche

Zum Lösen von „runden“ Radbolzen.

Teilweise auch für Felgenschlösser geeignet.

Bestehend aus:

- 17 mm
- 19 mm
- Verlängerung 60 mm

7FSL03



## 7FSL08

### Felgenschloss-Lösewerkzeugsatz, komplett

8-teilig, im Koffer

Der komplette Werkzeugsatz für das Lösen von Felgenschlössern und rundgedrehten Radbolzen. Geeignet für praktisch alle handelsüblichen Felgenschlösser.



Einfach aufschlagen und ausdrehen.

7FSL08



## 7FSA22

### Felgenschloss-Schlüssel-Satz AUDI/VAG

22-teilig, im Koffer

Spezialadaptersatz zum zerstörungsfreien Lösen und Anziehen von fahrzeugspezifischen Felgenschlössern, wenn Serienschlüssel nicht mehr vorhanden sind.

Bestehend aus:

- 20x Adapter mit codierten Profilen
- 1x Spezial-Aufnahmenuss 1/2" Antrieb und Kunststoffschutz
- 1x Ausschlagdorn

7FSA22



## 7FSA23

### Felgenschloss-Schlüssel-Satz VAG

23-teilig, im Koffer

Spezialadaptersatz zum zerstörungsfreien Lösen und Anziehen von fahrzeugspezifischen Felgenschlössern, wenn Serienschlüssel nicht mehr vorhanden sind.

Bestehend aus:

- 22x Adapter mit codierten Profilen
- 1x 1/2" Kraftstecknuss 17 mm

Passend für:

- POLO, BEETLE, GOLF, JETTA, SCIROCCO, PASSAT, SHARAN, TOURAN, TIGUAN (vor Baujahr 2010)

7FSA23





## 7FSB21

### Felgenschloss-Schlüssel-Satz BMW

21-teilig, im Koffer

Spezialadaptersatz zum zerstörungsfreien Lösen und Anziehen von fahrzeugspezifischen Felgenschlüssern, wenn Serienschlüssel nicht mehr vorhanden sind.

Bestehend aus:

- 20x Adapter mit codierten Profilen
- 1 x 1/2" Kraftstecknuss 17 mm

Passend für:

- BMW: E12, E21, E23, E24, E28, E30, E31, E32, E34, E36, E38, E39, E46, E46/16, E46/2, E46/3, E46/5, E46/C, E52, E53, E60, E61, E63, E64, E65, E66, E67, E70, E81, E82, E83, E85, E86, E87, E90, E91, E92, E93
- BMW Mini: R50, R52, R53

7FSB21



## 7FSB22

### Felgenschloss-Schlüssel-Satz BMW

22-teilig, im Koffer

Spezialadaptersatz zum zerstörungsfreien Lösen und Anziehen von fahrzeugspezifischen Felgenschlüssern, wenn Serienschlüssel nicht mehr vorhanden sind.

Bestehend aus:

- 20x Adapter mit codierten Profilen
- 1 x Spezialaufnahmenuss 1/2" Antrieb
- 1 x Ausschlagdorn

Passend für:

- BMW: E12, E21, E23, E24, E28, E30, E31, E32, E34, E36, E38, E39, E46/16, E46/2, E46/3, E46/5, E46/C, E52, E53, E60, E61, E63, E64, E65, E66, E67, E83, E85, E87
- BMW Mini: R50, R52, R53

7FSB22



## 7FSM30

### Felgenschloss-Schlüssel-Satz MERCEDES

30-teilig, im Koffer

Spezialadaptersatz zum zerstörungsfreien Lösen und Anziehen von fahrzeugspezifischen Felgenschlüssern, wenn Serienschlüssel nicht mehr vorhanden sind.

Bestehend aus:

- 30 Schlüssel mit MERCEDES Profil-Code auf jedem Adapter
- Code 301 bis 330

7FSM30





# AUTOMOBILWERKZEUG | Rad und Reifen

7GH25

**7GH25**

## Gummihammer 2,5 kg

Rückschlagfreier Schonhammer mit Gummikopf. Speziell zum Lösen von festsitzenden Felgen beim Reifenwechsel. Kunststoffstiel.

**Rückschlagfrei durch Stahlkugeln im Hammerkopf.**

- Länge: 490 mm



7GH50

**7GH50**

## Gummihammer 5,0 kg

Rückschlagfreier Schonhammer mit Gummikopf. Speziell zum Lösen von festsitzenden Felgen beim Reifenwechsel. Kunststoffstiel.

**Rückschlagfrei durch Stahlkugeln im Hammerkopf.**

- Länge: 895 mm



**7FAZ01**

## Felgen Demontage-Werkzeug

Spezialhebel zur Demontage, der an die Nabe angerosteten LKW-Felge.

- Keine Beschädigung der Felge
- Mit verstellbaren Abzugshaken für verschiedene Felgentypen
- Hoher Kraftansatz durch 1.600 mm langen Hebel
- Gewicht: 11,8 kg

7FAZ01



**HL1001D**

## Auspresswerkzeug für NFZ-Räder

5-teilig, im Koffer

Mit diesem Werkzeug können LKW-Räder problemlos von der Achse gepresst werden. Der kleine Zylinder eignet sich auch, um zusammengerostete **Zwillingsräder** zu trennen. Mit Hilfe der verschiedenen Adapter auf jede Einbausituation anpassbar.

Bestehend aus:

- 1 Zylinder: Höhe: 87 mm; Kapazität: 10 t; Hydraulischer Hub 25 mm
- 3 Aluminium Adapter, Höhe: 25/50/75 mm
- 1 Metall Endplatte: Höhe: 10 mm

HL1001D



**HL1001D-HP**

## Handpumpe

passend zu HL1001D

Inkl. Schnellkupplung und Anschlussstück

HL1001D-HP





## 7MHG01

### Magnethalter, mit zwei starken Magneten

Zur Aufnahme der wichtigsten  
Reifenwechselwerkzeuge geeignet:

Schlagschrauber, 4 Einsätze, Drehmomentschlüssel,  
Reifenkreide



7MHG01

## 7RPM01

### Reifenprofiliefenmesser

Zur millimetergenauen Bestimmung der Reifenprofil-  
tiefe bei PKW, NKW und Motorrad.

- Sehr stabile Ausführung aus Messing
- Millimetereinteilung: 0 - 50 mm



7RPM01

## 7DP01

### Digitaler Profiltiefenmesser

- Mit großem LCD-Display
- Umschaltbar mm/inch
- Verwendbar zur Messung von Profiltiefe,  
Bremsbelagstärke u.v.m.



7DP01

## 7RDP01

### Digitaler Reifendruckprüfer

- Beleuchtet
- Messbereich 0 bis 9,99 bar
- Anzeige umschaltbar auf bar, kpa oder psi
- Automatische Abschaltung der Anzeige



7RDP01



## AUTOMOBILWERKZEUG | Rad und Reifen

**7RKH01**

### Radkappenheber

- Teilummantelt
- Gesamtlänge: 300 mm



7RKH01

**7KGE04**

### Klebegewichtentfernersatz

4-teilig

Ideal zum Ablösen von Klebegewichten, Etiketten, Klebe- und Typenschildern.

Bestehend aus:

- Klingebreite: 19–22–25–38 mm



7KGE04

**7KGE01**

### Klebegewichtentferner

- Klingebreite: 22 mm



7KGE01

**7CH05-01**

### 90° Hebelwerkzeug

Speziell geeignet zum Abheben von VAG-Radabdeckungen.

- Gesamtlänge: 235 mm



7CH05-01



## 7RVS01

### Reifenvulkanisiersatz

57-teilig, im Koffer

Sehr stabiles und robustes Reifenreparaturset für die Anwendung an PKW, Motorrad, Transporter oder Großraumlimusine. Geeignet für die Reparatur von Stichverletzungen auf der Lauffläche von schlauchlosen Reifen.

Die gültigen Richtlinien zur Instandsetzung von Luftreifen sind zu beachten und einzuhalten.



7RVS01

## 7AWZ01

### Auswuchtgewichtzange

- Zange zum Lösen, Zuschneiden und Befestigen von Auswuchtgewichten
- Griff-Enden zum Ablassen der Luft und zum Entfernen von Radkappen geeignet
- Gesamtlänge: 245 mm



7AWZ01

## 7RS85

### Radierscheibe 85 mm

Radierscheibe zum Entfernen von Zierstreifen, Aufklebern, Folien und Kleberesten bei Felgenwuchten ohne das Trägermaterial (Metall, Aluminium, Glas, Fiberglas oder Holz) zu beschädigen.

Adapter zur Aufnahme an Bohrmaschine und Akku-Schraubern.

- Durchmesser: 85 mm
- Breite: 15 mm
- Gewinde: 5/16"-24 UNF



*Ideal zum Entfernen von Auswuchtklebstoff in Verbindung mit 7APM08.*



7RS85

## 7KGZ01

### Klebegewichtzange

Klebegewichtzange zum einfachen, schnellen und beschädigungsfreien Entfernen der Klebegewichte von der Alufelge.



7KGZ01



[www.kunzer.de](http://www.kunzer.de)  
PRODUKT VIDEO  
oder mobil scannen



# AUTOMOBILWERKZEUG | Rad und Reifen

## 7RDKS15

### Werkzeugsatz für Reifendruck-Kontrollsysteme

7RDKS15

15-teilig, im Koffer

Werkzeugsatz zum einfachen und fachgerechten Montieren von Reifendrucksensoren/Ventilen nach Herstellerangaben.

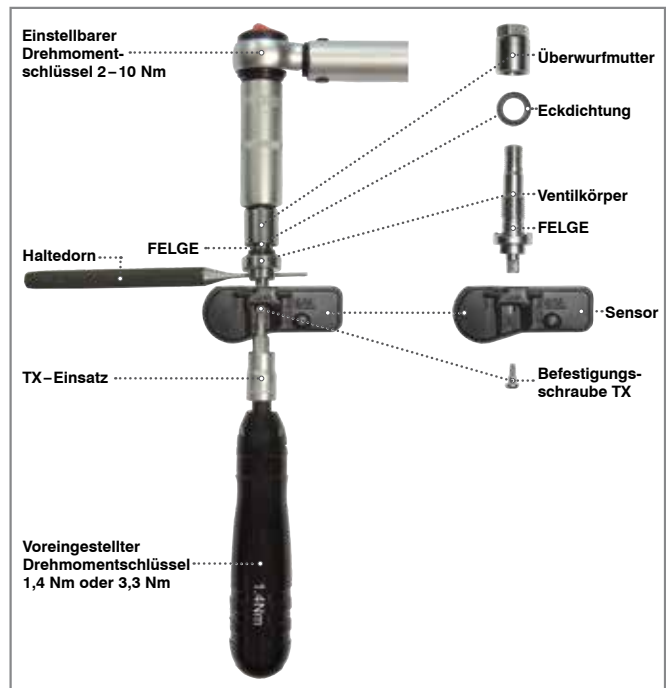
Die Funktion der Reifendrucksensoren wird nur durch eine fachgerechte Montage gewährleistet.

**Dieser Satz deckt alle Anwendungen ab.**

Seit 1.11.2012 müssen Neufahrzeuge der Klasse M1, bei neuer Typengenehmigung, mit Reifendruck-Kontrollsystemen ausgerüstet sein und seit 1.11.2014 müssen alle neu zugelassenen Fahrzeuge ein solches System haben.

Bestehend aus:

- Einstellbarer Drehmomentschlüssel 2 – 10 Nm mit 1/4"-Antrieb
- Fester Drehmomentschlüssel mit 1,4 Nm und 1/4"-Antrieb
- Fester Drehmomentschlüssel mit 3,3 Nm und 1/4"-Antrieb
- Innenventileinschrauber mit 0,25 Nm
- Innenventileinschrauber mit 0,45 Nm
- Vorstecher/Durchschlag 2 mm
- T-Griff 1/4"
- TX-Bit T10
- TX-Bit T15
- TX-Bit T20
- 1/4" Bit mit Ventil-Inneneinsatz
- 1/4" Nuss SW11 x 50 mm
- 1/4" Nuss SW12 x 50 mm
- 1/4" Verlängerung 50 mm
- Kunststoff-Montagehebel 190 mm



## 7PRK1

### Radkreuz

- Klappbar
- Länge: 400 mm
- 17x19x21 mm
- 1/2" Außenvierkant

7PRK1



## 7ABSR07

### ABS-Sensorreiniger-Satz

7ABSR07

7-teilig, in Kunststoffbox

Einfache Reinigung der Sensoraufnahme im Radlagergehäuse. Verschmutzungen und Korrosion werden beseitigt, damit der neue Sensor beschädigungsfrei montiert werden kann.

- Für Bohrungen 10, 14, 15 und 18 mm

Anwendung bei:

VW, AUDI, BMW, MERCEDES, FORD, PEUGEOT, RENAULT







## 7BW18

### Bremskolbenrückstell-Werkzeugsatz

18-teilig, im Koffer

- Mit rechts- und linksdrehender Spindel

Passend für:

ALFA ROMEO, AUDI, BMW, CITROEN, FIAT, FORD, G.M., HONDA, LANCIA, MAZDA, MERCEDES-BENZ, MITSUBISHI, NISSAN, OPEL, PEUGEOT, RENAULT, ROVER, SAAB, SUBARU, SUZUKI, TOYOTA, VW

7BW18



## 7BW41

### Bremskolbenrückstell-Werkzeugsatz

41-teilig, im Koffer

- Mit rechts- und linksdrehender Spindel
- Erweiterte Ausführung für maximale Fahrzeugabdeckung

Passend für:

ALFA ROMEO, AUDI, BMW, CITROEN, FIAT, FORD, G.M., HONDA, JAGUAR, LANCIA, MAZDA, MERCEDES-BENZ, MITSUBISHI, NISSAN, OPEL, PEUGEOT, RENAULT, ROVER, SAAB, SUBARU, TOYOTA, VOLVO, VW

7BW41



## 7PB23

### Pneumatischer Bremskolbenrückstell-Werkzeugsatz

23-teilig, im Koffer

- Mit Druckluftspindel für rechts- und linksdrehende Bremskolben

Passend für:

ALFA ROMEO, AUDI, BMW, CITROEN, FIAT, FORD, G.M., HONDA, IVECO-DAILY, LANCIA, MAZDA, MERCEDES-BENZ, MINI-BMW, MITSUBISHI, NISSAN, OPEL, PEUGEOT, RENAULT LAGUNA III / SCENIC III / MASTER III, ROVER, SAAB, SUBARU, SUZUKI, TOYOTA, VW, VW-PASSAT (ab 2005)

7PB23





# Bremse

## 7HBG03

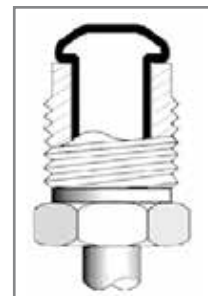
### Handbördelgerät DIN 4,75 mm

Handbördelgerät für den Einsatz bei 4,75 mm (3/16") Standard-Bremsleitungen.

- Bördelung nach DIN (Convex)
- Manuelle Bedienung
- Für Montage direkt am Fahrzeug geeignet
- Besonders geeignet für KuNi-Leitungen (Kupfer/Nickel)



7HBG03



DIN Convex Bördelung

## 7HBG20

### Handbördelgerät „Profi“

16-teilig, im Koffer

Kompletter Satz mit Rohrabschneider, Rohrbiegezange und Rohrentgrater für Anwendung innen und außen.

Hydraulische Betätigung.

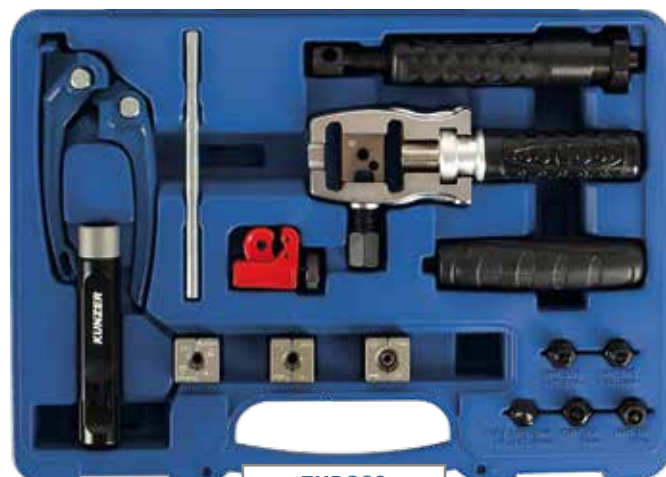
Für Bördelungen von 4,75 (3/16"), 5 mm und 6 mm nach DIN und SAE.

Geeignet für standard- und kunststoffummantelte Leitungen.

Durchdachte Handhabung zur Anwendung direkt am Fahrzeug.

Bestehend aus:

- Spannbacken: 4,75–5–6 mm
- Prismen: OP1–4,75; DIN–4,75; OP1–6; DIN–6; OP2–4,75–5,6
- Grundhalter
- Hydraulikeinheit
- Handgriff
- Anschlag
- Bedienstange
- Rohrbiegezange
- Minirohrabschneider
- Rohrentgrater (innen/außen)



7HBG20

## 7BSW17

### Bremssattelwerkzeugsatz

17-teilig, im Koffer

Für die Demontage/Montage von Schwimm- und Festsätteln.

- Aus Chrom-Vanadium

Passend für:

AUDI, BMW, FORD, MERCEDES-BENZ, PORSCHE, VW



7BSW17



## 72900

### Bremsführungsbolzen-Werkzeug

Zum Instandsetzen der Bremsführungsbolzen (55 mm lang) in den Radlagergehäusen durch Aufbohren des defekten Gewindes, Schneiden der Übergröße und Einsatz des neuen Bremsführungsbolzen.

Längere Bremsführungsbolzen mit 66 mm, statt 55 mm, können für diverse andere Fahrzeugtypen geliefert werden.

Passend für:

VAG, AUDI, OPEL, FORD, u.a.



72900

## 7BG05

### Bördelgerät

Kompletter Satz im Koffer

Für den Einsatz an metrischen und zölligen Leitungen geeignet

- Bremsleitungen
- Hydraulikleitungen
- Dünnwandigen Stahl-, Aluminium- sowie Kupferleitungen

Es können Konvex- und Doppelbördelungen nach DIN und SAE angefertigt werden.

Durch Hebel, Spannfutter und Dornenkopf mit automatischer Rückholung wird eine einfache Bedienung gewährleistet.

Bestehend aus:

- Grundgerät
- Hebel
- Klemmvorrichtungen
- Spannbacken: 4,75 mm (3/16") – 5 mm – 6 mm – 8 mm – 10 mm



7BG05

## 7BFT03

### Bremsflüssigkeitstester

Bremsflüssigkeitstester mit Halteclip für alle aktuellen Bremsflüssigkeiten.

Misst den Wassergehalt und damit die Tauglichkeit der Bremsflüssigkeit.

Einfache und klare Darstellung der Messergebnisse durch LEDs.

- Testklassen: DOT3, DOT4, DOT5.1, ENV4 und ENV6.
- Temperaturbereich: 0°C – +50°C
- Feuchtigkeit: bis 85 %
- Länge: 150 mm
- Durchmesser: 20 mm
- Gehäuse: bruch- und säurefest
- Gewicht: 40 g
- 1 x AAA Batterie im Lieferumfang enthalten



7BFT03



# Bremse

## 7RBZ1

### Rohrbiegezange

Ermöglicht auch schwierige Biegungen bis 90°, ohne die Rohre zu beschädigen.

Beide Rollen haben zwei Rinnengrößen, damit kann das Werkzeug bequem der Rohrgröße angepasst werden.



7RBZ1

## 7RBZ2

### Rohrbiegezange

Durch den senkrechten Arbeitswinkel eignet sich diese Zange besonders gut, wenn Sie Radien direkt am Fahrzeug erstellen möchten.

- Auch für kunststoffummantelte Bremsleitungen geeignet
- Geeignet für Leitungsdurchmesser: 4,75–6,0–8,0–9,5 mm



[www.kunzer.de](http://www.kunzer.de)  
PRODUKT VIDEO  
oder mobil scannen



7RBZ2



## 7RBZ3

### Rohrbiegezange

Besonders geeignet bei beengter Arbeitssituation, wenn enge Radien erstellt werden sollen.



7RBZ3

## 7BSF01

### Bremssattelfeile

Schmale Flachfeile mit einseitigem Spezial-Hieb zum Reinigen der Belagschächte bzw. der Belagführungen an Bremssätteln.

- Breite: 10 mm
- Länge: 150/265 mm
- Härtegrad: HRC60
- Hieb: T12



7BSF01



## 7BEG01

### Bremsenentlüftungsgerät, pneumatisch

Mit diesem Gerät kann an Trommel- und Scheibenbremsen die Bremsflüssigkeit abgesaugt werden. Durch den Einsatz von Druckluft wird ein Vakuum erzeugt und das Bremssystem entlüftet.

Das Gerät ist universell einsetzbar und eignet sich zur "Einmannbedienung".

Der transparente Schlauch dient zur Sichtkontrolle.

- Betriebsdruck: 6–8 bar

7BEG01



## 7BEG02

### Bremsenentlüftungsgerät 2-in-1, pneumatisch

Zum sicheren Absaugen und Befüllen/Entlüften der Brems- und Kupplungshydraulik. Auffüllbehälter mit 1 Liter Volumen zum automatischen Nachfüllen am Geberzylinder und Auffangbehälter mit 2 Liter Volumen.

Das durch Druckluft erzeugte Vakuum erlaubt einen sauberen und schnellen Einsatz und ermöglicht die Einmannbedienung.

Entlüfterschlauch mit 1 Meter Länge inkl. Universaladapter für die Entlüfternippel.

Zusätzlich Absaugschlauch mit 1 Meter Länge, um den Bremsflüssigkeitsbehälter leer zu saugen.

7BEG02



## 7BEW06.1

### Bremsenentlüftungswerkzeug

6-teilig, im Koffer

Speziellschlüssel zum Entlüften von hydraulischen Bremsanlagen und Kupplungssystemen. Bremsentlüftung zum Teil ohne Demontage der Räder möglich.

- Geeignet für alle Universalentlüftungsnippel
- "Einmannbedienung"
- Schlüsselgrößen 7 mm mit 60 mm langer Nuss

Bestehend aus:

- 5 Speziellschlüssel zum Aufsetzen auf die Serienentlüftungsnippel mit den Schlüsselgrößen: 7/60 - 8 - 9 - 10 - 11 mm
- 1,2 m Silikonschlauch mit Sicherheits-/Rückschlagventil

7BEW06.1



## 800BEW11L

### Speziellschlüssel für VAG-Entlüftungsnippel

- 11 mm
- extra lang

800BEW11L





# Bremse

## 7REG01

### Rohrentgrater für Innen- und Außenanwendung

- Zur universellen Anwendung, um Rohrenden innen und außen zu reinigen und zu entgraten
- Zur speziellen Anwendung u.a. bei der Konfektion von Bremsleitungen
- Spitze für die Innenentgratung versenkbar (Verletzungsschutz) aus legiertem Stahl
- Für Rohrrinnenmaße von 3 bis 12 mm
- Drei Schneidbacken aus HSS-Stahl für die Außenentgratung
- Für Rohraußenmaße von 4 mm bis 14 mm
- Gehäuse 125 mm lang aus Aluminium (mit ausgefahrener Spitze 145 mm)

7REG01



## 7MRA01

### Minirohrabschneider von 3 bis 16 mm

- Für Stahl-, Kupfer- und Messingrohre

7MRA01



## 7LVS04

### Leitungsverschluss-Stopfen

Rohrleitungsstopper verhindern Flüssigkeitsaustritt und Verschmutzungen während der Wartung. Zur Anwendung bei Kraftstoffsystemen, Bremsen, Klimaanlage oder Servolenkungen.

Satz beinhaltet Klemmen für die Größen:

- 5/16", 3/8", 1/2" und Banjo-Verschraubungen

7LVS04



## 7BLR01

### Bremsleitungsreiniger

Box mit 12 Stück

Praktisches Werkzeug aus Kunststoff, mit dem verrostete, verdreckte oder mit Unterbodenschutz behaftete Bremsleitungen gereinigt werden können. Ein gerader und ein gebogener Ansatz erlauben jede Einbaulage zu erreichen.

7BLR01



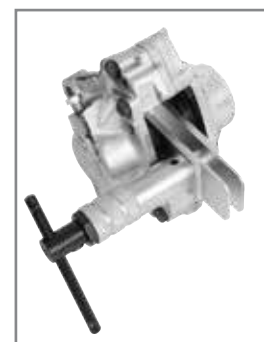
## 7BKD1

### Bremskolbendrucker

Ermöglicht das problemlose Zurückdrücken des Bremskolbens z.B. beim Belagwechsel.

- Handliche, leichtgängige, parallel geführte Funktion

7BKD1





## MY70

### Digitales Multimeter

Kompaktes Handmessgerät im Taschenformat mit automatischer Messbereichseinstellung und folgenden

#### Funktionen:

- Gleichspannungsmessung von 600 mV bis 600 V
- Gleichstrommessung von 600 mA bis 10 A
- Wechselspannungsmessung von 600 mV bis 600 V
- Wechselstrommessung von 600 mA bis 10 A
- Widerstandsmessung von 600 Ohm bis 60 MOhm
- Kapazitätsprüfung
- Akustische Durchgangsüberprüfung
- Frequenzmessung
- Data Hold (Speicherung des zuletzt gemessenen Wertes)
- Automatische Abschaltfunktion (nach 15 Minuten)
- Temperaturmessung
- Displaybeleuchtung
- Taschenlampenfunktion



MY70

## MY68

### Digitales Multimeter

Professionelles Handmessgerät mit automatischer Messbereicheinstellung und folgenden

#### Funktionen:

- Gleichspannungsmessung von 400 mV bis 600 V
- Gleichstrommessung von 400 mA bis 10 A
- Wechselspannungsmessung von 400 mV bis 600 V
- Wechselstrommessung von 400 mA bis 10 A
- Widerstandsmessung von 400 Ohm bis 40 MOhm
- Kapazitätsprüfung



MY68

## 7PKS25

### Prüfkabelsortiment

25-teilig, in robuster, textiler Bereitschaftstasche (210 x 410 x 40 mm)

Mit diesem umfangreichem Sortiment an Prüf- und Verlängerungskabeln, Messspitzen und Klemmen eine perfekte Ergänzung zu einem Multimeter (MY68, MY70). Geeignet für 12 und 24 V Messanwendungen.

#### Bestehend aus:

- Einer Auswahl an Multimeter-Messleitungen
- Prüfspitzen- und nadeln
- Messpotentiometer
- Messbrücke
- Adapterspitzen
- Krokodilklemmen



7PKS25

## 7PKS70

### Prüfkabelsortiment

70-teilig, in robuster, textiler Bereitschaftstasche (360 x 260 x 35 mm)

#### Bestehend aus:

- Einer großen Auswahl an Multimeter-Messleitungen
- Prüfspitzen- und nadeln
- Polaritätsprüfer
- Messpotentiometer
- Messbrücken
- Adapterspitzen
- Krokodilklemmen



7PKS70



## 70BD2

### OB2 Verlängerung

Zur Verlängerung von der OBD-2 Diagnosebuchse am Fahrzeug zum Diagnosegerät.

- OBD-2 16-Pol Normstecker auf OBD-2 16-Pol Normbuchse
- **Kabellänge: 2 m**
- Volle Pinbelegung (durchgeschaltet)
- Für Fahrzeuge mit 12V oder 24V Bordspannung

70BD2



## 70BD5

### OB2 Verlängerung

Zur Verlängerung von der OBD-2 Diagnosebuchse am Fahrzeug zum Diagnosegerät.

- OBD-2 16-Pol Normstecker auf OBD-2 16-Pol Normbuchse
- **Kabellänge: 5 m**
- Volle Pinbelegung (durchgeschaltet)
- Für Fahrzeuge mit 12V oder 24V Bordspannung

70BD5



## 70BD09

### OB2 Winkelverlängerung

Zur Verlängerung von der OBD-2 Diagnosebuchse am Fahrzeug zum Diagnosegerät. Der 90°-Winkel verhindert Schäden auch während der Fahrt.

- OBD-2 16-Pol 90°-Normstecker (M) auf OBD-2 Normbuchse (F)
- Kabellänge: 0,9 m
- Volle Pinbelegung (durchgeschaltet)
- Für Fahrzeuge mit 12V Bordspannung

70BD09







## 7SPS1224

### Überspannungsschutz 12 Volt & 24 Volt

Schützt die gesamte Autoelektronik, wie Bordcomputer, ABS, Airbags, Steuergeräte etc. vor Hochspannungsschäden, wie sie z.B. beim Schweißen auftreten können.

7SPS1224



## OBD-L

### OBD-L Stromversorgung Memory Saver

Zum Ausbau der Fahrzeugbatterie und der Sicherung der Fahrzeugdaten wird der OBD-L zwischen einer portablen Stromquelle (z.B. KUNZER Akku-Start ASX 12/440) und dem OBD2 Fahrzeuganschluss installiert. Der OBD-L erkennt vollautomatisch, ob ein Strombedarf besteht und stellt diesen dann zum Erhalt der Daten kontrolliert zur Verfügung.

Der Strombedarf zur Datensicherung sollte nicht größer sein als 2A.

Absicherung: 5A Standardglassicherung (ASG 5A 6.3x30) im Versorgungsstecker.

**Warnung: Nicht die fahrzeugeigene Steckdose bzw. den Zigarettenanzünder benutzen.**

OBD-L



## 7OBD-MS01

### OBD2-Memory-Saver

12V Bordnetz Spannungserhalter, der das Fahrzeug während des Batteriewechsels mit Spannung versorgt, damit Einstellungen wie z.B. Radiocodes, Sitzmemory und Bordelektronik erhalten bleiben.

Anschluss über die OBD2-Buchse und Krokodilklemmen an eine externe Batterie.

- Kabellänge: 3 m

7OBD-MS01





# Elektrik

## 7TT13

### Handprüfgerät zum Testen von 13-poligen Steckern und Steckdosen

Handprüfgerät (Trailer Tester) zur schnellen Fehlersuche an Steckern und Verkabelungen von Anhängern und Fahrzeugen. Schnelle Fehleridentifikation durch LED-Anzeige.

Für 12 Volt Anlagen mit 13-poligen Steckern. Mit entsprechenden Adaptern (nicht im Lieferumfang) auch für 7-polige Systeme geeignet.

- Kontrolle über LED-Anzeige
- Für 12 V Bordspannung
- Gehäuse aus ABS Kunststoff
- Betrieb mit 9V-Blockbatterie (im Lieferumfang enthalten)

• Abmessungen in mm (LxBxH): 185 x 55 x 43

• Gewicht: 220 g



7TT13



## 7VDE09

### VDE-Werkzeugsatz

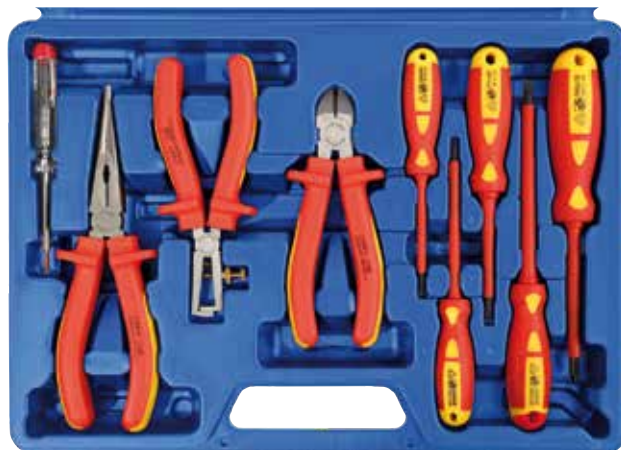
9-teilig, im Koffer

Zangen und Schraubendreher-Satz mit VDE-Zulassung.

Bestehend aus:

- Phasenprüfer
- Spitzzange
- Abisolierzange
- Seitenschneider
- 5 Schraubendreher:  
0,6x3,5x75 mm  
0,8x4,0x100 mm  
1,0x5,5x125 mm  
PH1 x80 mm  
PH2x100 mm

7VDE09



## 7BTG01

### Batterietragegriff

Ideal zum Tragen sämtlicher Batterietypen.

- Verhindert Verschmutzung bzw. Zerstörung der Bekleidung
- Ergonomische Gewichtsverteilung
- Einstellbar von 110 bis 190 mm Batteriebreite



7BTG01





## 7AIZ01

### Abisolierzange

- Abisolieren und Schneiden von Kabeln und Draht von  $\varnothing 0,05-6 \text{ mm}^2$ , einstellbar durch Stellradjustierung
- Crimpen von  $0,5-6 \text{ mm}^2$  isolierten Kabelschuhen
- Crimpen von  $0,5-6 \text{ mm}^2$  nicht isolierten Kabelschuhen
- Crimpen von  $7-8 \text{ mm}^2$  Zündkabelkontakten
- Mit einem Arbeitsgang kann an jeder Stelle des Kabels abisoliert werden
- Gesamtlänge: 210 mm

7AIZ01



## 7CZ06

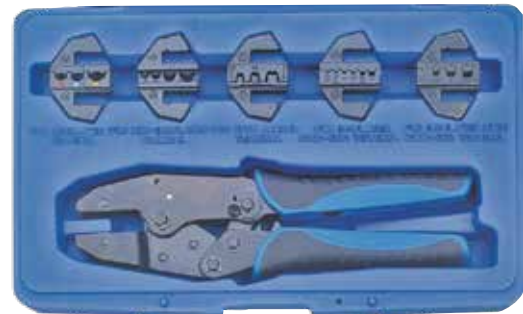
### Hebelcrimpzange

6-teilig, mit 5 auswechselbaren Einsätzen

Bestehend aus:

- 1 Crimpzange
- Jeweils einem Einsatz für:
  - A** – isolierte Kabelschuhe
  - B** – geschlossene, nicht isolierte Kabelschuhe und nicht isolierte Aderendhülsen
  - C** – offene, nicht isolierte Kabelschuhe
  - D** – kleine isolierte Aderendhülsen
  - F** – große isolierte Aderendhülsen

7CZ06



## 7KSZ01

### Kabelschuh-Klemmzange „Profi“

Kabelschuh-Klemmzange in sehr stabiler Ausführung. Zum Crimpen von isolierten und unisolierten Kabelschuhen (1,5–2,5–6 mm) mit Abschneid- (M2,6/M3/M3,5/M4/M5) und Abisolierfunktion (0,75–1,0–1,5–2,5–4,0–6,0 mm).

7KSZ01



## 7GKA01

### Glühkerzenauszieher, 10 mm

Glühkerzen verkoken regelmäßig. Der Glühkerzenauszieher fasst die Glühkerze unterhalb des Sechskants und zieht sie mühelos aus dem Zylinderkopf.

7GKA01





# Elektrik

## 7FPS01

### Funktionstester für Sicherungen

Kleiner, handlicher Funktionstester für Automobilsicherungen.

MINI-FK1, MIDI-FK2 und MAXI-FK3 Sicherungen können in eingebautem Zustand per LED-Anzeige auf Durchgang geprüft werden.

- Integrierte Klemmzange

7FPS01



## FK SET 256

### Sicherungsset FK-Fahrzeugsicherungen

256-teilig, in Klarsichtsortimentskasten aus PS

Mit diesem Werkstattdortiment können alle gängigen Sicherungen im Bedarfsfall ersetzt werden.

Zusätzlich enthält das SET noch einen Funktionstester für die FK-Sicherungen mit integrierter Zange.

Bestehend aus:

- FK 1: 7,5A, 10A, 15A, 20A, 30A; je 25 Stück
- FK 2: 7,5A, 10A, 15A, 20A, 30A; je 25 Stück
- FK 3: 20A; 5 Stück
- Funktionstester



FK SET 256

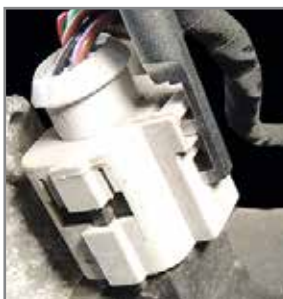
Siehe auch 7FPS01!

## 7SE01

### Stecker-Entriegelungswerkzeug für VAG/VW

Einfache und zerstörungsfreie Entriegelung von Steckersystemen an z.B. Luftmengenmessern, Beleuchtungseinheiten, Höhenkontrollen, Niveauregulierungen und Luftmengensensoren.

Überwiegend in der VAG-Gruppe: VW / Audi / Porsche / etc.



7SE01



## 7CZS220

### Crimpzangen-Satz für wasserdichte Steckverbinder

220-teilig, im Koffer

Unverzichtbarer Montagesatz zur Reparatur bestehender Verkabelungen oder für eine Neuverkabelung.

Bestehend aus:

- Schnellwechsel-Crimpratschenzange mit Wechselbacken für H6 Delphi und H7 Delphi "Weather Pack Verbinder"
- Steckergehäuse: ein-, zwei-, drei- oder vierpolig
- Kabelverdichtungen für: 1,4 mm – 2,5 mm – 2,8 mm
- Steckerkontakte (m/w) für: 0,50 - 0,85 mm / 1,25 - 2,0 mm / 3,0 mm
- Steckerdemontagewerkzeug



7CZS220



## 7SKE25

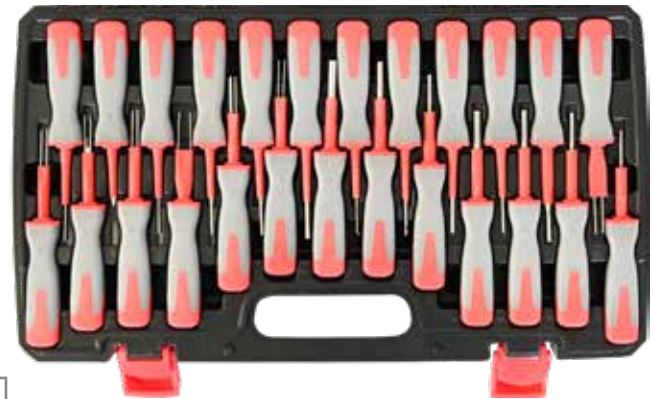
### Systemkabel-Entriegelungssatz

25-teilig, im Koffer

Elektrische Verbinder, wie z.B. bei ABS, Klimasensoren, Radio, PDS, Kontaktschaltern, Beleuchtung und Anhängermodulen aller namhafter Hersteller können ohne Beschädigung entriegelt werden.

Montagen können schnell durch den Mechatroniker oder KFZ-Elektriker durchgeführt werden.

Verbindungsdefekte und Korrosion können leicht festgestellt und somit schnell repariert werden.



7SKE25

## 7SKE76

### Systemkabel-Entriegelungssatz

76-teilig, in stabiler Transporttasche

Ein Systemkabel-Entriegelungssatz, um elektrische Verbinder wie z.B. bei ABS, Klimasensoren, Radio, PDS, Kontaktschalter, Beleuchtung und Anhängermodule aller namhafter Hersteller ohne Beschädigung entriegeln zu können.

Sehr kompakte Bauform für eine universelle und platzsparende Anwendung.

Passt in jeden Werkzeugkoffer eines Mechatronikers oder KFZ-Elektrikers.



7SKE76

## 7RW20

### Radio/Navigation Ein- und Ausbausatz

20-teilig, in Rolltasche



7RW20



## 623 700 1000

### ECT 700 elektronisches Kompressions-Druckprüfgerät und Druckverlustmessgerät (optional)

Das elektronische Druckmessgerät ECT 700 von MOTOMETER ist die logische Weiterentwicklung des seit Jahrzehnten bewährten mechanischen Geräts. Es ermöglicht die genaue Messung von Drücken bis zu 70 bar sowie unter Verwendung von 623 700 1002 auch eine Druckverlustmessung.

Das MOTOMETER ECT 700 ist als digitales Messgerät konzipiert. Dies garantiert präzise Messungen und ermöglicht, Messdaten an einen Computer zu übertragen. Mit Hilfe der mitgelieferten Software können Messergebnisse am PC dargestellt und archiviert sowie Prüfberichte gedruckt werden.



623 700 1000

## 623 700 1002

### Zubehör-Set Druckverlustmessung

Erweiterungssatz um Druckverlustmessungen in Verbindung mit ECT 700 durchführen zu können.

#### Funktionen:

- Messen von Zylinderdruckverlust
- Messen von statischem Druck und relativem Unterdruck in einem Bereich von  $-4$  bis  $+70$  bar.



623 700 1002

## 623 002 1220

### KPS für Dieselmotor 10-40 bar mit Druckschlauch, Schnellkupplung

## 623 002 1230

(Abb. ähnl. 623 002 1220)

### KPS für Dieselmotor 10-60 bar mit Druckschlauch, Schnellkupplung



623 002 1220

## 623 000 1210

### KPS für Benzinmotor 3,5-17,5 bar, mit Zubehör, Schnellkupplung



623 000 1210



**623 606 1101**

## Kompressions-Druckschreiber-Satz

Kompressions-Druckschreiber mit Schnellkupplung

**Für Diesel-Motoren 10 bis 40 bar  
und Otto-Motoren 3,5 bis 17,5 bar**

**623 606 1101**

**623 606 1102**

## Kompressions-Druckschreiber-Satz

Kompressions-Druckschreiber mit Schnellkupplung

**Für Diesel-Motoren 10 bis 60 bar  
und Otto-Motoren 3,5 bis 17,5 bar**

**623 606 1102**

Im Koffer, bestehend aus:

- Kompressions-Druckschreiber für Otto-Motoren (3,5–17,5 bar)
- Kompressions-Druckschreiber für Diesel-Motoren (10–60 bar)
- 2 Verlängerungen
- Druckschlauch
- Winkelstück
- 2 Gummikonen mit Stutzen
- 1 Adapter für Weiterverwendung bisheriger Anschlussnippel (Anschlussnippel müssen separat bestellt werden)
- Je 1 Päckchen (100 Stück) Diagrammblätter Otto und Diesel

### Anschlussnippel

#### Für Diesel-Kompressions-Druckschreiber

Diese Abbildung zeigt nur eine kleine Auswahl aus unserem umfangreichen Sortiment.

Die genauen Zuordnungen finden Sie in der Adapterdatenbank unter:

[www.motometer.de/adaptor Datenbank](http://www.motometer.de/adaptor Datenbank)



### Diagrammblätter

für Kompressions-Druckschreiber

1 Päckchen mit 100 Blättern

**622 001 0017**

**Benzin 3,5–17,5 bar**

**622 001 0017**

**622 001 0040**

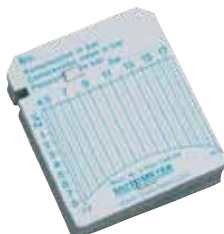
**Diesel 10–40 bar**

**622 001 0040**

**622 001 0060**

**Diesel 10–60 bar**

**622 001 0060**



**622 004 1006**

**30° Standard-Konus  
Ø 21 mm**

**622 004 1006**



**622 004 1007**

**63° Konus  
Ø 17 mm**

**622 004 1007**



**622 011 1001**

**Universal Adapter Set im Schaumstoff**



**622 011 1001**

**7DKT08**

## Digitaler Kompressions-Drucktester

8-teilig, im Koffer

Digitales Manometer mit Schnellkupplung 0 bis 20 bar.

- Anzeige in PSI/BAR/KPA
- Für **Otto-Motoren**, mit Zubehör für den Anschluss an allen Zündkerzengewinden geeignet

Bestehend aus:

- Adapter M 10x1,0
- Adapter M 12x1,25
- Adapter M 14x1,25
- Adapter M 18x1,5
- Gerades Anschlußstück mit Gummikonus
- Gewinkeltes Anschlußstück mit Gummikonus
- Adapter-Druckschlauch 500 mm lang mit Schnellkupplung

**7DKT08**





## | Motor/Klima/Kühlung

**NEU!**

7LHZ21

### Lufthydraulischer Zughammer

21-teilig, im Koffer

Werkzeug zur Demontage von festsitzenden Einspritzdüse.

Der Zughammer mit einem entsprechendem Adapter wird an der festsitzenden Einspritzdüse verschraubt. Durch die Schlagwirkung und die Vibration des lufthydraulischen Zughammers werden Verkokungen und Rostansätze aufgebrochen und die Einspritzdüse löst sich aus ihrem Sitz.

Kompakt und effektiv - die Problemlösung, bei der ein Gleithammer nicht zum Einsatz kommen kann.

- Betriebsdruck: 5 - 8 bar; 50 l/min

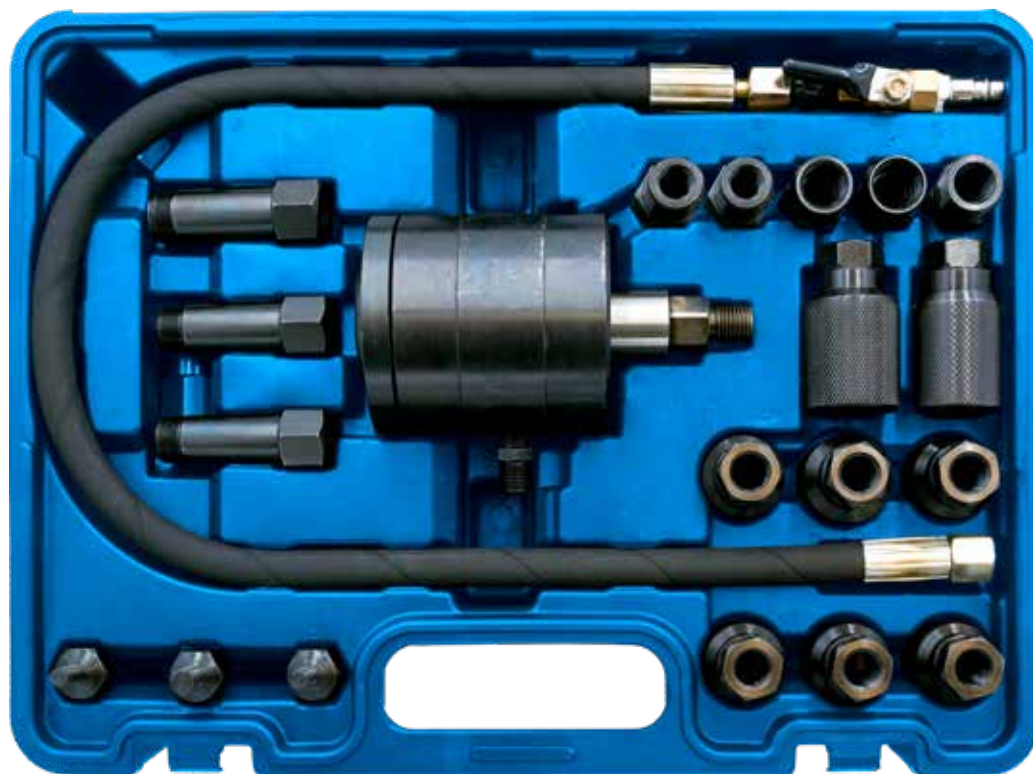
Bestehend aus:

- 1x lufthydraulischer Zughammer
- 19x Adapter für diverse Anwendungen
- 1x Zughaken

[www.kunzer.de](http://www.kunzer.de)  
PRODUKT VIDEO  
oder mobil scannen



7LHZ21







## 7GKW09

### Glühkerzen - Lösewerkzeugsatz

9-teilig, im Koffer

Pneumatischer Vibrationsausdreher mit Rechts- und Linkslauf. Auf 10–40 Nm einstellbarer Drehmoment.

Durch die Vibrationsfunktion wird das Ausdrehen von blockierten Glühkerzen ermöglicht.

Bestehend aus:

- 1 x pneumatischer Ausdreher
- 1 x Gelenk 1/4"
- 1 x Verlängerung 1/4" 50 mm
- 1 x Verlängerung 1/4" 100 mm
- 5 x Kraftstecknüsse 1/4" mit 8–9–10–11–12 mm



7GKW09

## 7GKS06

### Glühkerzensteckschlüsselsatz mit Gelenk

6-teilig

Durch die Länge und das Kardangelenk für den Ein- und Ausbau von allen üblichen Glühkerzen geeignet.

- Antrieb: 3/8"
- Größen: 8 – 9 – 10 – 12 – 14 – 16 mm Sechskant
- Länge: 160 mm
- Material: CRV

Passend für:

- 8 mm: Mercedes, Opel/Vauxhall, Fiat, Lancia
- 9 mm: Opel/Vauxhall, Fiat
- 10 mm: Mercedes, VAG
- 12 mm: Mercedes, VAG, BMW, Peugeot, Renault
- 14 mm: Renault, Citroen, Peugeot
- 16 mm: Alfa Romeo, Nissan, Vauxhall, Porsche



7GKS06

## 7GKA18

### Glühkerzenausbauwerkzeug

18-teilig, im Koffer

Glühkerzengelenkschlüsselsatz für alle gängigen Anwendungen.

Bestehend aus:

- 3/8" Gelenknüsse 8, 9, 10 mm; 72 mm lang
- Geschlitzte Spezialnüsse 8, 9, 10 mm
- 1/4" Nuss 8 mm mit O-Ring innen; 50 mm lang
- 1/4" Universalnüsse, extra dünnwandig; 8, 9, 10 mm; 60 mm lang
- 1/4" PSG-Spezialnuss 12 mm inkl. 5 Stück Schutzkappen gegen elektrostatische Aufladung und Verschmutzung
- 1/4" Verlängerung 100 mm
- 1/4" Kreuzgelenk



7GKA18



# | Motor/Klima/Kühlung

## 7WT06

### Gelenk-Steckschlüsselsatz 3/8"

6-teilig, im Koffer, CHROM-VANADIUM

Durch das Kardangelen können insbesondere **Zünd- und Glühkerzen** auch an beengten und schwer erreichbaren Stellen sicher ein- oder ausgeschraubt werden.

Die Kerze wird durch den integrierten Gummiring sicher gehalten.

SW 16 mm für VW-Benzinmotoren enthalten!

Bestehend aus:

- Ø Maße in mm: 8–9–10–12–14–16
- Länge in mm: 75–75–75–75–80–80



7WT06



## 7BHS01

### Spezial-Zündkerzennuss Bi-HEX SW14

Für die sichere und schonende Montage und Demontage von Bi-Hex Zündkerzen in modernen Fahrzeugen.

- Abtrieb: Bi-Hex SW14 (Doppelsechskantprofil mit Magneteinsatz)
- Antrieb: 3/8" Innenvierkant bzw. 17 mm Außensechskant



7BHS01

Zündkerze im Lieferumfang nicht enthalten!

## 7ZKE14

### Spezial-Zündkerzennuss Bi-HEX SW14 mit Gelenk

Spezial-Zündkerzennuss mit Gelenk und Magnet.

Zur Aufnahme von Sechskant- und Zwölfkant.

Durch die Ausführung mit Gelenk und Magnet im speziellen geeignet, um Zündkerzen in schwierigen Einbaulagen, z.B. BMW Motoren N43 und N53, zu demontieren bzw. zu montieren.

Der abgewinkelte Zündkerzenschacht bei diesen BMW-Motoren erfordert die Anwendung dieser Spezial-Zündkerzennuss. Der Einsatz eines Kerzenschlüssels ohne Gelenk führt unweigerlich zu einer Beschädigung der Zündkerze.

- Länge: 90 mm
- Antrieb: 1/2" Innenvierkant



7ZKE14

Zündkerze im Lieferumfang nicht enthalten!

## 7ZKL02

### Zündkerzennussatz 1/2"

Zündkerzennuss mit Verlängerung, Gelenk und Magnet.

- Abmessung: 16 mm und 21 mm
- Antrieb: 3/8"
- Länge: 280 mm



7ZKL02



## 7ZSW04

### Zündspulenwerkzeug

4-teilig, im Koffer

Ohne den Einsatz dieser geeigneten Abziehwerkzeuge ist die Beschädigung der teuren Zündspulen vorprogrammiert.

- Geeignet für 4, 6, 8 und 12 Zylinder Motoren
- Einsetzbar für VW/Audi Direkteinspritzer Motoren:  
VW Lupo, Touran, Polo, Golf, Passat, New Beetle, Bora, Phaeton, T4/T5, Audi A3/A6

Werkzeuge mit T-Griff ermöglichen sicheres Abziehen und Aufstecken der Zündspule mit Leistungsendstufe (div. VW/Audi Direkteinspritzer Motoren).



7ZSW04

## 7RSG01

### Riemenscheiben-Gegenhalter für BMW

Zum problemlosen Lösen und Anziehen der Riemenscheibe (Schwingungsdämpfer) bei den BMW-Modellen E39, E46, E60, E61, E81, E83, E90 und E91



7RSG01

## 7GHS11

### Gegenhalteschlüsselsatz

11-teilig, im Koffer

Gegenhalteschlüsselsatz zur universellen Anwendung.

Zum Lösen und Gegenhalten bei Arbeiten an Einspritzpumpen, Zahnriemenrädern und Lichtmaschinenrädern.

- Verstellbereich:  
40 - 220 mm
- Zapfendurchmesser:  
6 - 10 mm  
8 - 11 mm  
10 - 12 mm  
11 - 16 mm



7GHS11

## 7UGS01

### Universal-Gegenhalteschlüssel

Gegenhalteschlüssel für Zahnriemenräder, Nockenwellenräder etc. Durch die verschiedenen Zapfen und Verstellmöglichkeiten geeignet für nahezu alle Modelle.

- Durch die Baulänge von 400 mm ideale Kraftübertragung
- Einstellbereich der Haltepunkte: 50 – 150 mm



7UGS01



# | Motor/Klima/Kühlung

## 7RRW02

### Rippenriemenwerkzeugsatz

2-teilig

Rippenriemenwerkzeug zum einfachen und problemlosen Demontieren und Montieren von Keil- und Keilrippenriemen. Hergestellt aus verstärktem Polyamid.

Anwendung bei Klimaanlage, Lichtmaschinen sowie allen Riemenscheibentypen.



7RRW02

## 7RRW11

### Rippenriemenwerkzeug

11-teilig, im Kunststoffkoffer

Werkzeugsatz für das schnelle und beschädigungsfreie Wechseln von elastischen Treibriemen ohne Demontage der Aggregate.

Passend für:

- BMW, Cadillac, Chevrolet, Chrysler, Citroen, Fiat, Ford, GMC, Isuzu, Iveco, Lancia, Lincoln, Mazda, Mercedes, Peugeot, Volvo, etc.



Montage

Demontage



7RRW11

## 7LMS30.1

### Lichtmaschinen-Schlüsselsatz

30-teilig, im Koffer

- Montagewerkzeugsatz für Arbeiten an der Lichtmaschine im ein- und ausgebauten Zustand
- Zur Montage und Demontage der Freilauf-Riemenscheibe an Lichtmaschinen
- TX- und XZN-Einsätze für die unterschiedlichen Innenprofile
- Die Lichtmaschine wird mit dem jeweiligen Einsatz arretiert und die Verschraubung der Riemenscheibe über den Vielzahnadapter betätigt.
- Anwendung z.B. bei:  
VW, Audi, BMW, Mercedes-Benz, Opel, Ford, Toyota, Honda, Fiat, Renault, Peugeot, Porsche, Seat, Citroen



7LMS30.1



## 7SAE20.1

### Montagesatz für Wellendichtringe

20-teilig, im Koffer

Die Demontage, vor allem aber auch die korrekte Montage von Wellendichtringen ist eine Herausforderung.

Ohne das geeignete Werkzeug sind Schäden an den teils aus Aluminium ausgeführten Passungen vorprogrammiert.

Dieser Satz enthält einen Abzieher für die Demontage der defekten alten Wellendichtungen und verschiedenen große Druckscheiben zur Montage der neuen Dichtringe. Damit sind Sie für den Austausch der WEDI, z.B. an der Nockenwelle oder an anderen Stellen des Motorblocks bestens gerüstet.

[www.kunzer.de](http://www.kunzer.de)  
PRODUKT VIDEO  
oder mobil scannen



7SAE20.1

## 7AC22

### Entriegelungswerkzeugsatz

22-teilig, im Koffer

Exakt passende Demontagewerkzeuge für die sehr schwierig zu öffnenden Leitungskupplungen.

Dieser Satz ist passend für nahezu alle Kupplungen an europäischen, asiatischen und amerikanischen Fahrzeugen.

Passend für Schnellverbinder an:  
Klimaanlagen, Kraftstoffleitungen, Luft- und Ölleitungen



7AC22

## 7OS205

### HNBR O-Ring Set

205-teilig, in transparenter Aufbewahrungsbox

- Verträgt höhere Temperaturen und ist chemisch resistenter als Standard O-Ringe
- Gute Verträglichkeit mit Öl- und Gefrierflüssigkeiten

Bestehend aus:

Ø Innen in mm	Stärke in mm	Menge	Ø Innen in mm	Stärke in mm	Menge
3	1	18	9	2	5
4	1	18	10	2	5
4,5	2	18	12	3	5
5	2	18	13	3	5
6	2	18	14	2,5	5
6	2,5	18	17	2,5	5
6	3	18	18	4	5
7	2	18	20	2	5
8	2	16	22	2	5

7OS205





## | Motor/Klima/Kühlung

### 7STK1.1

#### Stethoskop

Zum schnellen Lokalisieren von mechanischen Geräuschquellen.

Typische Anwendungsfälle sind auffällige Geräusche an Lager und Ventilen, das Auffinden von Leckagen und die Vergasersynchronisation.

7STK1.1



### 7DEG05

#### Dieselentlüftungs(befüll)gerät

Mit diesem Gerät wird nach dem Kraftstofffilterwechsel das System mit Dieseldieselkraftstoff befüllt bzw. die Leitung entlüftet.

Die vier mitgelieferten Adapterschläuche ermöglichen den Anschluss an allen gängigen Systemen (Inkl. der neuen SAE-Stecksysteme).

- Pneumatisch
- Einmann-Bedienung

7DEG05



### 7HEW01

#### Entriegelungswerkzeug für HENN®-Kupplungen

Passend für HENN®-Kupplungen an Kühlwasser- bzw. Ladeluftschläuchen.

Zum fachgerechten Lösen bzw. Entriegeln der Kupplungen beim Ausbau von Kühlwasser- bzw. Ladeluftschläuchen etc.

7HEW01





## 7TST13

### Turbo-System-Tester

13-teilig, im Koffer

Für die sichere, fachgerechte und schnelle Dichtheitsprüfung an Ladeluft-Systemen.

#### Passend für:

Alle Systeme, bei denen Schlauchschellen verbaut sind. Mit jeweils einem Verschluss- und einem Adapterstopfen können einzelne Sektionen vom Ladeluftsystem mittels eines Reifenfüllers abgedrückt werden.

Die Dichtheitsprüfung kann dann durch Druckabfall, Geräusentwicklung oder Lecksuchspray erfolgen.

**Kein Spezialwerkzeug nötig!**

#### Bestehend aus:

- Adaptersatz für die Schlauchdurchmesser: 31–38, 46–51, 55–60, 65–70, 75–80, 85–90
- Adapterschlauch (für Luftanschluss AV)

7TST13



## 7TSTB13

### Turbo-System-Tester

13-teilig, im Koffer

Für die sichere, fachgerechte und schnelle Dichtheitsprüfung an Ladeluft-Systemen mit gesteckten Schnellverbindern.

#### Bestehend aus:

- Adaptersatz für die Anschlussdurchmesser: 31, 38, 46, 51, 56 und 61 (1 Paar pro Abmessung)
- Adapterschlauch (für Luftanschluss AV)

7TSTB13



#### Passend für:

Alle Systeme, bei denen gesteckte Schnellverbinder verbaut sind. Mit jeweils einem Verschluss- und einem Adapterstopfen können einzelne Sektionen vom Ladeluftsystem mittels eines Reifenfüllers abgedrückt werden.

Die Dichtheitsprüfung kann dann durch Druckabfall, Geräusentwicklung oder Lecksuchspray erfolgen. Undichtheiten können so schnell und präzise erkannt werden.

Die Form der Adapter garantiert eine sichere, druckverlustfreie Montage.

**Kein Spezialwerkzeug nötig!**



## 7DFN01

### Dieselfilter-Niederhalter

Zum sicheren Niederhalten des Dieselfiltergehäusedeckels beim Demontieren und Montieren eines neuen Filtereinsatzes.

- Anwendung bei AUDI/VW, Skoda, Seat 2.0/TDI CommonRail u.a.
- Länge: 410 mm

7DFN01





## | Motor/Klima/Kühlung

### 7TSS01

#### Tanksensorschlüssel

Einstellbarer Schlüssel zur zerstörungsfreien Demontage von Überwurfverschraubungen von Tanksensoren oder Pumpeneinheiten, die sich schwer zugänglich am Tank befinden.

- Einstellbereich von 89 – 170 mm



7TSS01

### 7HS003

#### Hakensatz

3-teilig

Mühevolle Demontage von Wellendichtringen (z.B. an der Nockenwelle) und O-Ringen.

Die gedrehten Haken arbeiten nach dem Prinzip eines Korkenziehers.



7HS003

### 7CRS25.1

#### Rücklaufmengenmessgerät für Common-Rail-Diesel

36-teilig

Inkl. jeweils 6 Adapter für Bosch, Siemens, Denso und Delphi Systeme, im Koffer

- Dieses Gerät misst rasch und effektiv die Kraftstoffmenge, die von jeder Einspritzdüse in den Tank zurückfließt. Dadurch kann sofort festgestellt werden, wenn eine Düse schadhaft ist.
- Direkte Messung des Rückflusses der Einspritzdüse.
- Gleichzeitige Messung von bis zu 6 Einspritzdüsen möglich.
- Messkolben gestatten die Messung im Leerlauf.
- Messbecher werden bei höheren Motordrehzahlen wegen der größeren Rücklaufmengen benutzt.
- Eine Demontage der Injektoren ist nicht notwendig, da die Messkolben oder Messbecher direkt angeschlossen werden.



7CRS25.1





## 7KRD150

### Spezial Kupferringsortiment für Einspritzdüsen

150-teilig, im Klarsichtsortimentskasten

Dieser Satz enthält 15 verschiedene Sonderabmessungen von Kupfer-  
ringen, die an den Spitzen der Einspritzdüsen verwendet werden.

- Bestehend aus jeweils 10 Stück (Siehe Einzelteilleiste!)

7KRD150



## 7KVD28.1

### Kühlsystem Prüf-, Spül- und Füllgerät

28-teilig, im Koffer

Mit diesem Werkzeugsatz können alle Arbeiten am Kühler professionell  
erledigt werden.

- Druckverlusttest am gesamten Kühlerkreislauf
- Druckprüfung der Kühlerdeckel
- Vakuumpülung und Befüllung des Systems

Individuelle Adapter für annähernd alle europäischen und asiatischen PKW  
und leichte Nutzfahrzeuge (Renk- und Schraubaufsätze) enthalten.

7KVD28.1





## | Motor/Klima/Kühlung

71010

### Motorstütze

Für moderne Fahrzeuge, wenn im Zuge von Arbeiten an Zahnriemen, Wasserpumpe oder Spannrolle eine Motorhalterung demontiert werden muss.

71010



72018

### Halter zu Motorstütze 71010

in Verbindung mit Getriebeheber WK 4010

Der Halter 72018 wird an die Motorstütze 71010 montiert, um dann mit dem Getriebeheber WK 4010 zusammen eingesetzt zu werden.

72018



7MMB01

### Motor-Montage-Bock

Montage-Bock, um Arbeiten am ausgebautem Motor vorzunehmen. Universelle, drehbare Aufnahmemöglichkeit für Motoren. Standfestes Fahrgestell mit Lenkrollen für beste Rangierfähigkeit.

- Tragkraft: 450 kg
- Arbeitshöhe (mittig): 780 mm
- Gewicht: 19 kg

7MMB01





71320

## Injektorbefestigungsschraubenreparatur-Werkzeug, CDI

Zur Instandsetzung der Injektorschraube

Wenn die Injektorbefestigungsschraube abgerissen ist, bleibt entweder ein Gewinderest im Schacht oder das Gewinde im Zylinderkopf ist defekt. Dieses Werkzeug ermöglicht Ihnen eine korrekte Reparatur ohne Entfernung der restlichen Injektoren und des Ventildeckels. Arbeitersparnis je nach Schwierigkeitsgrad viele Stunden.

[www.kunzer.de](http://www.kunzer.de)  
PRODUKT VIDEO  
oder mobil scannen



71320



72400

## Gewindereparatur-Werkzeug

für M6, M8, M10

Zur Reparatur defekter oder herausgerissener Gewinde mit extrem dünnwandigen Gewindehülsen.

Für M6 - 12 mm, M8 - 16 mm, M10 - 20 mm Länge.

[www.kunzer.de](http://www.kunzer.de)  
PRODUKT VIDEO  
oder mobil scannen



72400



7TAZ1

## Teileablage für Zylinderkopf

Organisationshilfe zur systematischen Kleinteileablage der Zylinderkopfkomponten.

• Maße (LxBxH) in mm: 450 x 404 x 230



7TAZ1





www.kunzer.de  
PRODUKT VIDEO  
oder mobil scannen

## 7AGS20

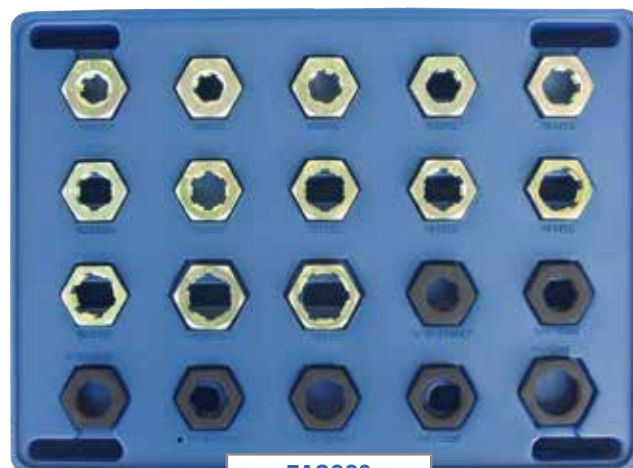
### Antriebswellen-Gewindenachschneider

20-teilig, im Koffer

Gewinde von Antriebswellen können im eingebauten Zustand nachgeschnitten werden, wenn sie während einer Montage beschädigt wurden oder nicht mehr gangbar sind.

Bestehend aus:

- M 16x1,0 – M 16x1,5 – M 18x1,5 – M 19x1,5 – M 20x1,0 – M 20x1,25 – M 20x1,5 – M 22x1,0 – M 22x1,5 – M 24x1,5 – M 24x2,0 – M 25x1,5 – M 27x2,0
- 11/16"x24 – 3/4"x16 – 3/4"x20 – 13/16"x20 – 27/32"x20 – 7/8"x14 – 1"x14



7AGS20

## 7RWS25

### Radlager-Werkzeugsatz

25-teilig, im Koffer

Universeller Werkzeugsatz, um die verschiedensten Radlager aus- bzw. einzupressen.

U.a. für VW, Audi, Seat, Ford, Opel, BMW, etc.

Die verschiedenen Adapter und Adapterhülsen ermöglichen einen sehr universellen Einsatz.

- Radlagerdurchmesser von 60 bis 85 mm



7RWS25

## 800RWS-SPINDEL

(Ohne Abb.!) 

800RWS-SPINDEL

### Ersatz-Gewindespindel M 20

## 800RWS-NUSS

(Ohne Abb.!) 

800RWS-NUSS

### Ersatz-Nuss M 20 x P2.5

## 7RWS18

### Radnaben-Werkzeugsatz

18-teilig, im Koffer

Werkzeugsatz für die Demontage und Montage von Naben und Lagern an Vorder- und Hinterachsen.

Die stabile Stahlkonstruktion und verschiedene Adapter ermöglichen einen universellen Einsatz z.B. bei VW, Audi, Seat, Ford, Opel, BMW und Porsche.



7RWS18

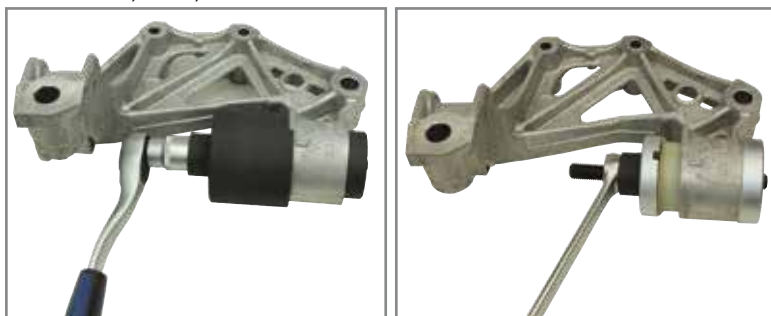


## 7ZVS05

### Zugvorrichtung für Silentlager

Mechanische Zugvorrichtung für Silentlager.  
Zum Aus- und Einziehen der Silentlager in der Konsole am Querlenker der Vorderachse bei eingebautem Zustand.

- Passend für:  
VW: Polo 9N  
Audi: A2  
Skoda: Fabia  
Seat: Ibiza, Altea, Cordoba



Ausbau und Einbau des Silentlagers



7ZVS05

## 7KBA06

### Kugelbolzen-Ausdrückersatz

6-teilig, im Koffer

- Einstellbar und mit Wechselbacken
- Sicheres Ausdrücken von Führungsgelenken, Achsschenkeln und Spurstangenköpfen.
- Einstellbar auf den jeweiligen Spann- bzw. Druckbereich.
- Mit Wechselbacken für die optimale Anpassung an die jeweilige Kugelbolzengröße.

Durch die Wechselbacken, passend zu der jeweiligen Kugelkopfgröße, ist ein großer Anwendungsbereich garantiert. Beschädigungen der Gummimanschetten werden vermieden.

Bestehend aus:

- Einstellbarer Ausdrücker
- Wechselbacke, jeweils Innenmaß: 20–22–24–27–30 mm



7KBA06

## 7SSGL01

### Spurstangengelenk-Löswerkzeug

7-teilig, im Koffer

Zum fachgerechten und schnellen Austausch von Spurstangenaxialgelenken an PKW und NKW.

- Spannbereich: 28 - 45 mm



Durch die offene Bauweise kann auch an längeren Spurstangen gearbeitet werden.



7SSGL01



# Fahrwerk

**NEU!**

**7LRW01**

## Lenkradwaage

Zum genauen Ausrichten des Lenkrads bei der Achsvermessung und der Montage und Demontage von Lenkrädern.

Mit dem großen Spannbereich geeignet für PKW, Transporter und LKW.

- Material: Aluminium
- Länge: 370 mm
- Spannbereich: 270 - 350 mm
- Gewicht: 0,2 kg



7LRW01

**7SSS18.1**

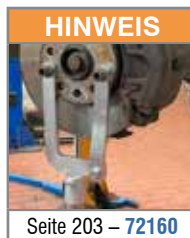
## Steckschlüsselsatz 1/2" für Stoßdämpfer

18-teilig, im Koffer

Für den korrekten Ein- und Ausbau des Federbeins ist es notwendig die Kolbenstange gegenzuhalten. Dieser Satz enthält annähernd für alle europäischen und asiatischen PKW die entsprechenden Einsätze. Herstellerangaben bezüglich der vorgegebenen Drehmomente sind zu beachten. Vermeiden Sie den Einsatz von Schlagschraubern – Beschädigungen wären vorprogrammiert!

Bestehend aus:

- Umschaltknarre
- Durchgangssteckschlüsseinsätze: 16-17-18-19-21-22-24 mm
- Verlängerungen: T50 (Opel Astra H)
- Einsätze: 7 mm (Mercedes Benz Vaneo) 8 mm (BMW) 9 mm (Opel Corsa B, Astra F, B, Vectra B) Spezialeinsätze: 5x8-6x8-7,1x9,6 Innensechskant: 6-7-8 mm



**HINWEIS**

Seite 203 – 72160



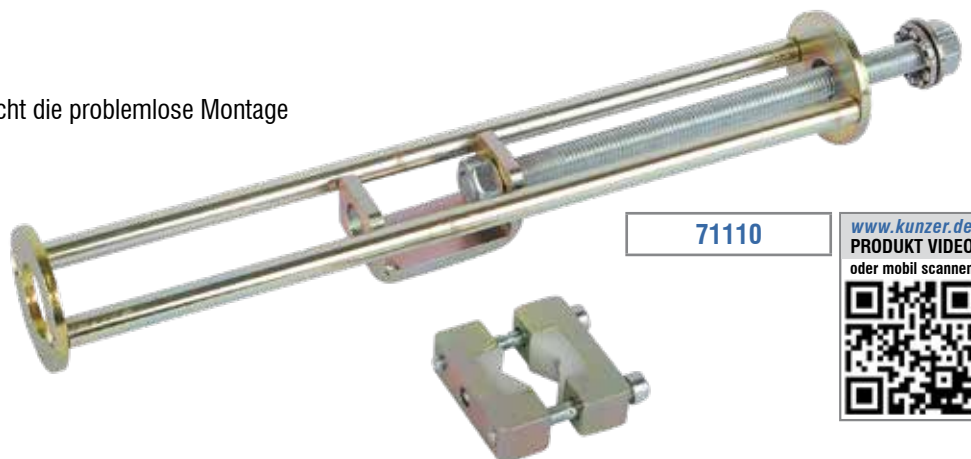
7SSS18.1

**71110**

## Stoßdämpferwerkzeug

für Stoßdämpfer mit Rückzugsfeder

Die Klemm- und Zugvorrichtung ermöglicht die problemlose Montage des Federtellers trotz der Rückzugsfeder.



71110

[www.kunzer.de](http://www.kunzer.de)  
PRODUKT VIDEO  
oder mobil scannen





**NEU!**

**7US01**

## Universal-Spreizer

Mechanischer Spreizer zur Anwendung u.A. bei Federbein- und Kugelgelenkmontage.

Parallele Führung für die sichere Anwendung.

- Arbeitsbereich: 5,0 bis 11,5 mm
- Antrieb: Außensechskant 17 mm
- Zugkraft: 70 N
- Material: 42CrMo



**7US01**

**7KGA01**

## Kugelgelenkabzieher „Standard“

Kugelgelenkabzieher bzw. Kugelgelenkspreizer. Geschmiedete und gehärtete Ausführung.

Zum Öffnen/Lösen von Kugelgelenken, Spurstangenköpfen und Trag Gelenken an Lenkungen, Spurstangen und Fahrwerksaufhängungen.

- Antrieb: 19 mm Sechskant
- Gabelöffnung: 20 mm
- Spannbereich Spindel: 20 bis 50 mm

Alternativ: **7KBA06**



**7KGA01**

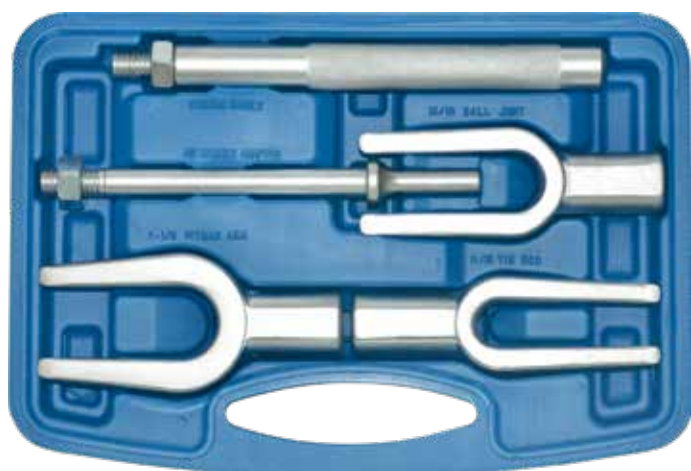
**7KKS06**

## Trenngabelsatz

6-teilig, im Koffer

Mit Schlagaufsatz für Hammer und pneumatische Betätigung, z.B. zum Lösen von Schub- und Spurstangenköpfen, Lenkstockhebel und sonstigen Steuerteilen durch keilförmige Gabel.

- 3 Gabelgrößen, jeweils 70 mm tief: 18–24–29 mm breit



**7KKS06**



# Fahrwerk

71440

## Klemmschraubenwerkzeug Oberlenkerwechsel

für VW/AUDI und SEAT-Fahrzeuge

Werkzeug zum problemlosen Ausbohren der festsitzenden Klemmschraube am oberen Querlenker der Vierlenkerachse. Kein Pressen, sondern präzises Ausbohren durch exakte Bohrerführung.

- Passend für:
  - Audi: A4, A5, A6, A7, A8, Q6, Q7, Q8, E-Tron
  - VW: Passat, Touareg
  - Seat: Leon
  - Skoda: Octavia

71440



7KSA05

## Klemmschraubenausdrücker

Oberlenkerwechsel (AUDI A4/A6; VW Passat ab 2000) ohne Probleme in 5 Minuten

### Das Problem:

Beim Oberlenkerwechsel ist die Klemmschraube häufig festgerostet. Das Entfernen der Klemmschraube nimmt unter Umständen einen immensen Zeitaufwand in Anspruch.

### Die Lösung:

Das Ausdrücker-System 7KSA05 wird nach Entfernen der Mutter komplett aufgeschraubt. Anschließend wird ein DL-Meißelhammer aufgesetzt, um die verrostete Lenkerschraube herauszuhämmern.

### Die Vorteile:

- Geringerer Kostenaufwand für Spezialwerkzeug
- Große Zeitersparnis bei der Reparatur
- Niedrigere Reparaturkosten für Sie



Problemlösung beim Oberlenkerwechsel AUDI A4/A6 + VW Passat ab 2000





## WK 7163

### Lochbandklemmen-Set

20-teilig

**Die Problemlösung** zur Befestigung von Achs- und Lenkmanschetten

2 Abmessungen für alle Durchmesser von 25 bis 110 mm

Bestehend aus:

- 10 x Durchmesser 25–50 mm
- 10 x Durchmesser 40–110 mm

## 163 00 161/30

30 Stück Lochbandklemmen für Durchmesser 25–50 mm

## 163 00 162/30

30 Stück Lochbandklemmen für Durchmesser 40–110 mm



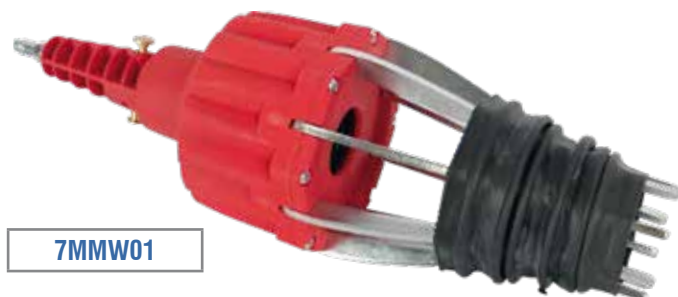
## 7MMW01

### Manschetten-Montage-Werkzeug

Für eine schnelle und effiziente Montage von Manschetten an Antriebswellen.

Die Manschette wird pneumatisch aufgespreizt und kann dann über das Antriebswellengelenk zur Montage positioniert werden. Zur Verwendung mit Spreizmanschetten von 25 - 110 mm Durchmesser.

- Arbeitsdruck: 5 bis 9 bar
- Luftanschluss: 1/4" BSP
- Gewicht: 2,2 kg



Manschette nicht im Lieferumfang enthalten.

## 7CCP01

### Spezialzange für Edelstahlbänder

Insbesondere geeignet für das Ablängen von Schellen für Achs- und Lenkmanschetten.

- Max. Schnittbreite: 6 mm
- Gesamtlänge: 200 mm





# ENDLICH!

Die Innovation für  
**ALLE MANSCHETTEN**  
TPE + Gummi

18500268



18500268

### Lochbandklammern 259 DualHook

- Patentierte Nachrüstlösung vom OEM
- Nut-Feder-Design
- Optimierte Verschlusskonstruktion
- Gewellte Bandkante mit Sicken
- Gratfreie Bandkanten
- Edelstahl 1.4301
- 8 Größen:  
 20x ø 24,5 mm  
 20x ø 25,9-27,6 mm  
 20x ø 29,0-30,7 mm  
 25x ø 32,1-37,3 mm  
 10x ø 38,7-47,3 mm  
 10x ø 48,7-65,9 mm  
 12x ø 67,3-93,1 mm  
 7x ø 94,5-120,2 mm



[www.kunzer.de](http://www.kunzer.de)  
PRODUKT VIDEO  
oder mobil scannen



Nachfüll in  
10er Beuteln  
verfügbar!



Reliable Connections

Artikelnummer:	Bezeichnung:	per:
18500260	Lochbandklemmen 259 DualHook, $\varnothing$ 24,5 mm Nachfüllbeutel à 10 Klemmen	Stück
18500261	Lochbandklemmen 259 DualHook, $\varnothing$ 25,9–27,6 mm Nachfüllbeutel à 10 Klemmen	Stück
18500262	Lochbandklemmen 259 DualHook, $\varnothing$ 29,0–30,7 mm Nachfüllbeutel à 10 Klemmen	Stück
18500263	Lochbandklemmen 259 DualHook, $\varnothing$ 32,1–37,3 mm Nachfüllbeutel à 10 Klemmen	Stück
18500264	Lochbandklemmen 259 DualHook, $\varnothing$ 38,7–47,3 mm Nachfüllbeutel à 10 Klemmen	Stück
18500265	Lochbandklemmen 259 DualHook, $\varnothing$ 48,7–65,9 mm Nachfüllbeutel à 10 Klemmen	Stück
18500266	Lochbandklemmen 259 DualHook, $\varnothing$ 67,3–93,1 mm Nachfüllbeutel à 10 Klemmen	Stück
18500267	Lochbandklemmen 259 DualHook, $\varnothing$ 94,5–120,2 mm Nachfüllbeutel à 10 Klemmen	Stück

18500260

18500261

18500262

18500263

18500264

18500265

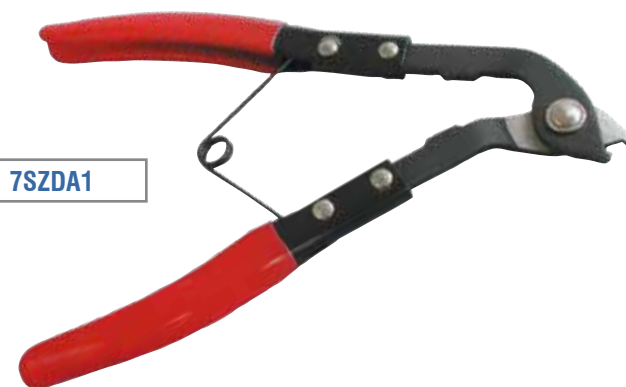
18500266

18500267

## 7SZDA1

### Spezialzange zur Demontage von Ohr-Klemmen und Edelstahlkabelbindern

Durch die abgerundeten Zangenspitzen und den abgewinkelten Zangenkopf können montierte Achsmanschettschellen auch bei beengten Einbauverhältnissen problemlos abgeschnitten werden.



7SZDA1

## 7MKZ01

### Achsmanschetten-Spannzange

Spezialzange für die Montage von Edelstahlbändern an Antriebsmanschetten und Hytrel-Achsmanschetten. Durch den Einsatz eines Drehmomentschlüssels können Herstellerangaben erfüllt werden.



7MKZ01



# | Fahrwerk

## 7SBW01

### Schlauchbandwerkzeug

Zur Montage von Endlos-Schlauchbändern z.B. bei Gelenkmanschetten.  
Festziehen/ Spannen mit einer Ratschenfunktion (links/rechts) und  
Abschneiden nach erfolgter Spannung mittels Knebel.



7SBW01

## 7EKB360

### Edelstahl-Kabelbinder

360 x 7,9 mm  
10 Stück/Beutel



7EKB360

## 7EKB520

### Edelstahl-Kabelbinder

520 x 7,9 mm  
10 Stück/Beutel



7EKB520

## 7MZSK1

### Montagezange für Edelstahl-Kabelbinder

Diese Spezialzange ermöglicht das Spannen und  
Abschneiden von KUNZER Edelstahl-Kabelbindern.

• Länge: 210 mm



7MZSK1





## 7RAS01

### Rohrabschneider mit Ratschenfunktion

von 31 bis 65 mm

- Ratschenfunktion erlaubt das Arbeiten auch an schwer zugänglichen Stellen
- Schneidet selbst härtestes Material (< 3 mm), wie Edelstahl, Kupfer und Aluminium
- Einhandbedienung, dadurch ermüdungsfreies Arbeiten
- Verringert die Verletzungsgefahr

#### 7RAS01 – Schneidrad

(Ohne Abb.!)

#### Ersatz-Schneidrad

zu 7RAS01



7RAS01-SCHNEIDRAD

7RAS01



„Durch die Ratschenfunktion muss der Griff des Abschneiders nicht um das Rohr herumgeführt werden. Das spart Platz und hält den Montageaufwand gering!“

## EC-SET 6

### Euro Coupler Set

6-teilig, Abgasrohrverbinder

- Original Norma Euro Coupler
- Gasdichte OE-Qualität
- Länge: 85 mm
- Komplett W4 Edelstahl rostfrei

#### Bestehend aus:

- 2x Ø 45 mm
- 2x Ø 50 mm
- 1x Ø 55 mm
- 1x Ø 60 mm

#### EURO COUPLER

##### EC 40

Euro Coupler für Ø 40 mm, Abgasrohrverbinder

EC 40

##### EC 45

Euro Coupler für Ø 45 mm, Abgasrohrverbinder

EC 45

##### EC 50

Euro Coupler für Ø 50 mm, Abgasrohrverbinder

EC 50

##### EC 55

Euro Coupler für Ø 55 mm, Abgasrohrverbinder

EC 55

##### EC 60

Euro Coupler für Ø 60 mm, Abgasrohrverbinder

EC 60

##### EC 65

Euro Coupler für Ø 65 mm, Abgasrohrverbinder

EC 65



EC-SET 6



**NORMA GROUP**



# | Schalldämpfer

## 7GRH02.1

### Hakensatz für Schalldämpfergummi

2-teilig

Zum Ein- und Aushängen von Gummiringen an Schalldämpfern. Schalldämpfergummis sind hart und vielfach von Hand sehr schwer montier- bzw. demontierbar.

Mit T-Griff für maximale Krafteinwirkung:

- 1 x 200 mm lang, 40 mm Haken
- 1 x 245 mm lang, 25 mm Haken

7GRH02.1



## 7AGZ01

### Spezialzange für Schalldämpfergummi

Zur Demontage von Schalldämpfer Befestigungsgummis

Wesentliche Erleichterung beim Abziehen der oft harten Schwingungsdämpfer: z.B. Ford, Mercedes-Benz, VW, Opel und BMW teilweise.

7AGZ01



## 7LSW07

### Lambdasonden-Ausbauwerkzeug

7-teilig, im Koffer

Spezial-Steckschlüsseleinsatz in offener und geschlossener Ausführung, für Lambdasonden an verschiedensten Fahrzeugen.

Bestehend aus:

- 29 mm x 90 mm, 1/2" Antrieb
- 22 mm x 90 mm, 3/8" Antrieb
- 27 mm x 79 mm, 1/2" Antrieb
- 22 mm x 80 mm, 3/8" Antrieb
- 1-1/16" x 75 mm, 3/8" Antrieb
- 22 mm x 50 mm, 90° 60 mm, Vielzahn
- 22 mm x 30 mm, 90° 85 mm, 3/8" Antrieb

7LSW07



## 7LSG2.1

### Lambdasonden-Gewindenachschneider, M12x1,25 und M18x1,5

2-teilig

Zum Reparieren und Reinigen von beschädigten Gewinden.

Der Ausbau von Lambdasonden ist häufig mühsam und problematisch. Auch das Eindrehen der Ersatzsonden gestaltet sich schwierig bis unmöglich, weil die Gewinde verkocht und schwergängig sind.

Diese beiden Gewindenachschneider lösen das Problem und sind für alle Fabrikate geeignet.

7LSG2.1



## 7RW2989

### Rohrweiter-Set

3-teilig, im Koffer

Für Durchmesser von 29 - 89 mm.

Durch das Drehen der Sechskantschraube (SW17 bzw. SW19) können mit diesem Werkzeug Rohre geweitet werden.

- Nicht für Schlagschrauber geeignet.
- Nicht an heißen Rohren verwenden.

Bestehend aus:

- Rohrweiter von 29 bis 34 mm (SW17)
- Rohrweiter von 38 bis 64 mm (SW17)
- Rohrweiter von 54 bis 89 mm (SW19)

7RW2989





## 7UAZ12

### Universeller 2- und 3-armiger Abziehersatz

12-teilig, im Koffer

- CrMo-Stahl
- Innen- und Außenabzieher
- Abzieherarme in verschiedenen Längen (150, 220 und 300 mm)
- Verwendbar auf 2- und 3-armigem Träger
- Besonders geeignet bei beengten Platzverhältnissen



7UAZ12

## 7HRA08.1

### Hydraulischer Radnabenabzieher mit Gleithammer

im Koffer

Abziehersatz, der durch die 3 verschiedenen Ansatzarten bei Radnaben, Achsflanschen, Getriebe- und Differentialflanschen sowie bei Universalanwendungen eingesetzt werden kann.

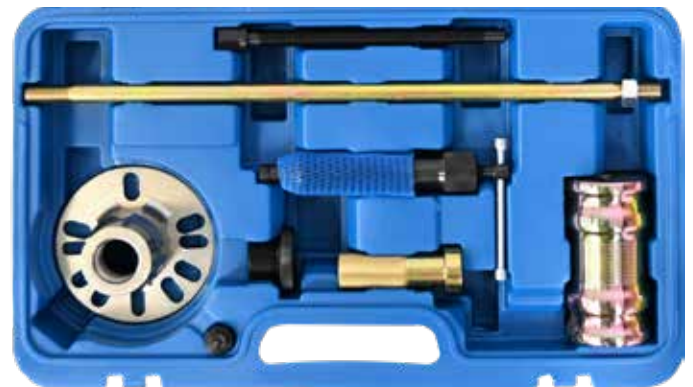
Universell passend für fast alle PKW mit 4- und 5-Loch Naben.

Ideal für: VW/Audi, Seat, Skoda, Opel, Volvo, Fiat, Renault, Peugeot, Citroen etc.

- Lochkreis von 98 mm bis 125 mm (max. M14)
- Innen-Ø: 73/55 mm
- Hydraulischer Hub: 18 mm
- Kapazität Hydraulik: 10 t
- Gewicht Gleithammer: 4,5 kg
- Abmessung Gleithammer: 145/75 mm (L/D)
- Länge Gleithammerführung: 470 mm
- Gewicht komplett: 21,5 kg



7HRA08.1



## 7AZ102

### Innen- u. Außenabzieher 2/3-armig

- Durchmesser 76–102 mm
- Tiefe bis 90 mm
- Universell 2- oder 3-armig
- Innen- und außenwirkend

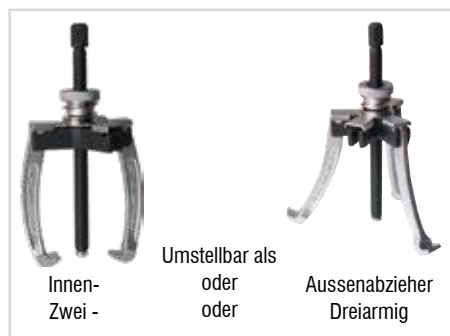


Der universellste Abzieher, den man sich vorstellen kann. Mit wenigen Handgriffen von 2- auf 3-armig und von innen auf außen umzubauen.

## 7AZ178

### Innen- u. Außenabzieher 2/3-armig

- Durchmesser 76–178 mm
- Tiefe bis 90 mm
- Universell 2- oder 3-armig
- Innen- und außenwirkend



Innen-Zwei -

Umstellbar als oder oder

Aussenabzieher Dreiarstig

7AZ102

7AZ178







Lack und Karosserie -  
da haben wir viel für  
Sie zu bieten!





# Karosserie

## WK MAG7500

### Mobiles Absauggerät

Das KUNZER WK MAG7500 ist ein mobiles und leistungsstarkes Absauggerät. Es ermöglicht professionelles, staubfreies Lackieren und Füllern unter Einhaltung des geltenden Arbeitsschutzes.

Mit der hohen Saugleistung von 7.500 m³/Std. ist es neben dem Absaugen von Lacknebel und Polierstäuben auch zum Absaugen von schwereren Partikeln bei Arbeiten mit Füllern, Grundierungen und Primern geeignet.

Der Arbeitsbereich wird durch die integrierte Beleuchtung optimal ausgeleuchtet und bei Nichtgebrauch kann das Absauggerät platzsparend zusammengeklappt werden.

Vielfältiger Einsatzbereich in Lackierereien oder Werkstätten bei Smartrepair, Teillackierungen oder Polierarbeiten direkt am Fahrzeug ohne längeres Nachbearbeiten aufgrund von Lacknebel oder Polierstäuben.

#### Technische Daten:

- Saugleistung: 7.500 m³/Std.
- Filterfläche: 1,7 m² + 1,5 m² = 3,2 m²
- Motorleistung: 1,5 Kw (220 V)
- Beleuchtung: 2x LED, 22 W, 90 cm
- Betriebsgeräusch: 65 dB
- Gewicht: 170 kg
- Abmessung (LxBxH): 1,0 m x 0,8 m x 2,0 m (zusammengeklappt)



**WK MAG7500**

### 800MAG-FILTER CARBON

#### Aktivkohlefilter (Alternativ zu Dachfilter)

**800MAG-FILTER CARBON**

### 800MAG-FILTER1

#### Hauptfilter (senkrecht)

**800MAG-FILTER1**

### 800MAG-FILTER2

#### Dachfilter

**800MAG-FILTER2**





**Einfaches Aufstellen  
der Dacheinheit durch  
integrierten, klapp-  
baren Hebel.**



**Dacharretierung mit Sicherungs-  
hebel. Einfache und effektive  
Einmannbedienung.**



**Optimal ausgeleuchteter  
und sauberer Arbeits-  
bereich.**



**Schleif- und Polierstaub  
wird vollständig und effektiv  
angesaugt und gefiltert.**



**Farbspühnebel von Primer bzw.  
Lack wird komplett abgesaugt.  
Nachbearbeitung aufgrund von  
Lacknebel oder Polierstäuben  
wird vermieden.**



# Karosserie

## 7PM05

### Rotationspoliermaschine

Mit Zubehör in Tragetasche

Universelle Poliermaschine für professionelle und semi-professionelle Anwender.

Kraftvoller 1.500 Watt Motor. Moderne Elektronik für konstante Drehzahl bei Last.

Ideal zum Polieren von lackierten Flächen bei Fahrzeugen, Booten und Bauteilen.

- 12-stufige Drehzahleinstellung von 600 - 3.000 U/min per Drucktasten
- Konstante-Drehzahl-Funktion
- Getriebeabdeckung als Griff und Schlagschutz
- Bügelgriff und seitlicher Haltegriff
- Leichter Stütztellerwechsel
- Canvas-Tragetasche

Technische Daten:

- Kabellänge: 5,00 m
- Tellerdurchmesser: 150 mm
- Gewicht: 2,9 kg
- 1 Wollhaube und 2 Schwämme im Lieferumfang enthalten



7PM05



## 7PMZ02.2

### Zubehörsatz

2-teilig

Bestehend aus 2x Schwammaufsatz  
Ø 150 mm

7PMZ02.2



## 7PMZ-W

### Zubehörsatz

Bestehend aus Wollvlieshaube  
Ø 150 mm

7PMZ-W





oder  
Exzenterpolier-  
maschine?

## 7PME04.1

### Exzenterpoliermaschine

mit Zubehör in Tragetasche

Sehr handliche und kompakte Exzenterpoliermaschine mit einstellbarer Drehzahl.

Ideal für die semi-professionelle Anwendung.

Die Exzentertechnik ermöglicht auch bei ungeübter Anwendung keine bzw. kaum Schleifspuren oder Hologramme auf dem Lack.

Leichtes Wechseln der Aufsätze durch Klettsystem.

- 6-stufige Drehzahleinstellung von 2.000 - 6.400 U/min
- Bügelgriff und seitlicher Handgriff
- Leichter Stütztellerwechsel

Technische Daten:

- Aufsatzdurchmesser: 150 mm
  - Kabellänge: 5 m (Gummikabel)
  - Tellerdurchmesser: 150 mm
  - Gewicht: 2,6 kg
  - Exzenterhub/Orbit: 9 mm
  - Ausgangsleistung: 950 W
- 2 Schwämme im Lieferumfang enthalten



7PME04.1



## 7PME15

### Exzenterpoliermaschine

mit Zubehör in Tragetasche

Exzenterpoliermaschine für die professionelle Anwendung.

Durch die Exzentertechnik auch bei ungeübter Anwendung keine bzw. kaum Schleifspuren oder Hologramme auf dem Lack.

Leichtes Wechseln der Aufsätze durch Klettsystem

- Handradeinstellung von 2.000 - 4.800 U/min
- Inkl. optionaler Handgriffe
- Leichter Stütztellerwechsel

Technische Daten:

- Aufsatzdurchmesser: 125 mm
  - Kabellänge: 5 m (Gummikabel)
  - Tellerdurchmesser: 125 mm
  - Gewicht: 2,7 kg
  - Exzenterhub/Orbit: 15 mm
  - Ausgangsleistung: 950 W
- 2 Schwämme im Lieferumfang enthalten



**Ausgabe 25-2021**  
**173 von 200 Punkten**  
**FAZIT:**

*».. ruhiger und nahezu vibrationsfreier Lauf. Keine ist leiser. Sie liegt ergonomisch perfekt in der Hand, gute Verarbeitung, gute bis sehr gute Polierleistung.«*



7PME15





# Karosserie

## 7APM08

### Akku-Poliermaschine mit Zubehör

im Koffer

Kleine, handliche Bauform. Der ortsunabhängige Akku-Betrieb ermöglicht den universellen Zugang an schwer erreichbaren Einsatzstellen.

Inklusive Ladestation und einem Akku im praktischen, stabilen Aufbewahrungskoffer.

- Akku: 12 V Li-Ion, 2.000 mAh
- Drehzahl 1. Gang: 2.800 U/min
- Drehzahl 2. Gang: 8.000 U/min
- Antrieb: 5/16"-24 UNF
- Schleifteller: 75 mm mit Klettbefestigung
- Ladezeit: 1 Std.
- Gewicht: 0,9 kg



**Auch ideal zur Scheinwerfer-  
aufbereitung z.B. mit Sonax  
#04057410.**



**Zum Entfernen von Auswuchtklebstoff in  
Verbindung mit 7RS85.**

## 7PMZ08

### Zubehörsatz

zu 7APM08

7-teilig

Bestehend aus:

- Stützteller mit Klettaufnahme
- Polierschwamm
- 3x Schleifpapier (80/100/120)
- Polierschwamm gewellt
- Wollvlieshaube

7PMZ08



## 7SBS09

### Schleifblocksatz

9-teilig, im Koffer

Umfangreicher Schleifblocksatz, bestehend aus 9 verschiedenen Handschleifern mit Klettband. Passend für Klett-Haftscheiben Ø 150 mm und Klett-Schleifpapier. Handblöcke aus Kunststoff bzw. PU-Schaum. Geeignet zum Schleifen oder Bearbeiten von ebenen, konvexen und konkaven Oberflächen.

Ideales Set für den Profi und Heim- und Handwerker.

Bestehend aus:

- 1 Handblock Klett Ø 150 mm für Schleifscheiben (gelb)
- 1 Schleifstempel Klett Ø 30 mm für Schleifblüten (gelb)
- 1 Handschleifer Klett Ø 150 mm, halbrund, für Schleifscheiben (rot)
- 1 Handschleifer, vorgeformt, für Schleifpapier (blau)
- 3 Handschleifer Klett (hart, medium, soft)
- 1 Handschleifer mit 1 Schlitz längs für Klettscheiben Ø 150 mm
- 1 Handschleifer mit 5 Schlitz quer für Klettscheiben Ø 150 mm

7SBS09





## 7TI02/7TI06 + 7TIXS02/7TIXS06

### Turbo-Igel

- Durch die offene Konstruktion wird ein Zusetzen verhindert, die abgebürsteten Partikel werden sofort weggeschleudert.
- Kaum Erwärmung des bearbeiteten Bereichs.
- Durch den verwendeten Spezialstahl ist der Turbo-Igel flexibel und deshalb optimal an Kanten, Sicken, Rillen, Konturen und anderen schwer zugänglichen Stellen einzusetzen.
- Einfach bis zu 5–6 mal nachschärfen durch Linkslauf.
- Echter Materialabtrag im Gegensatz zu normaler Drahtbürste, bei der die Oberflächenversiegelung oftmals nur verschmiert wird.



7TI02

7TI06

### 7TI02

Bestehend aus:

1 Stück Turbo-Igel  
und einem Dorn

### 7TI06

Bestehend aus:

5 Stück Turbo-Igel  
und einem Dorn

### Turbo-Igel XS

Die optimale Ergänzung für enge Radien, Kanten, Fugen und insbesondere auch für die **Regenrinne** an verschiedenen Fahrzeugen.

Mit dem XS erreichen Sie alle Stellen, die bisher gar nicht oder nur schwer zu bearbeiten waren.

7TIXS02

7TIXS06

### 7TIXS02

Bestehend aus:

1 Stück Turbo-Igel XS  
und einem Dorn

### 7TIXS06

Bestehend aus:

5 Stück Turbo-Igel XS  
und einem Dorn



MADE IN  
GERMANY



### 7FS01

#### Felgenspitz für Felgenlackierständer

Lässt sich problemlos an allen gängigen Lackierständern montieren. Drehbare Felgenaufnahme durch das zentrale Nabenloch.

- Nutzlänge gesamt: 215 mm
- Länge Konus 120 mm
- Abmessung Konus: min. 35 / max. 120 mm
- Vierkantaufnahme: max. 32 mm
- Gewicht: 1,0 kg (inkl. Klammern)



7FS01



# | Karosserie

## 7TW01

### Transportwagen für Anbauteile

Für Aufbewahrung und Transport von Anbau- und Karosserieteilen. Schafft Ordnung am Arbeitsplatz und schützt demontierte Anbauteile während der Reparatur von Unfallschäden oder während der Lackierung.

Geeignet auch zum Transport von Teilen von und zum Arbeitsplatz.

- 2 Ablageböden (840 x 550 mm)
- 4 seitliche Auszüge mit Gummispannern
- 1 Drahtkorb für Kleinteile
- 1 Klemmbrett für Auftragszettel
- 2 seitliche Gitter
- Abmessungen (LxBxH): 585 x 895 x 1.800 mm
- Gewicht: 50 kg
- Radgröße: 100 mm



7TW01

## 7LSST01

### Lackierständer für Stoßstangen

Fahrbarer Lackierständer mit speziellen Aufnahmen für jede Art von Stoßstangen.

Die Multifunktionsaufnahme und der große Verstellbereich (90° klappbar und 5-fach feststellbar) garantieren eine extrem universelle Anwendung.

Stabiles Fahrwerk mit 100 mm Rollen, davon 2 gebremst

- Abmessung (LxBxH): 1.120 x 765 x 1.350 mm
- Aufnahmearme: 1.350 bis 1.980 mm einstellbar
- Gewicht: 14 kg



7LSST01

## 7SSR06

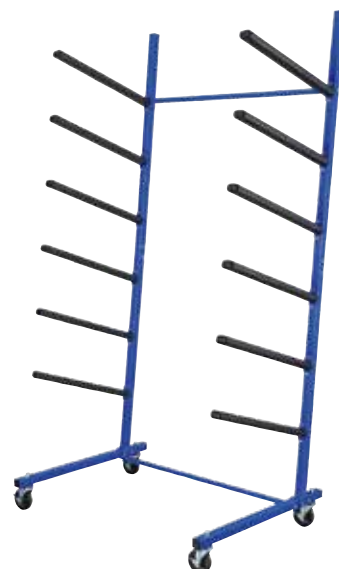
### Stoßstangenregal

#### 6 Ebenen

Aufbewahrungsregal für Stoßstangen oder Karosserieteile.

Bewahren Sie demontierte bzw. frisch lackierte Karosserieteile beschädigungsfrei und platzsparend auf.

- Regal mit 6 Ebenen (nicht vormontiert)
- Rollbar durch Gummi-Rollen mit 100 mm Durchmesser
- Abmessungen (LxBxH): 1.100 x 800 x 2.400 mm
- Tragkraft: 30 kg pro Ebene
- Gewicht: 31 kg



7SSR06





## 7UMS01

### Universal-Montagebock

Zum Ablegen bzw. Bearbeiten von Kotflügeln, Stoßstangen, Karosserie- und Ausstattungsteilen. Die Werkstücke können mit verschiedensten, universellen Aufnahmemöglichkeiten sicher auf dem Montageständer positioniert werden.

Platzsparende Aufbewahrung durch Klappmechanismus.

7UMS01



## 7MSB01

### Montage- und Scheibenbock

Zum Ablegen bzw. Bearbeiten von Kotflügeln, Stoßstangen, Karosserie- und Ausstattungsteilen sowie Fahrzeugverglasung.

Die Werkstücke können aufgrund der universellen Aufnahmen sicher auf dem Montageständer positioniert werden.

- Tragfähigkeit: 225 kg

7MSB01



## 7DLS01

### Dreh-Lackier-Ständer

Vollverzinkter, fahrbarer Lackierständer mit 4 Aufnahmearmen (Felgenlackierung) und 2 Spoilerhaltestangen.

- 2 Spoilerhaltestangen
- Per Fußhebel arretierbare Drehfunktion
- 4 Aufnahmearme 750 mm mit Felgenaufnahme
- 2 Aufnahmearme 400 mm mit Spoileraufnahme
- Rollbar durch Gummi-Rollen mit 185 mm Durchmesser
- Abmessungen montiert (LxBxH): 2.200 x 850 x 1.030 - 1.730 mm
- Gewicht: 19 kg

7DLS01



Folie im Lieferumfang nicht enthalten!



# | Karosserie

## 7TMT01

### Teleskop-Montage-Tisch

Mehrzwecktisch zum universellen Einsatz für Karosserie-Instandsetzungen, Vorbereitungen und Montagen von Windschutzscheiben und Karosserieteilen sowie als Werkbank oder zum Teiletransport. Mit rutschsicherer Gummibeschichtung der Auflagen und stabilem Fahrwerk mit 4 Rädern (2x Räder zum Feststellen). Das Stahlgestell ist pulverbeschichtet und in Höhe und Breite stufenlos verstellbar.

- Abmessungen min. (HxBxT): 840 x 230 x 860 mm
- Abmessungen max. (HxBxT): 1.320 x 1.350 x 860 mm
- Gewicht: 22 kg
- Tragkraft: max. 100 kg
- Raddurchmesser: 100 mm



7TMT01

## 7FAW03

### Folienabrollwagen 3-fach

Folienabrollwagen mit Abreißeinrichtung zum Transport und Einsatz von Abdeckfolien.

Leichtgängiges Fahrwerk für gute Mobilität.

Sicherer Stand durch stabiles Fahrwerk.

Geeignet für Folien und Papier mit einer Rollengröße von 30 cm, 60 cm oder 90 cm (12", 24" oder 36")

- Abmessungen (HxBxT): 1.175 x 700 x 1.530 mm
- Gewicht: 8 kg
- Radgröße: 180 mm



7FAW03

## 7FAW01

### Folienabrollwagen

Zum Transport und Einsatz von Abdeckfolien. Leicht zu bewegen und für alle Abdeckfoliengrößen geeignet. Der Abrollwagen besteht aus einer stabilen, pulverbeschichteten Stahlkonstruktion. Er kann vertikal und horizontal eingesetzt werden.

- Abmessungen (HxBxT): 1.500 x 450 x 400 mm
- Gewicht: 6 kg
- Radgröße: 195 mm



7FAW01

Folie im Lieferumfang nicht enthalten!



## 7FAW05

### Folienabrollwagen mit Abschneidefunktion

Folienabrollwagen mit Abschneidefunktion für schnelles und präzises Abschneiden der Folie.

Einfach zu bedienen durch eine Person. Wagen zum Fixieren von Folien in Rollen mit Standarddimensionen.

Der Folienwagen ermöglicht es Ihnen, das Fahrzeug in kürzester Zeit mit einer Person für die Lackierung vorzubereiten.

Stahl mit Pulverbeschichtung.

- Abmessungen (HxBxT): 1.270 x 600 x 720 mm
- Gewicht: 11,9 kg
- Max. Belastung: 50 kg
- Max. Rollenbreite: 1 m
- Max. Rollendurchmesser: 30 cm



7FAW05



Folie im Lieferumfang nicht enthalten!

## 7MLS01

### Multifunktions-Lackierständer

Fahrbarer Lackierständer mit Multifunktionsaufnahmen, die eine große Anwendungsbreite garantieren. Die 4 Aufnahmearme mit ihren Längen- und Breiten-einstellungen können zur Positionierung von Karosserieteilen, Türen, Hauben, Stoßstangen und anderen Bauteilen jeder Größe genutzt werden. Die 7-fache Lageverstellung ermöglicht einen optimalen Arbeitseinsatz.

Komplettes System, keine weiteren Anbauteile notwendig. Einhandbedienung. Stabiles Fahrwerk mit 2 Rollen mit Bremsfunktion.

- Grundabmessung: 820 x 820 x 1.380 mm
- Aufnahmearme: 480 bis 1.420 mm (Breite)  
300 bis 1.420 mm (Höhe)
- Gewicht: 25 kg



7MLS01

Motorhaube im Lieferumfang nicht enthalten!

## 7FLS02

### Felgenlackierständer

Zur Aufnahme von 2 Felgen. Die Aufnahme erfolgt am inneren Felgenbett, die Lackierung kann in einem Arbeitsgang erfolgen. Die Aufnahmen sind einstellbar und können in jeder Lage gedreht werden.

Aufgrund der sehr stabilen Konstruktion auch für Reparaturen an Felgen geeignet. Für Felgengrößen von 14" bis 22".

Das Grundgestell ist pulverbeschichtet und die Felgenhalter sind verzinkt.

Fahrgestell mit 4 Rollen, davon 2 gebremst, für gute Beweglichkeit.

- Höhe max.: 1.380 mm
- Breite: 1.200 bis 1.760 mm (einstellbar)
- Tiefe: 670 mm
- Gewicht: 23,5 kg



7FLS02



# | Karosserie

## 7IRT03

### Infrarot-Lackrockner mit 3 Strahlern

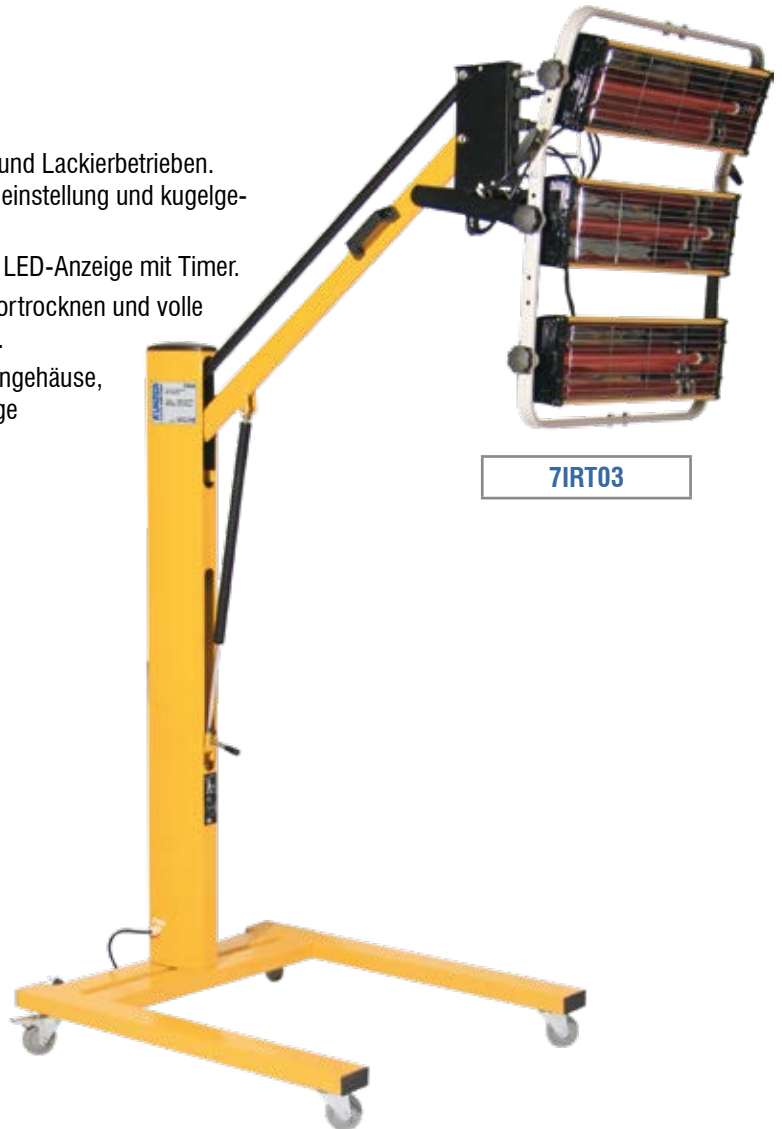
Lackrocknung für den professionellen Einsatz in Werkstätten und Lackierbetrieben. Stabile Stahlkonstruktion mit stufenloser, hydraulischer Höheneinstellung und kugelgelagerten Rollen mit Feststellfunktion.

Jeder Strahler ist einzeln zuschaltbar. Digitale Einstellung über LED-Anzeige mit Timer.

Pulsmodus (Semi-Power) als Intervallbetrieb für Abdunsten/Vortrocknen und volle Leistung (Full-Power) für den dauerhaften Betrieb zum Härten.

Der Lackrockner verfügt über schwenk- und drehbare Lampengehäuse, hochglanzpolierte Edelstahl-Spiegelreflektoren und hochwertige Quarz-Halogen-Kurzwellen-Infrarot-Leuchtröhren.

- Leistung: 3.000 W (3x 1.000 W)
- Trocknungsfläche: 650 x 1.400 mm
- Strahlerbreite: 580 mm (23")
- Höheneinstellung: 300 - 1.750 mm
- Temperatur: 30 - 80°C
- Zeitschaltuhr: 0 - 60 Minuten
- Netzspannung: 220 V AC / 50-60 Hz.
- Gewicht: 56 kg



7IRT03

7LZK01

## 7LZK01

### Lackziehklinge mit Kordel

in Plastikbox

Lackziehklinge aus Hartmetall und umlaufendem Hohl-schliff. Zum punktuellen Entfernen von Lackeinschlüssen, Lackblasen und/oder Unebenheiten.

Mit scharfem Schnitt ideal zum gezielten Planen von Staubeinschlüssen und Flächen.





## Farbmusterkarten

100 Stück in Box

- Abmessungen: 150 x 105 x 0,17 mm
- Material: Metall, beidseitig beschichtet, abgerundete Ecken, 10 mm Aufhängeloch

Art.-Nr.	Farbe
7FMK01	weiß
7FMK02	mittelgrau
7FMK03	dunkelgrau

7FMK01

7FMK02

7FMK03



**NEU!**

## 7AKRR02

### Akku-Kunststoffriss-Reparatursatz

9-teilig, im Koffer

Risse an Kunststoffteilen, abgebrochene Befestigungslaschen an Scheinwerfern oder Risse an Stoßfängern führen oft zum kompletten Tausch eines ganzen Bauteils.

Mit diesem Werkzeugsatz können Sie 6 verschieden geformte Edelstahlklammern in Kunststoffbauteile einschmelzen. In wenigen Minuten ist ein Bauteil damit formstabil repariert und für die möglicherweise notwendige Weiterverarbeitung (Spachtel/Lackierung) vorbereitet.

Der Akku-Betrieb und die in verschiedenen Winkeln einstellbare Spitze ermöglichen einen schnellen, ortsungebundenen und effektiven Einsatz, auch an schwer zugänglichen Stellen.

#### Bestehend aus:

- Akku-Heizgerät 800AKRR-HS
- Ladeadapter 7USBL230
- Ladekabel USB-C PL-USBC KABEL
- S-Klammer 0,6 mm (50x) 800AKRR-S06
- S-Klammer 0,8 mm (50x) 800AKRR-S08
- V-Klammer 0,8 mm (50x) 800AKRR-V08
- Z-Klammer 0,6 mm (50x) 800AKRR-Z06
- Z-Klammer 0,8 mm (50x) 800AKRR-Z08
- M-Klammer 0,6 mm (50x) 800AKRR-M06



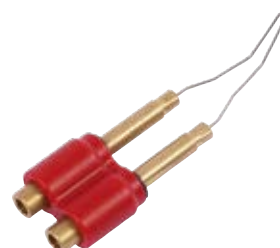
7AKRR02

## 7KRR-LS

### Lötspitze

Lötspitze, mit der auch normale Lötarbeiten mit dem 7KRR01 durchgeführt werden können.

7KRR-LS





# Karosserie

## 7THH01

### Teleskop-Haubenhalter

Teleskop-Haubenhalter mit 3 Segmenten, stufenlos ausziehbar von 465 bis 1.135 mm.

Leichtes Aluminiumrohrmaterial mit Gummiendstücken.

Sichere und stabile Einstellmöglichkeit.

Sichert Motorhauben, Kofferdeckel, Klappen und Türen vor unkontrolliertem Zuschlagen.

## 7FD05

### Fächerdüsen-Set

5-teilig

Mehrkanal-Fächerdüse, besonders geeignet zum breitflächigen Abblasen bzw. Reinigen von Wasser und Staub bei großen Flächen.

Geräuschreduziert und sparsam in der Luftmenge.

- Material Düse: ABS
- Arbeitsdruck: 5 bar (70 psi)

Bestehend aus:

- 5x Fächerdüse
- 1x Luftanschlussadapter



## 7KP01

### Kartuschenpistole aus Aluminium für 310 ml Kartuschen

Kartuschenpistole zur Aufnahme von handelsüblichen Kartuschen.

Handgriff und Gehäuse aus Aluminium. Druckkolben aus Stahl.

- Übersetzung: 12:1
- Druckkraft: 1.800 N
- Kartuschengröße: für Standardkartuschen 310 ml (9")
- Kolbenstange: 7,8 mm

## 7USP01

### Unterbodenschutzpistole inkl. Hohlraumschlauch

Zum Verarbeiten von Unterboden- und Hohlraumschutz.

Passend für die handelsüblichen Dosen und Kartuschen.

- Inkl. Hohlraumschlauch mit 300 mm Länge
- Material: Aluminium
- Betriebsdruck: 6 bar
- Gewinde Luftanschluss: 1/4" BSP

7THH01



7FD05



7KP01



7USP01





## 7HKST01

### Heckklappenstütze

Bei manchen Arbeiten bräuchte man eine dritte Hand.  
Mit der KUNZER Heckklappenstütze ist z.B. das Wechseln der Gasfedern an der Heckklappe ein Kinderspiel.  
Die Heckklappe/Motorhaube kann in jeder gewünschten Position arretiert werden, um die verschiedensten Arbeiten durchzuführen.



Die Stütze ist von 65 cm bis 150 cm stufenlos verstellbar und hat einen praktischen Befestigungsmechanismus.

7HKST01



## 7DS01

### Doppelsaugheber

Zur Montage von Windschutzscheiben geeignet, da die Saugnäpfe beweglich gelagert sind.  
Darüber hinaus aber auch zum Heben, Tragen und Halten von Gegenständen mit glatten Oberflächen geeignet.

- Durchmesser: 110 mm
- Tragkraft: 80 kg

7DS01



## 7MSH02

### Minisaugheber / Paar

Auf allen glatten Flächen zu verwenden, z.B. Glas, Blech, Stein usw..  
Ideal für Glasarbeiten am Fahrzeug oder auch als Halter z.B. für Arbeitslampen gut geeignet.  
Besonders für Spiegelglas und Kunststoffkarosserieteile geeignet.

- Tragkraft: 12 kg/Stück
- Durchmesser: 55 mm
- Höhe: 70 mm

7MSH02



## 7EWW01

### Einstellwerkzeug für Opel Waschdüsen

Ermöglicht punktgenaues Einstellen der Scheibenwaschdüsen.  
Ohne dieses Werkzeug ist ein Einstellen der Scheibenwaschdüse fast unmöglich.

Geeignet für Opel Insignia und Astra.

7EWW01





# Karosserie

## 7ASZ01

### Loch-Absetzzange

Absetzzange zum Absetzen von Blechkanten bis 1 mm Stärke und zum Lochen von Blechen bei Lochpunktschweißungen.

- Absetztiefe: 13 mm
- Drehbarer Kopf mit Stempel-Ø von 5 mm

7ASZ01



## 7FKS01

### Fixierklammer-Set

11-teilig, im Koffer

Bestens geeignet, um Bleche oder andere Karosserieteile zu positionieren. Schnelles Befestigen und Lösen der Klammern. Hervorragende, platzsparende Alternative zu Gripzangen oder Schraubklemmen. Spaltmaße können so viel leichter vor der Verschweißung angepasst werden.

Bestehend aus:

- 1 x Fixierzange
- 10 x Fixierklammern

7FKS01



## 7PSW11

### Parksensor-Werkzeug

11-teilig, im Koffer

Werkzeugsatz zum passgenauen, gratfreien Bohren und Stanzen von Löchern zur Montage von Parksensoren.

Bei der Instandsetzung nach Unfall oder beim Nachrüsten von Parksensoren, da die Karosserieteile in der Regel ohne entsprechende Bohrungen geliefert werden.

Ohne Kratzer im Lack. Exakte Positionierung der Sensoren. Einfache Handhabung.

Bestehend aus:

- Stanzwerkzeug mit Führungsdorn für 18,2 mm (BMW, VW)
- Stanzwerkzeug mit Führungsdorn für 24,0 mm (Opel)
- Stanzwerkzeug mit Führungsdorn für 26,0 mm (VW)
- Stanzwerkzeug mit Führungsdorn für 32,0 mm (BMW)
- Zentrierbohrer 10 mm
- Zugdorn
- Gleitgriffknarre

7PSW11



## 7SMM01

### Spaltmaßmesser

Sinnvolles Werkzeug, um Spaltmaße an Karosseriebauteilen, Leuchten und Ausstattungselementen effektiv und korrekt einzustellen bzw. zu kontrollieren.

- Messbereich: 0,5 mm – 11,5 mm

7SMM01







## 7KN41

### Kunststoffnieten-Zangensatz

Kunststoffnietenzange mit Kunststoffnieten zum Fixieren von Verkleidungen und anderen Karosserie- oder Ausstattungsteilen.

Bestehend aus:

- 1 x Nietenzange
- 10 x Nieten Ø5 mm x 15,8 mm
- 10 x Nieten Ø5 mm x 17,2 mm
- 10 x Nieten Ø6,3 mm x 25,2 mm
- 10 x Nieten Ø6,6 mm x 17,2 mm

### Ersatznieten

je 100 Stück im Beutel

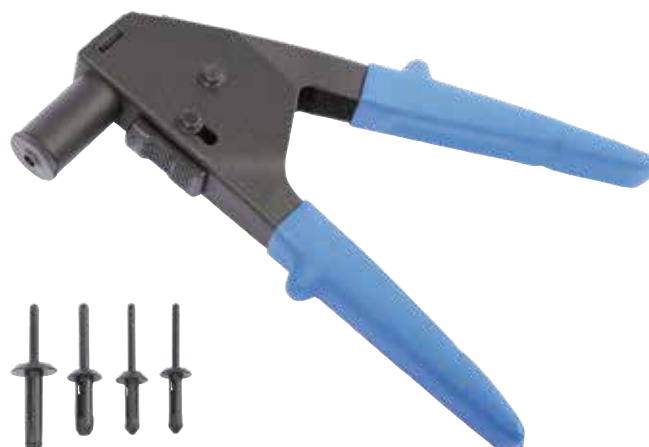
**800KN-5x15,8**

**800KN-5x17,2**

**800KN-6,3x25,2**

**800KN-6,6x17,2**

7KN41



## 7DRS32.1

### Dellenreparaturset

32-teilig

Ermöglicht eine zielführende Dellenreparatur ohne Demontage der Karosserie- und Verkleidungsteile.

Bestehend aus:

- Heißklebepistole
- 10 Spezial-Klebesticks
- 18 Klebepismen
- Mechanische Dellenzugvorrichtung
- Sprühflasche (leer) für Klebeentferner
- Handschaber

7DRS32.1



**800DRS-KP**

Ersatz Klebepismen, 9-tlg.

**800DRS-KS**

Ersatz Spezial-Klebesticks

## 7BAS08

### Beulenausdrücker-Stangensatz

8-teilig

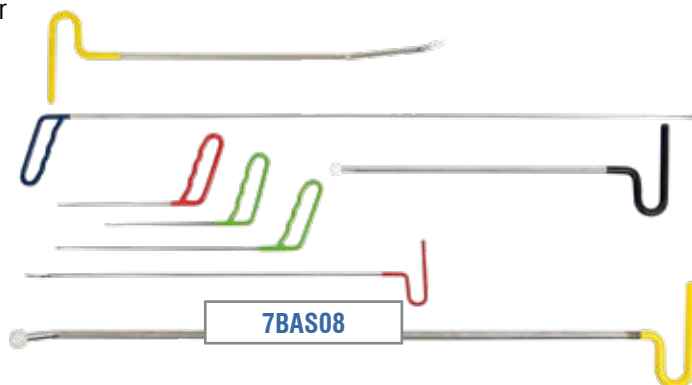
Werkzeugsatz zum Ausdrücken von Beulen und Dellen (Smart Repair). In der Regel ohne Lackbeschädigungen oder größere Montagearbeiten. Die unterschiedlich geformten Stangen ermöglichen das Erreichen der verschiedensten, auch schwer zugänglichen Arbeitsbereiche.

Ideal zur Beseitigung von Hagelschäden.

Bestehend aus:

- 1 Stange 350 mm lang mit flachem Rundkopf 25 mm
- 1 Stange 200 mm lang mit flachem Halbrundkopf 20 mm
- 1 Stange 200 mm lang mit flachem Halbrundkopf 30 mm
- 1 Stange 1.000 mm lang mit flachem Halbrundkopf 30 mm (teilweise gerändelt)
- 1 Stange 600 mm lang mit U-Haken
- 1 Stange 600 mm lang, abgewinkelt mit Kunststoffspitze
- 1 Stange 480 mm lang, abgewinkelt mit Kunststoffkugelkopf 20 mm
- 1 Stange 1.020 mm lang, abgewinkelt mit Kunststoffkugelkopf 30 mm

7BAS08





## | Karosserie

### 7BSG01

#### Karosserie-Bleischere, gerader Schnitt

- Gummierte Griffe
- Länge: 250 mm



7BSG01

### 7BK03

#### Blechknabber für die Bohrmaschine

in stabiler Metallbox

Blechknabber als kompaktes Vorsatzgerät an Bohrmaschinen.

Zum Schneiden von Blech und Kunststoff. Der Schneidkopf ermöglicht enge Radien und präzise Ausschnitte bei flachem oder gewelltem Material.

- Max. Umdrehungszahl: 3.000 rpm
- Max. Schnittgeschwindigkeit: 2,0 m/Min.
- Min. Schneidradius: 24 mm
- Max. Schneidkapazität: Stahl: 1,8 mm  
Edelstahl: 1,2 mm  
Ne-Metalle: 2,0 mm  
Kunststoff: 2,0 mm
- Gewicht: 400 g



7BK03





## 7WAZ08.1

### Wischerarmabziehersatz

8-teilig, im Koffer

Problemloses Abziehen von verschraubten Wischerarmen, auch wenn sie eingerostet oder mit der Welle korrodiert sind. Widerpenstige und vertieft eingebaute Wischerarme werden schnell und einfach mit dem 7WAZ08.1 abgezogen.

Wischerarme mit integrierten Scheibenwaschdüsen, wie an Heckscheiben (z.B. VW-Audi, BMW usw.) können problemlos mit dem mitgelieferten Schlagabzieher abgezogen werden, ohne Druck auf die Wischerarmwelle auszuüben.

Wischerarme mit zentraler Befestigung werden einfach mit dem Abzieher entfernt, für Wischerarme mit seitlicher Befestigung benötigt man die mitgelieferten Adapter.

Passend für VW-Audi, BMW, Ford, Mercedes, Opel, Peugeot, usw.

Bestehend aus:

- 6 Adapter
- 1 Zugspindel
- 1 Schlagabzieher



7WAZ08.1

## 7WAA01

### Wischerarm- und Batteriepolklemmenabzieher

- Zum Lösen bzw. Abziehen von Wischerarmen oder Batteriepolklemmen.
- Keine Beschädigungen der Batterie, Batteriepole oder Wischerarme, da die Abzieherklauen von unten greifen.
- Der beweglich gelagerte Zentralsporn macht den Abzieher sehr effektiv (auch bei Lichtmaschinenlagern).
- Gesamthöhe: 100 mm



7WAA01



# Karosserie

## 7RSL22

### Reinigungsset für Lackierpistolen

22-teilig, im Kunststoffkoffer

Profi-Set zum manuellen Reinigen von Lackierpistolen oder Lackierhilfsmitteln.

Reinigungsset mit Reinigungsbürsten, Nadeln und Nadelhaltern sowie einer Präzisions-spritzflasche ohne Reinigungsflüssigkeit, die zur Reinigung aller Arten von Lackierpistolen und Airbrush-pistolen benötigt werden.

Bestehend aus:

- 1 Stabbürste mit langem, gewinkeltem Griff
- 1 Stabbürste mit langem, geradem Griff
- 1 Stabbürste mit medium langem Griff
- 1 Stabbürste aus Messing mit medium langem Griff (in Kunststoffhülse)
- 5 Stabbürsten fine (in Kunststoffhülse)
- 6 Reinigungs-nadeln mit unterschiedlichen Durchmessern (in Kunststoffhülse)
- 2 Messer- bzw. Nadelhalter
- 1 Bürste mit Plastikhandgriff
- 3 Detailbürsten (in Kunststoffhülse)
- 1 Präzisions-spritzflasche

## 7RSL22



## 7MRB100

### Micro-Reinigungs- und Ausbesserungsbürsten

100 Stück, in Spenderbox

Extrem kleine und feine Bürsten zum Reinigen und Ausbessern von kleineren Lackschäden. Mit der 1,5 mm Nylonspitze können kleinere Lackschäden ausgetupft oder feine Reinigungsarbeiten durchgeführt werden.

- Farbe: gelb
- Länge: 100 mm
- Material: PP
- Spitze: Nylon 1,5 mm

## 7MRB100



## 7LPM01

### Lackierpistolenhalter magnetisch

Werkzeughalter mit starkem Magnet zur Aufnahme von z.B. Lackierpistolen oder anderen Werkzeugen. Gummibeschichteter U-Bügel mit 50 mm Aufnahmebereich und 80 mm Länge.

- Magnetdurchmesser: 80 mm
- Haltekraft Magnet: 4,5 kg

## 7LPM01



## 7FNS11

### Flusennadelset für Lackpflege

11-teilig, in Kunststoffkasten

Zum Entfernen von Flusen, Staubpartikeln und anderen Verunreinigungen aus noch feuchter, nicht angetrockneter Lackoberfläche.

Bestehend aus:

- Aluminiumstift zur Aufnahme der Flusennadeln
- 10 Stück Flusennadeln (PP+Edelstahl), 21 mm lang
- Aufbewahrungsbox (PS+PVC)

## 7FNS11





## 7MKM01

### Motorradketten-Montagewerkzeug

Montagehilfe und Kettenspanner.

Die dritte Hand zur Positionierung der Kettenenden, um das Kettenschloss zu montieren.

- Spannungsbereich stufenlos von 15 mm bis 30 mm einstellbar
- Spannklauen 4,5 mm breit

In Verbindung mit **7MKSZ01** zu benutzen.



7MKM01

## 7MRM01

### Motorradreifen-Montagehebel

Montagehebel aus vergütetem, legiertem Stahl.  
Gummierter Griff mit Öse.

Abgerundetes Hebelende für materialschonenden Einsatz an Reifenwulst und Felgenhorn.

- Länge: 280 mm
- Breite: 25 mm

In Verbindung mit **7MFHS01** zu benutzen.



7MRM01

## 7MFHS01

### Motorrad-Felgenhornschutz

Schützt zuverlässig das Felgenhorn vor Beschädigungen beim Montieren des Reifens mit Reifenheber oder Montagemaschine. Bestehend aus zwei Schutzsegmenten, je 150 mm lang, mit Kordel zur problemlosen Demontage des Werkzeuges nach erfolgter Reifenmontage.

- Universell verwendbar für alle Felgenhornaufbauten.

In Verbindung mit **7MRM01** zu benutzen.



7MFHS01



# Motorradwerkzeuge

## 7KNS08

### Kettennietersatz

8-teilig, im Koffer

Kettentrenn- und Kettennietwerkzeug für Motorradketten.  
Zum Trennen und Vernieten von Kettengliedern.

- Drei Trennspitzen mit den Abmessungen:  
3 mm, 4 mm und 5 mm



7KNS08

## 7WB01

### Auswuchtgerät „Wheel Balancer“

Auswuchtvorrichtung zum statischen Auswuchten (Auspendeln) von Motorradfelgen und Reifen.

Durch die beiden konischen Aufnahmhülsen ist diese Wuchtvorrichtung universell einsetzbar von 12 mm bis 25 mm Achswellendurchmessern, sowie **Reifenbreiten von max. 320 mm!**

Die Vorrichtung ist zerlegbar, hat ein kleines Packmaß, geringes Gewicht und ist schnell einsatzbereit.



7WB01

## 7WB6032

### Adaptersatz

2 Stück

Für Ducati, Honda, Triumph  
Ø60 mm x 32 mm



7WB6032

## 7WB7210

### Adaptersatz

2 Stück

Für BMW 5-Loch Flansch  
und Zentralflansch  
Ø72 mm x 12 mm



7WB7210

## 7WB9025

### Adapter

1 Stück

Für BMW 4-Loch Flansch  
Ø90 mm x 25 mm



7WB9025

## WK 20465

### Motorradheber

- Tragkraft: 500 kg
- Scherenverstellung: 100 mm bis 340 mm
- L-Adapter verstellbar: 70 mm bis 110 mm
- Maße in mm (LxB): 465x150
- Gewicht: 15 kg



WK 20465



## 7VDE43

### VDE-Werkzeugsatz

43-teilig, im Alu-Koffer

Kompletter, isolierter Werkzeugsatz mit VDE-Zulassung für alle Arbeiten im Hochvoltbereich von Elektro- und Hybridfahrzeugen.

Bestehend aus:

- 4x Schraubendreher „Schlitz“: 2,5, 3,0, 3,5, 4,0
- 3x Schraubendreher „Kreuz“: PH1, PH2, PH3
- 3x Sechskantdreher: T20, T25, T30
- 15x Stecknüsse mit 3/8" Antrieb:
  - 6, 7, 8, 9, 10, 11, 12, 13, 14, 16, 17, 18, 19, 20, 21 mm
- 3x Stecknuss mit 3/8" Antrieb und Sechskant: M8, M10, M12
- 1x 3/8" Umschalt-Knarre 200 mm lang
- 2x Verlängerung 3/8": 125 mm, 250 mm
- 1x Kabelmesser 180 mm
- 1x Wasserpumpenzange 240 mm
- 1x Kabelschere 215 mm
- 1x Kabelzange 200 mm
- 1x Seitenschneider 180mm
- 1x Spitzzange 160 mm
- 1x Flachzange 160 mm
- 2x Kabelklemme
- 2x Warnschild
- 1x Rolle Warnungsband (Flutterband) 50 m



7VDE43

## 7APS06

### Absperrpfostensatz

6-teilig

Universeller Absperrpfostensatz zur vorübergehenden Absperrung.

Für den Innen- und Außenbereich geeignet. Das Set kann schnell und einfach aufgestellt und platzsparend eingelagert werden.

Große Gummiteller für festen Stand.

- Pfostenhöhe: 1.150 mm
- Pfostengewicht: 0,75 kg
- Farbe: rot/weiß (Reflektorband)
- Absperrkette: 3 m lang, Gesamtlänge bei 5 Kettenstücken: 15 m
- Durchmesser: 6 mm
- Abmessung Pfostenfuß: 400 x 400 x 35 mm
- Gewicht Pfostenfuß: 6 kg/Stück

Bestehend aus:

- 6 Stück Kettenpfosten
- 5 Stück Kettenabschnitte, je 3 m lang inkl. Anbauteile (15 m Gesamtlänge)
- 6 Stück großflächige Gummiteller



7APS06



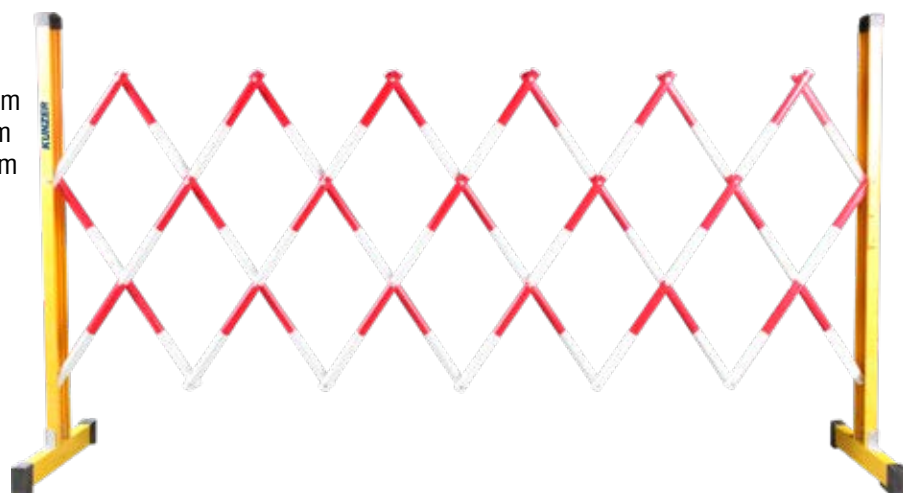
## Zubehör für E-Mobilität

### 7ISZ25

#### Isolierter Scherengitterzaun

Universeller Scherengitterzaun aus Fiberglas. Schnell und einfach aufzustellen und bei Nichtgebrauch durch die Scherenfunktion platzsparend aufzubewahren. Gefahrenstellen und Arbeitsplätze (z.B. im Elektrobereich) können so schnell und erfolgreich abgesichert werden.

- Material: Fiberglas
- Zaunabmessungen: Rohrlänge: 100 cm  
Durchmesser: 2,5 cm  
Wandstärke: 1,6 mm
- Pfostenabmessungen: Pfostenhöhe: 120 cm  
Vierkant: 2,5 cm  
Wandstärke: 4 mm
- Breite ausgezogen: 250 cm
- Farbe: Gitter: rot/weiß  
Pfosten: gelb
- Gewicht: 6 kg

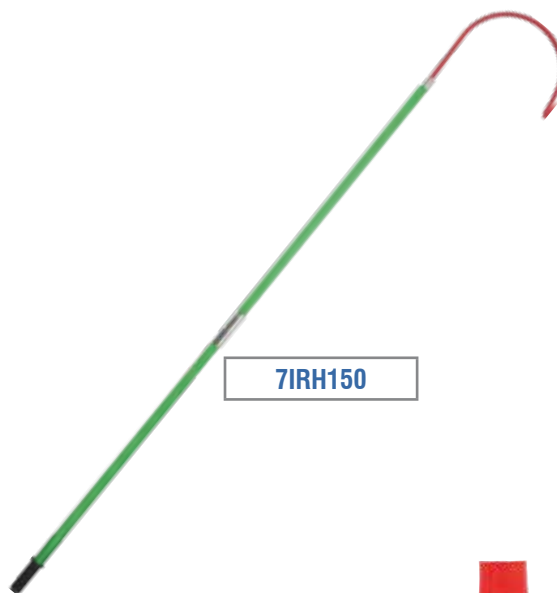


### 7IRH150

#### Isolierter Rettungshaken

Zum Bergen von Personen aus dem Gefahrenbereich im Falle eines Stromunfalls ohne Eigengefährdung.

- Länge: 2,30 Meter (teilbar)
- Durchmesser: 32 mm
- Hakenöffnung: 450 mm
- Material: Fiberglas
- Kapazität: 150 kg
- Nennspannung: 10 kV



### 7VLK1

#### Tagesleuchtender Leitkegel

- 500 mm hoch
- 2 reflektierende Streifen
- Stapelbar







## 7FLD68

### Feuerlöschdecke 6 x 8 Meter

Die Feuerlöschdecke ist eine einfache und effektive Methode, um Entstehungsbrände bzw. kleinere Brände bei Elektrofahrzeugen, E-Mobilen oder auch bei konventionellen Verbrennern zu bekämpfen.

Bei Bränden an elektrisch betriebenen Fahrzeugen verhindert die Feuerlöschdecke durch Sauerstoffabschluss die Ausbreitung des Feuers. Dauerhaft schützt die Feuerschutzdecke bei Temperaturen von ca. 550°C und kurzzeitig auch bei Spitzentemperaturen von bis zu 1.000°C

Geeignet für die Anwendung in Werkstätten, Industrie und Handwerk, Parkhäusern und bei Feuerwehren aller Art.

- Material: Fiberglas/Glasfaser
- Arbeitstemperatur: bis 550°C
- Produktgröße: 6 x 8 Meter (48m<sup>2</sup>)
- Packmaß: 470 x 340 x 200 mm
- Gewicht: 25 kg

7FLD68



## 7NW3000

### Notfallwanne PKW

Geeignet als Quarantäne-Abstellplatz von Fahrzeugen mit undichten Tanks, Hydraulik- und Ölleckagen sowie bei Elektrofahrzeugen mit beschädigten Batterien.

Mobile, leichte und faltbare Notfallwanne. Robuste und beschichtete Spezialplane mit UV-Schutz bietet chemische Beständigkeit auch bei regelmäßigem, nicht ortsgebundenem Einsatz.

In wenigen Minuten aufzubauen. Befahrbar durch einsteckbare Stützwinkel.

- Material: PVC (mit Stahlstützen)
- Abmessungen aufgebaut (LxBxH): 5 x 3 x 0,20 Meter
- Packmaß: 640 x 440 x 190 mm
- Fassungsvermögen: 3.000 Liter
- Farbe: gelb/schwarz
- Gewicht: 17 kg

7NW3000





# Werkstattbedarf allgemein

## 7SCK22

### Schabersatz

Mit den scharfen Metallklingen können z.B. Dichtungen und Gummireste entfernt werden. Mit den Kunststoffklingen können Aufkleber, Vignetten oder Dekorstreifen von leicht zu verkratzenden Oberflächen wie Glas oder Lack entfernt werden.

Bestehend aus:

- Schaber lang, 230 mm lang
- Schaber kurz, 120 mm lang
- 10 Stück Klingen Metall
- 10 Stück Klingen Kunststoff



10x



10x

7SCK22



## 7SC06

### Universalschaber

Mit einer Metallklinge  
6 Stück, im Display-Karton

- Länge: 23 cm
- Klinge: 4 cm

7SC06



7SC24



## 7SC24

### Minischaber

Mit einer Metallklinge  
24 Stück, im Display-Karton

- Länge: 10 cm
- Klinge: 4 cm

## 7EK90

### Ersatzklingen Metall

zu Universal- und Minischaber  
100 Stück



7EK90

7MS27

## 7MS27

### Messer- und Schabersatz

27-teilig, im Koffer

Bestehend aus:

- Metall-Universalmesser + 5 Trapezklingen
- Schabergriff zur Aufnahme der Schaberklingen
- 5 Klingen 12 mm breit, gerade
- 5 Klingen 16 mm breit, gerade
- 5 Klingen 20 mm breit, gerade
- 5 Klingen 16 mm breit, schräg 53°





## 7SM01.1

### Abbrechmesser

Abbrechklingenbreite: 9 mm

Ersatzklinge: 7EK40

7EK40



7SM01.1

## 7SM18

### Abbrechmesser

Abbrechklingenbreite: 18 mm

Ersatzklinge: 7EK30

7EK30



7SM18

## 7MSG02

### Minisäge (Einhandsägebogen)

Minisäge zur Einhandbenutzung bei beengten Einsätzen.

Aluminium-Sägebogen für Standard-Sägeblätter bis 300 mm mit gummiertem Griff für eine sichere Handhabung.

Bestehend aus:

- Aluminium-Sägebogen
- Carbonstahl-Sägeblatt 10" x 1/2" x 24T



7MSG02



## Werkstattbedarf allgemein

### 7BPB01

#### Batteriepolbürste

Zum Säubern und Polieren von Batteriepolen und Batterieklemmen.  
Entfernt Verschmutzungen und Ablagerungen, die den Stromfluss behindern.

- Material: vernickelt
- Länge: 80 mm
- Gewicht: 73 g



7BPB01

### 7BPF01

#### Batteriepolfräser

Zum Säubern und Aufarbeiten von Batteriepolen und Batterieklemmen.  
Die Fräsköpfe (innen und außen) entfernen auch schwerste Ablagerungen.  
Nur saubere Kontakte gewährleisten einen optimalen Stromfluss.



7BPF01

### 7FMG01

#### Flexibler Magnetgreifer

- Länge: 700 mm
- Magnet: 12 mm, seitlich ummantelt
- Klauengreifer mit Federdrucksystem



7FMG01

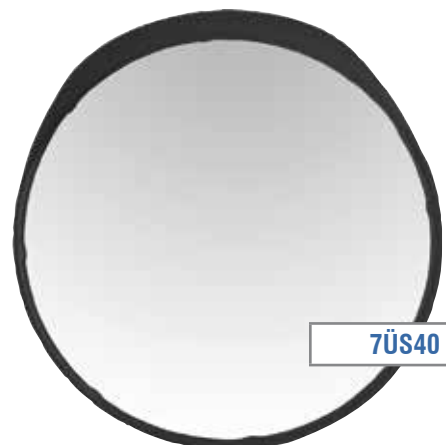
### 7ÜS40

#### Überwachungsspiegel

Machen Sie uneinsehbare Stellen übersichtlich:  
Ausfahrt, Verkaufsraum, Firmengelände ...

Lichtprüfung ohne zweiten Mann und bei  
Prüfungen zur Hauptuntersuchung

- Durchmesser: 40 cm
- Spiegeleinsatz aus Glas
- Inkl. Befestigungsmaterial



7ÜS40

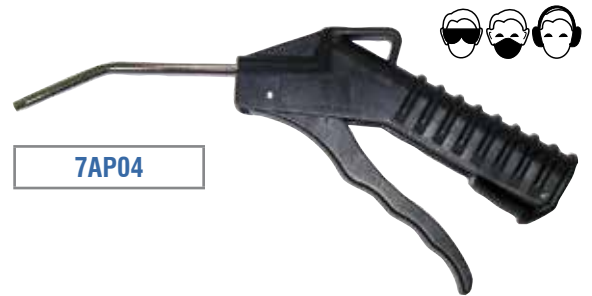


## Werkstattbedarf allgemein |

### 7AP04

#### Druckluftausblaspistole 4"

- Aus Polyamid
- Rohrlänge: 100 mm
- 1/4" Metall-Innengewinde
- Inkl. Universalnippel (Ohne Abb.!)



### 7AP13

#### Druckluftausblaspistole 13"

- Aus Polyamid
- Rohrlänge: 330 mm
- 1/4" Metall-Innengewinde
- Inkl. Universalnippel (Ohne Abb.!)



### 7APV01.1

#### Druckluftausblaspistole kurz mit Venturi-Düse

Diese Ausblaspistole ist für Reinigungsarbeiten besonders gut geeignet.

Durch die Venturi-Düse steigt der Luftdurchsatz bei gleichem Lufteinsatz um ein Vielfaches und erleichtert das Abblasen von Verunreinigungen erheblich.

- Aus Polyamid
- 1/4" Metall-Innengewinde, ohne Anschlussnippel



### 7APS02

#### Ausblaspistolen-Set

Sehr kompakte Ausblaspistole mit Druckeinstellung.

Bestehend aus:

- 1 x Ausblaspistole
- 1 x Düsenvorsatz 15 mm
- 1 x Düsenvorsatz 120 mm

7APS02

### 7ABS01

#### Druckluft-Ausblasstift

Praktischer Ausblasstift im Taschenformat. Leicht bedienbar, zum direkten Anschluss an Euro-Luftanschluss. Leichtes Aluminiumgehäuse mit Taschenclip. Regulierbare Luftmenge durch Drehverschluss. Durch die Stiftform ist ein exakter und gezielter Einsatz möglich.

- Länge: 112 mm
- Durchmesser: 12 mm
- Düse Luftaustritt: 3 mm



7ABS01



## | Werkstattbedarf allgemein

### 7SDS10

#### Spiral-Druckluftschlauch 10 m

Spiral-Druckluftschlauch inkl. Kupplungen. Zur Verlängerung bzw. zum Anschluss von Druckluftwerkzeugen an den Kompressor. Platzsparende Aufbewahrung.

- Material: PE
- Farbe: blau
- Länge: 10 m
- Durchmesser: 10 mm
- Arbeitsdruck: 120 psi
- Maximaldruck: 400 psi

7SDS10



### 7ISS04

#### Inspektionsspiegelsatz mit Schnellverschlussmechanismus

4-teilig, im Kunstlederetui

Bestehend aus:

- Spiegel rund: 40 mm
- Spiegel rund: 60 mm
- Spiegel rechteckig: 64 x 42 mm
- Ausziehbarer Haltegriff: 170–660 mm

7ISS04



### 7ISS02

#### Inspektionssatz mit Spiegel und Magnetheber mit integrierter Lampe

2-teilig

Bestehend aus:

- Spiegel rund: Ø 50 mm, klapp- und schwenkbar mit ausziehbarem Teleskopgriff von 220 bis 700 mm
- Inspektionslampe mit integriertem Magnet und ausziehbarem Teleskopgriff von 200 bis 800 mm

7ISS02





## 7PSF02

### Pumpsprühflasche 1 Liter

Pumpsprühflasche mit 1 Liter Füllvolumen aus HDPE Material mit einstellbarer Messingsprühdüse. Manueller Druckaufbau. Viton-Dichtringe (Säure- und lösemittelbeständig). Universell geeignet Flüssigkeiten wie Bremsenreiniger (Acetonfrei), handelsübliche Reinigungsmittel, Wasser und Kraftstoffe in jeder Lage (360°) zu versprühen.



7PSF02

## 70EK250

### Ölkanne 250 ml

Ölkanne komplett aus Metall mit Pumpe.



70EK250

## 7DVP01.1

### Druck- und Vakuumpumpe

22-teilig, im Koffer

Für den universellen Einsatz zum Aufbauen von Druck- und Unterdruck. Komplett mit diversen Anschlüssen, Schläuchen und Behältern.

Geeignet zum Bremsen- und Kupplungsentlüften sowie zum Prüfen von Unterdruckdosen in verschiedensten Systemen oder Steuerungen.

- Druckanzeige: 0 bis +3 bar
- Vakuumanzeige: 0 bis -1 bar
- Max. Druck: 3,0 bar
- Max. Unterdruck: -0,7 bar

Bestehend aus:

- Handpumpe mit Druckmanometer (bar/psi/inHg)
- Diverse Winkelstecker und Adapter
- Arbeitsbehälter mit Deckel
- Auswahl Schläuche
- Aufbewahrungsbehälter mit Deckel
- Saugnapf



7DVP01.1



## Werkstattbedarf allgemein

**NEU!**

**7KFS01**

### Kotflügelschoner

Universeller Kotflügelschoner zum Schutz der Karosserie bei Reparaturarbeiten.

Integrierter Magnethalter. Strapazierfähige und pflegeleichte Oberfläche aus leichtem PU-Material und weicher, lackschonender Rückseite.

- Abmessungen: 845 x 700 mm



**7LL01**

### Lupe

mit 3-facher Vergrößerung und LED Beleuchtung

Oftmals ist es sehr mühsam, z.B. Motor- kenndaten oder andere kleine Typenschilder abzulesen; es ist meist dunkel und die Schilder sind verschmutzt.

Mit dieser Lupe schaffen Sie Abhilfe.

- Großes Sichtfeld mit  $\varnothing$  90 mm
- 14 weiße LEDs**
- Batteriebetrieb (2xAAA)  
(Im Lieferumfang nicht enthalten!)
- Magnetischer Fuß hält auf allen Metallflächen



7LL01

14 LEDs

Magnetischer Fuß

70ES12

**70ES12**

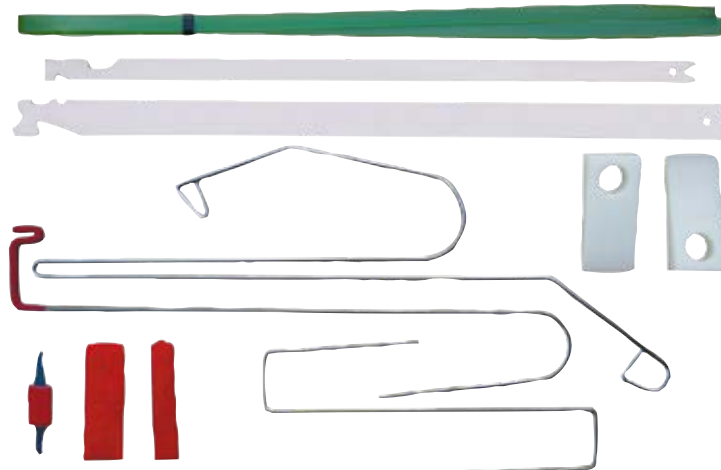
### Universaltüröffnungs-Set

9-teilig

Notfall-Werkzeugsatz zum Öffnen verschlossener Autotüren von Außen. Verwendbar für die meisten Fahrzeugtypen.

Bestehend aus:

- 2x Nylonkeil
- 3x verschieden vorgeformte Drähte als Öffnungswerkzeug
- 1x Öffnungsblech schmal
- 1x Öffnungsblech breit
- Kunststoffband für Verschlussknöpfe
- Universalschlüssel für Tankverschlüsse







## 7CEZ01

### Clip-Entfernerzange

Spezialzange zum Lösen von Clips und Kunststoffnieten an Verkleidungen und Abdeckungen im Motorraum oder Innenraum.

- Zangenkopf ist von 0–90° schwenkbar
- Länge: 245 mm
- Öffnungswinkel: 17 mm



7CEZ01



## 7CE11

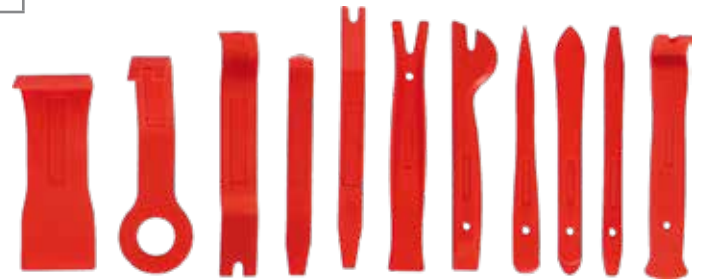
### Clipentfernersatz

11-teilig, in Rolltasche

Vielseitiges und stabiles Werkzeugset zur Anwendung in allen technischen Bereichen, wie z.B. in Werkstätten, Sattlereien, Lackierereien usw.

Zum Lösen und Entfernen von Verkleidungen oder Abdeckungen.

7CE11



## 7CE04.1

### Clipentfernersatz

4-teilig, in Rolltasche

Vielseitiges und stabiles Werkzeugset zur Anwendung in allen technischen Bereichen, wie z.B. in Werkstätten, Sattlereien usw.

7CE04.1



**Damit sind Verkleidungen schnell gelöst.**



## Werkstattbedarf allgemein

### 7HLF01

#### Heißluftfön 2.000 W

mit Zubehör, im Koffer

Leistungsstarker Heißluftfön für die ambitionierte Anwendung in Werkstatt, Garage und Haus.

Zum Ablösen von Lacken, Farben und Aufklebern. Zum Erwärmen von Metallen, Kunststoffen und Schrumpfschläuchen. Zum Verformen und Anpassen von Materialien.

Mit 3 einstellbaren Leistungsstufen (Temperatur und Luftmenge) optimal anpassbar.

Vertikale Abstellmöglichkeiten zum freihändigen Arbeiten bzw. zum Abkühlen.

- Spannung: 220-230 V AC/50 Hz.
- Leistung: 2.000 W
- Kabel: 1,8 m mit VDE-Stecker
- 3-stufig: I: ca. 50°C, 500 l/min.  
II: ca. 400°C, 250 l/min.  
III: ca. 600°C, 500 l/min.
- Zubehör: 4 Aufsätze



### 7AHG01

#### Akku-Heißluftgebläse inkl. Aufsatzdüsen

2-stufiges (heizen und kühlen) Heißluftgebläse zum Schrumpfen von Kabelenden und Schrumpfschläuchen, Auftauen von gefrorenen Wasserleitungen, Abkühlen von Bauteilen oder Trocknen von Oberflächen und Verklebungen. Mit Arbeitslicht und Aufhängehaken.

- Akku: 26 V Lithium, 4.0Ah
- Laufzeit: 24 Min.
- Luftmenge: 100 l/Min.
- Lufttemperatur: max. 500°C
- Nennaufnahmeleistung: 300W
- Ladezeit: 80 Min.
- Gewicht: 1.400 g



### 7SSS127

#### Schrumpfschlauch-Satz

127-teilig, im Klarsichtsortimentskasten

- Schrumpfrate: 2 : 1
- Farbe: Schwarz

Abmessungen (in mm):

- 2x35 – 2,5x35 – 4x35 – 5x35 – 7x75 – 10x75 – 13x75



### 7SSS171

#### Schrumpfschlauch-Satz

171-teilig, im Klarsichtsortimentskasten

- Schrumpfrate: 2 : 1
- Farbe: Bunt gemischt

Abmessungen (in mm):

- 2x30 – 4x60 – 4,5x60 – 5x60 – 6x60 – 8x90 – 9x90 – 10x100 – 12x90 – 18x90





## Werkstattbedarf allgemein |

### 7PKS101

#### Polsterklammern-Satz, Zange inkl. 100 Klammern

101-teilig, im Koffer

Spezialzange zum Ansetzen und Klemmen von Polsterklammern bei Sattlerarbeiten.

Sicheres Montieren der Bezugsstoffmaterialien an Sitzgestellen.

- **Zange:** 170 mm lang mit Spezialbacken, federunterstützt mit gummierten Griffen
- **Klammern:** 15x8, verzinkt

7PKS101



### 800PKS100

#### Ersatzklammern zu PKS101

Beutel mit 100 Stück

800PKS100

### 7MLB11

#### Mini-Lötbrenner

11-teilig

Gasbetriebener (Butan) Mini-Lötbrenner mit diversen Aufsätzen zum Löten, Heißluftblasen und als Mikroflamme. Optimal für Feinarbeiten. Piezo-Zündung, stufenlos einstellbare Gaszufuhr.

- Lötkolben: max. 425°C
- Brenner: max. 1.300°C
- Heißluft: max. 600°C
- Anwendungszeit: 60 Minuten bei voller Tankfüllung
- Befüllung mit handelsüblichem Feuerzeuggas/Iso-Butangas

Bestehend aus:

- Gas-Lötkolben und Brenner
- Lötspitze Std. (Spitz)
- Lötspitze 2,5 mm (Nadelform)
- Lötspitze 3,5 mm (Meißelform)
- Lötspitze 4,5 mm (Rund Diagonal)
- Lötspitze 7,0 mm (Messerform/Keil)
- Reflektor (Schrumpfschlauchaufsatz)
- Lötdraht
- Lötswamm
- Abdeckkappe

7MLB11



### 7MB12

#### Minibrenner

Kleiner, kompakter Minibrenner mit Piezo-Zündung und Kindersicherung.

Einstellbar auf Dauerbetrieb und mit Standfunktion. (Ohne Gasfüllung)

Anwendung:

- Für kleinere Lötarbeiten
- Für Schrumpfschläuche
- Als Anzünder

Technische Daten:

- Größe: 60x30x96 mm
- Gewicht: 43 g
- Füllmenge: 5,2 g/13 ml
- Typ: Butan

7MB12



Display mit 12 Stück

Kindersicherung



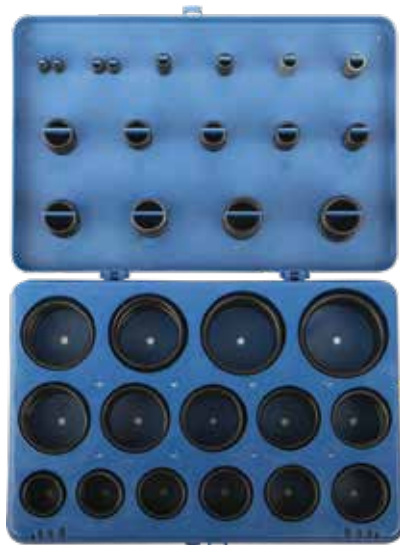


# Werkstattbedarf allgemein

## 70S386

### NBR O-Ring Set

386-teilig, in Kunststoffbox



70S386

Ø Innen in mm	Stärke in mm	Menge	Ø Innen in mm	Stärke in mm	Menge
3	2,0	16	20	3,0	12
4	2,0	16	22	3,0	12
5	2,0	16	24	3,0	12
6	2,0	16	25	3,0	12
7	2,0	16	27	3,0	12
8	2,0	16	28	3,0	12
10	2,0	16	30	3,0	12
10	2,5	13	32	3,0	12
11	2,5	13	33	3,0	12
12	2,5	13	35	3,0	12
14	2,5	13	36	3,0	12
16	2,5	13	38	3,0	12
17	2,5	13	38	4,0	9
19	2,5	13	41	4,0	9
19	3,0	12	44	4,0	9

## 7SH04

### Stech- und Hakenwerkzeug

4-teilig, in der Blisterverpackung

Gesamtlänge jeweils: 145 mm

Bestehend aus:



90° Haken Rundhaken 45° Haken Stecher

7SH04



Hiermit lassen sich O-Ringe leicht entfernen

## 7SH06

### Stech- und Hakenwerkzeug

6-teilig, in Blisterverpackung

■ Gesamtlänge jeweils: 240 mm

■ Klingenlänge jeweils: 150 mm

Bestehend aus:



Stecher Rundhaken 45° Haken 90° Haken 2x 45° Haken 45° Winkelhaken

7SH06



## 7PSDH12

### Präzisions-Schraubendreher- und Hakensatz

12-teilig, in Blisterverpackung

Zur Anwendung in der Fahrzeugelektronik und der Feinmechanik.

■ Gesamtlänge jeweils: 165 mm

■ Klingenlänge jeweils: 75 mm

Bestehend aus:

- Schlitz 2,5 mm
- Schlitz 3,5 mm
- PH 0
- PH 00
- TX 6
- TX 7
- TX 9
- TX 10
- Haken 45°
- Haken 90°
- Rundhaken
- Stecher gerade





# Werkstattbedarf allgemein |

## 7CH05

### Clip- und Hebelwerkzeug

5-teilig

7CH05



## 7CH05-01

### 90° Hebelwerkzeug

Speziell geeignet zum Abheben von VAG-Radabdeckungen

7CH05-01



## 7PHS03

### Präzisionshebelsatz aus Edelstahl

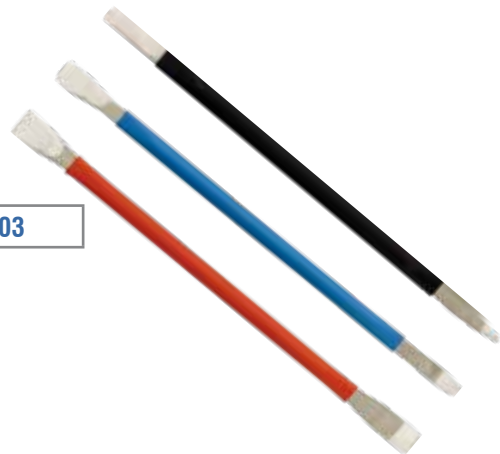
3-teilig

Präzisionshebelsatz zum Arbeiten an Steckverbindungen, Verkleidungsteilen, Zierleisten und Armaturenbrettcomponenten.

Die stabile und schlanke Form, sowie die verschiedenen Ausführungsvarianten ermöglichen filigranes Arbeiten, auch an schwer zugänglichen Stellen.

- Länge: 185 mm
- Klingenbreite: 3,5 / 5 mm  
6 / 10 mm  
9 / 12 mm

7PHS03



## 7MH05

### Brecheisensatz

5-teilig

- pulverlackiert

Bestehend aus:

- Kuhfuß 600 x 16 mm
- Kuhfuß 300 x 16 mm
- Kuhfuß flach 350 x 16 mm
- Brecheisen 375 mm
- Brecheisen 300 mm

7MH05





## | Werkstattbedarf allgemein

### 7RBK38

#### Reinigungsbürstensatz

38-teilig, im Koffer

Für das professionelle Reinigen und Entgraten von Buchsen, Gewinden, Rohrstützen, Zylindern usw.

Jede Bürste mit 1/4" hex-Aufnahme für den Betrieb mit Bohrmaschinen und Druckluftbohrern geeignet. Bei der Anwendung nur rechtslaufend verwenden.

Bestehend aus:

- 12x Stahlbürsten: 8-9-10-11-12-13-14-15-16-17-18-19 mm
- 12x Messingbürsten: 8-9-10-11-12-13-14-15-16-17-18-19 mm
- 12x Nylonbürsten: 8-9-10-11-12-13-14-15-16-17-18-19 mm
- 1x Schraubendreher mit Schnellkupplung
- 1x Verlängerung zu Schraubendreher mit Schnellkupplung

7RBK38



### 7HSF03

#### Hammer set mit Fiberglasstiel

3-teilig

Hammer set mit Hammerkopf aus gehärtetem Carbon-Stahl und Fiberglasstiel. Gummierte Handgriffe für eine sichere Anwendung. Gute Gewichtsverteilung für kraftvollen Einsatz.

Hammergrößen/Gewicht:

- Hammer 300 g
- Hammer 500 g
- Hammer 800 g

7HSF03



### 7STS06

#### Splintentreibersatz

6-teilig

Bestehend aus jeweils einem Stück:

- 2x8x115 mm
- 3x8x125 mm
- 4x9,5x150 mm
- 5x9,5x165 mm
- 6x12,7x180 mm
- 8x12,7x180 mm

7STS06





# Werkstattbedarf allgemein |

## 7TW02

### Transportwagen aus Kunststoff

Universeller Einsatz, u.a. zum Transportieren und Aufbewahren von Einzelteilen. Untere Wanne einzeln auch als Auffangmöglichkeit von Flüssigkeiten (Kühlwasser) einsetzbar.

- 2 Wannen, trennbar oder einzeln nutzbar
- Vier große Räder, zwei davon gebremst, für gute Beweglichkeit
- Lieferung zerlegt im Karton
- Zusammenbau ohne Werkzeug in 2 Minuten

#### Technische Daten:

- Abmessungen außen: 820 x 460 x 780 mm (LxBxH)
- Abmessung Wanne innen: 690 x 410 x 100 mm (LxBxH)
- Gewicht: 8,8 kg
- Tragkraft: 135 kg
- Raddurchmesser: 100 mm



7TW02



*Inhalt im Lieferumfang nicht enthalten.*

## 7MSS150

### Magnetische Schraubenschale

Magnetschale als sichere Ablage für Schrauben, Muttern und Kleinteile während der Montage oder Reparatur.

Der integrierte Magnet positioniert die Schale auf magnetischen Untergründen wie z.B. dem Tragarm der Hebebühne.

- Durchmesser: 147 mm

7MSS150



## 7MHS150

### Magnethaftschale

Magnethaftschale mit extra hohem Rand aus Plastik (ABS) und mit starkem Magnetfuß.

Zur sicheren Aufbewahrung von Kleinteilen und Schrauben. Starker Magnet zur Befestigung an Hebebühne, Werkstattwagen oder Werkzeugwand.

Zur horizontalen und senkrechten Anwendung geeignet.

- Durchmesser Schale max.: 150 mm
- Durchmesser Magnet: 80 mm
- Höhe max.: 112 mm

7MHS150



**NEU!**

## 7FWA3

### Flexible Werkzeugablage

3-teilig

Als universelle Werkzeugablage einsetzbar. Flexibel, rutschfest und lackschonend.

- Abmessungen: Klein: 285 x 137 x 27 mm  
Mittel: 285 x 202 x 27 mm  
Groß: 543 x 300 x 27 mm
- Gewicht (komplett): 1,43 kg



7FWA3





## | Werkstattbedarf allgemein

### 7EMS01

#### Elektronischer Messschieber

**Digitale Anzeige, Messbereich: 0 bis 150 mm**

Maßeinheit wählbar in mm oder inch

- Außen-, Innen-, Abstand-, Tiefenmessung, mit Nullstellung
- Anzeigegenauigkeit: 0,01 mm
- Automatische Abschaltung nach 4 Min.
- Inkl. Ersatzbatterie



7EMS01

### 7EMS02

#### Elektronischer Messschieber aus Kunststoff

- Mit extra großer Digitalanzeige (53 x 23 mm)
- Messbereich: 0 - 150 mm
- Maßeinheit wählbar in mm oder inch
- Messung von außen, innen, Abstand, Tiefe oder mit Nullstellung
- Anzeigegenauigkeit: +/- 0,2 mm
- Automatische Abschaltung nach 4 Minuten
- Batteriebetrieben (Batterie CR2032 im Lieferumfang enthalten)



7EMS02

### 7MMS01

#### Manueller Messschieber

**Analoge Anzeige, Messbereich: 0 bis 150 mm**

Messschieber aus Ganzmetall für die Werkstatt oder den Haushalt.

Messschieber mit doppelter Skala und hochgenauer Auflösung. Ausgestattet mit Daumenklemme und Standard-Außen- und Innenbacken sowie Tiefenmessung.

- Anzeigegenauigkeit: 0,02 mm



7MMS01



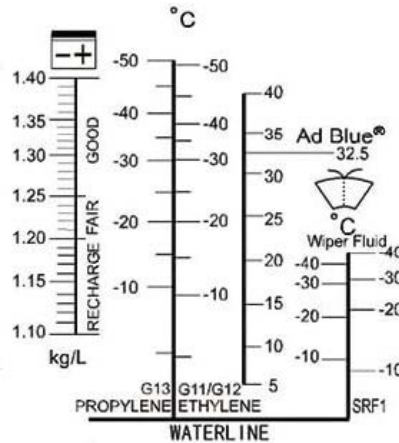


## 7RFK01

### Refraktometer

Refraktometer zur optischen Überprüfung von Kühlerfrostschutz, Scheibenwischwasser, Batteriesäure und AdBlue®-Additiven.

- Temperaturkompensiert
- Sofortiges Messergebnis
- Justierbares Okular



7RFK01

## 7WBK01

### Wärmebildkamera

Berührungslose Temperaturmessung mit der Darstellung der Temperaturverteilung auf Oberflächen mit Messfeldmittelpunkt als direkten Messwert. Hot/Cold-Spotanzeige. Für die unterschiedlichsten Anwendungsbereiche wie z.B. Bremse, Heizung/Kühlung, Radlager, elektrische Komponenten, Wärmeverläufe und Motorkomponenten. Die Menüsteuerung ermöglicht eine einfache, komfortable Bedienung und Interpretation der Kamera. Datenspeicherung über integrierten Micro-SD-Kartenschacht und USB-Mini-Kabel.

- Bildschirm: 1,8" LCD-Farbbildschirm (128 x 160 TFT)
- Messbereich: -20°C bis 650°C
- Thermische Empfindlichkeit: 150 mK
- Bilderfassung: 9 Hz
- Auflösung: 32 x 32 Pixel
- Stromversorgung: 4x AAA Batterien (nicht im Lieferumfang enthalten)
- Speichermöglichkeit: Micro-SD-Karte (nicht im Lieferumfang enthalten)
- Gewicht: 175 g



7WBK01

Stromversorgung durch 4 AAA Batterien (nicht im Lieferumfang enthalten).

## 7IT600.1

### Infrarotthermometer

-50 °C bis + 400 °C

Berührungslose Temperaturmessung für verschiedene Anwendungen im Automobil-/Anlagenbereich.

Laserindikator zur punktgenauen Temperaturermittlung.

- Beleuchtete Digitalanzeige mit Batteriezustandsanzeige
- °C/°F wählbar
- Laserpointer
- Haltefunktion (Speicher)
- Automatische Abschaltung (7 Sek.)
- Messtoleranz: +/- 1,5% oder +/- 1,5°C
- Reaktionszeit: 500 ms.
- Klasse 2 Laser



7IT600.1

Stromversorgung durch 2x AAA 1,5 V Batterien (nicht im Lieferumfang enthalten).



## Werkstattbedarf allgemein

### ENDLOS BAND 815 7121 001

#### Endlosband Kit

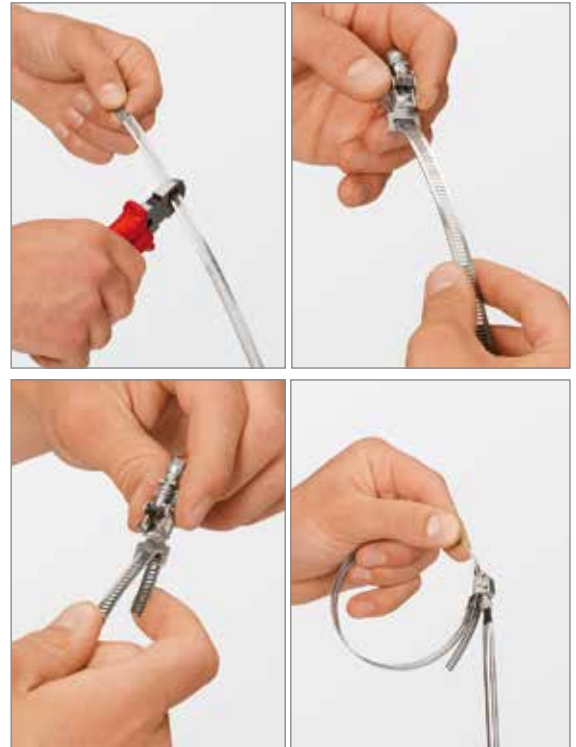
3 m Band + 8 Verschlussköpfe

Das Band in die gewünschte Länge schneiden + 50 mm. Anschließend das zugeschnittene Band in den Spalt unter das Gehäuse legen. Um 180° zurückfalten und zuschrauben. Fertig ist Ihre Schelle.

- Breite: 9 mm
- Länge: 3 m
- Band: Edelstahl AISI 430
- Schraube: Verzinkt Stahl
- Gehäuse: Verzinkt Stahl



ENDLOS BAND  
815 7121 001



### DN 10 PA GESCHLITZT

#### Marderschutzrohr

aus Polyamid 6,  
25 m lang

Längsseitig geschlitzt, daher ist einfaches Anbringen an Zündleitungen und Kabeln möglich.

- Durchmesser: DN 10



DN 10 PA  
GESCHLITZT



### DN 13 PA GESCHLITZT

(Ohne Abb.!)

#### Marderschutzrohr

aus Polyamid 6,  
25 m lang

Längsseitig geschlitzt, daher ist einfaches Anbringen an Zündleitungen und Kabeln möglich.

- Durchmesser: DN 13

DN 13 PA  
GESCHLITZT



# Autozubehör | ZURRGURTE

Alle KUNZER Zurrgurte entsprechen EN 12195-2

## G 3,0

### Klemmschlossgurt

Länge 3 m, Breite 25 mm  
LC 125 daN

G 3,0



## G 4,5

### Klemmschlossgurt

Länge 4,5 m, Breite 25 mm  
LC 125 daN

G 4,5



## ZG 6,0

### Ratschenzurrgurt

Länge 6 m, Breite 25 mm  
LC 400 daN

ZG 6,0



## ZG 5,0 H

### Ratschenzurrgurt

mit 2 S-Haken

Länge 0,3 m und 4,7 m, Breite 25 mm  
LC 250 daN

ZG 5,0 H



## ZG 6 10 RH

### Ratschenzurrgurt

mit 2 RH-Haken

Länge 0,3 u. 5,7 m, Breite 35 mm  
LC 1.000 daN

ZG 6 10 RH



## ZG 6 10 RH Doppelpack

(Abb. u. Daten ident. zu ZG 6 10 RH)

### 2 x Ratschenzurrgurt

ZG 6 10 RH  
Doppelpack

## ZG 3,5 AUTOTRANSPORT

### Ratschenzurrgurt

Länge 2,3 m, Breite 35 mm  
LC 1500 daN

ZG 3,5 AUTO-  
TRANSPORT





# | Autozubehör

[www.kunzer.de](http://www.kunzer.de)  
PRODUKT VIDEO  
oder mobil scannen



7USBL12



7USBL230



VBK 71



VBK 72



VBK 73



VBK 1313



ST 71



ST 72



ST 132



ST 73



MKS 137



MKS 713



D 71

D 71 AK



D 72

D 72 AK



D 132

D 132 AK



KS 137





Artikelnummer:	Bezeichnung:	Spannung:	Material:	Anzahl Pole:	Merkmale:
7USBL12	<b>USB-Autoladeadapter 12 V</b>	12 V	Aluminium	2	2x 5 V, 2.400 mA USB
7USBL230	<b>USB-Steckernetzteil 230 V/2.000 mA</b>	230 V	Kunststoff	1	1x 5 V, 2.000 mA USB
VBK 71	<b>Verbindungskabel</b>	12 V	Kunststoff/ Alu	7	Kabellänge: ca. 2,8 m
VBK 72	<b>Verbindungskabel</b>	12 V	Kunststoff	7	Kabellänge: ca. 2,8 m
VBK 73	<b>Verbindungskabel</b>	12 V	Kunststoff	7	Kabellänge: ca. 2,8 m
VBK 1313	<b>Verlängerungskabel</b>	12 V	Kunststoff	13/13	Kabellänge: ca. 1 m
ST 71	<b>Metallstecker</b>	12 V	Metall	7	mit Schraubanschlüssen
ST 72	<b>Kunststoffstecker</b>	12 V	Kunststoff	7	mit Schraubanschlüssen
ST 132	<b>Stecker</b>	12 V	Kunststoff	13	mit Schraubanschlüssen
ST 73	<b>Kupplungsdose</b>	12 V	Kunststoff	7	mit Aufhängebügel
MKS 137	<b>Minikurzadapter</b>	12 V	Kunststoff	13/7	Auto: 13-polig Anhänger: 7-polig
MKS 713	<b>Minikurzadapter</b>	12 V	Kunststoff	7/13	Auto: 7-polig Anhänger: 13-polig
D 71	<b>Metallsteckdose</b>	12 V	Kunststoff	7	mit Schraubanschlüssen
D 71 AK	<b>Metallsteckdose</b>	12 V	Metall/Alu- minium	7	mit Schraubanschlüssen mit Abschaltkontakt
D 72	<b>Kunststoffsteckdose</b>	12 V	Kunststoff	7	mit Schraubanschlüssen
D 72 AK	<b>Kunststoffsteckdose</b>	12 V	Kunststoff	7	mit Schraubanschlüssen mit Abschaltkontakt
D 132	<b>Steckdose</b>	12 V	Kunststoff	13	mit Gummidichtung
D 132 AK	<b>Steckdose</b>	12 V	Kunststoff	13	mit Gummidichtung mit Abschaltkontakt
KS 137	<b>Kurzadapter</b>	12 V	Kunststoff	13/7	Auto: 13-polig Anhänger: 7-polig



# | Autozubehör

050, 060, 080, 100, 150

## Gummispanner

beidseitig mit Stahlhaken, farbig sortiert

VE= 10 Stück

Artikel-Nr.	050	060	080	100	150
Länge in cm	50	60	80	100	150
Ø in mm	8	10	10	10	12



GU 06, GU 08, GU 10, GU 12

## Gummiseil

20 Meter auf der Rolle

Artikel-Nr.	GU 06	GU 08	GU 10	GU 12
Ø in mm	6	8	10	12



## Kabelbinder aus reinem Polyamid 6.6

100 Stück im Polybeutel

- Temperaturbeständig von -40°C bis +85°C
- Nicht lösbar

Art.-Nr.	L x B in mm	Farbe
71011	100 - 2,5	schwarz
71011W	100 - 2,5	weiß
71014	190 - 2,5	schwarz
71014W	190 - 2,5	weiß
71022	150 - 3,6	schwarz
71022W	150 - 3,6	weiß
71024	200 - 3,6	schwarz
71024W	200 - 3,6	weiß
71026	280 - 3,6	schwarz
71035	200 - 4,8	schwarz
71035W	200 - 4,8	weiß
71037	400 - 4,8	schwarz
71037W	400 - 4,8	weiß
71038	300 - 4,8	schwarz
71038W	300 - 4,8	weiß
71039	360 - 4,8	schwarz
71039W	360 - 4,8	weiß
71051	400 - 7,6	schwarz
71054	365 - 7,8	schwarz
71054W	365 - 7,8	weiß
71055	450 - 7,8	schwarz
71055W	450 - 7,8	weiß
71058	750 - 8,8	schwarz
71058W	750 - 8,8	weiß



## Kabelbinder aus reinem Polyamid 6.6 mit Anker

100 Stück im Polybeutel

- Temperaturbeständig von -40°C bis +85°C
- Nicht lösbar

Art.-Nr.	L x B in mm	Farbe
71035WANK	200 - 4,8	weiß

## Kabelbinder aus reinem Polyamid 6.6

100 Stück im Polybeutel

- Temperaturbeständig von -40°C bis +85°C
- Lösbar

Art.-Nr.	L x B in mm	Farbe
71042LB	200 - 4,8	blau
71042LG	200 - 4,8	grün
71042LR	200 - 4,8	rot
71042LW	200 - 4,8	weiß
71042LY	200 - 4,8	gelb



## Schützen Sie Ihr wichtigstes Werkzeug - Ihre Hände!

Finger- und Handwurzelknochen, Muskeln, Nervenbahnen und Blutgefäße: Ihre Hände sind nicht nur im Werkstattalltag Ihr vielseitigstes und wichtigstes Werkzeug. Und sie sind ständig erheblichen Gefahren ausgesetzt, sei es bei der Arbeit an Fahrzeugen, im Umgang mit Maschinen oder Gefahrstoffen.

Das neue Arbeitshandschuh-Sortiment von KUNZER bietet Ihnen den größtmöglichen Schutz für Ihre Hände, ohne ihre Griffsicherheit, ihre Flexibilität oder ihren Tastsinn einzuschränken.

KUNZER Arbeitshandschuhe gehören zur Persönlichen Schutzausrüstung PSA und sind optimal auf Ihre täglichen Anwendungsgebiete in der Werkstatt abgestimmt. Egal ob feinmechanische Arbeiten, die Montage von Karosserieteilen, der Umgang mit Schmierstoffen und Säuren oder Arbeiten unter extremen Witterungsbedingungen.

Egal ob hauchdünne und trotzdem reißfeste Nitril-Handschuhe, Schutzhandschuhe mit Nitrilschaum- oder Polyurethanbeschichtung, ob kälteisoliert oder säurefest: KUNZER hat die optimalen Schutzhandschuhe für jeden Anwendungsbereich.

Packen Sie in Zukunft sicher zu – z. B. mit BIT GRIP, BUMPER GRIP, FROSTY GRIP und zehn weiteren PSA Handschuhmodellen in unterschiedlichen Schutzklassen.



### Chemikalienschutz EN ISO 374-1:2016



K O T P

#### TYP B

(Permeationsleistung mindestens Stufe 2, >30 Minuten) gegen wenigsten drei Chemikalien aus der Liste

### Chemische Risiken Mikroorganismen EN ISO 374-5:2016



#### Vollwertiger Chemikalienschutz:

<b>A:</b> Methanol	<b>J:</b> N-Heptan
<b>B:</b> Aceton	<b>K:</b> Natriumhydroxid 40%
<b>C:</b> Acetonitril	<b>L:</b> Schwefelsäure 96%
<b>D:</b> Dichloromethan	<b>M:</b> Salpetersäure 65%
<b>E:</b> Kohlenstoffdisulfid	<b>N:</b> Essigsäure 99%
<b>F:</b> Toluol	<b>O:</b> Ammoniakwasser 25%
<b>G:</b> Diethylamin	<b>P:</b> Wasserstoffperoxid 30%
<b>H:</b> Tetrahydrouran	<b>S:</b> Flusssäure 40%
<b>I:</b> Ethylacetat	<b>T:</b> Formaldehyd 37%

### Mechanische Risiken EN 388:2016



3 1 0 1 X

### Schutz gegen Kälte EN 511



2 3 1

### Allgemeine Anforderungen EN 420:2003+A1:2009

#### Prüfungskriterien:

- Konvektive Kälte
- Kontaktkälte
- Wasserdichtheit
- Abriebfestigkeit
- Schnittfestigkeit
- Weiterreißfestigkeit
- Stichfestigkeit
- Schnittfestigkeit

#### Bewertungskriterien:

- 0 - 4
- 0 - 5
- 0 - 1
- 0 - 4
- 0 - 5
- 0 - 4
- 0 - 4
- A - F

(je höher die Zahl, desto besser die Leistungsstufe)



# Handschuhe

**NEU!**

## TIGER GRIP BRUSH

### Handbürste TIGER GRIP

Hilft bei der gründlichen Reinigung von Haut und Nägeln. Weicher Soft-Griff zur einfachen und sicheren Handhabung. Zwei separate Borstenstrukturen aus Nylon, um sowohl die Hände als auch die Unterseite der Nägel zu reinigen.



TIGER GRIP BRUSH



## GREASE BULLY

### Nitril-Einweghandschuh GREASE BULLY schwarz

VE = 50 Paar in Box

Ideal zum Einsatz in Werkstätten, Lackierereien und Fahrzeug-Aufbereitungen. Der Handschuh ist chemikalienresistent und im Vergleich zu herkömmlichen Handschuhen sehr widerstandsfähig, reißfest und verschleißarm.

Sehr hoher Tragekomfort mit reduzierter Schweißbildung. Ohne Ausziehen auch zum Bedienen von Touchscreens geeignet.

Schützt die komplette Hand vor Schmutz, Dreck, Öl usw.

- Extrem reißfest
- Hoher Tragekomfort, glatte Beschichtung
- Puder- und latexfrei
- Nitrilstärke: 7 Mil

EN 455-1-2-3-4

EN ISO 374-5:2016

EN ISO 374-1:2016/  
TYPE B



Resistance to  
Bacteria, Fungi  
and Virus



K T P



Artikel-Nr.	GREASE BULLY M	GREASE BULLY L	GREASE BULLY XL	GREASE BULLY XXL
Größe	M	L	XL	XXL

GREASE BULLY







# Handschuhe |

## TIGER GRIP

### Nitril-Einweghandschuh TIGER GRIP orange

Größen: S / M / L: VE = 50 Paar in Box  
 Größen XL / XXL: VE = 45 Paar in Box  
 Größe XXL: VE = 40 Paar in Box

Ideal zum Einsatz in Werkstätten. Hohe Reißfestigkeit und lange Nutzungsdauer aufgrund der Materialstärke von 7 Mil. Sicherheitsfarbe orange für bessere Erkennbarkeit bei Montagearbeiten.

Sehr hohe Griffigkeit durch genopte Materialstruktur. Optimales Tastgefühl, auch zur Bedienung von Touchscreens geeignet.

Schützt die komplette Hand vor Schmutz, Dreck, Öl usw.

- Extrem reißfest
- Chemikalienresistent
- Genopte Materialstruktur
- Puder- und latexfrei
- Nitrilstärke: 7 Mil



EN 455-1-2-3-4

EN ISO 374-5:2016

EN ISO 374-1:2016/  
TYPE B



Resistance to  
Bacteria, Fungi  
and Virus



KOTP

Artikel-Nr.	TIGER GRIP S	TIGER GRIP M	TIGER GRIP L	TIGER GRIP XL	TIGER GRIP XXL	TIGER GRIP XXXL
Größe	S	M	L	XL	XXL	XXXL

TIGER GRIP



Die  
Auto doktoren



# Handschuhe

## ACID GRIP

### Chemikalienschutzhandschuh ACID GRIP

VE = 12 Paar

Stabiler, säurefester Schutzhandschuh aus Nitril in Einheitsgröße. Beständig nach EN ISO 374-5:2016 (Schutz gegen Mikroorganismen), EN ISO 374-1:2016/Type B (Spezifischer Schutz gegen Chemikalien), EN388:2016 3101X (Norm für mechanischen Schutz). Der extra lange Schaft des KUNZER Acid Grip bietet wirksamen Schutz bis weit in den Unterarmbereich. Die genoppte Grifffläche und die optimale Passform sorgen für ein Höchstmaß an Sicherheit im Umgang mit Chemikalien.

- Größen: Uni

Artikel-Nr.	9AG10
Größe	Uni

EN 388:2016



3 1 0 1 X

EN ISO 374-1:2016 TYP B



EN ISO 374-5:2016



ACID GRIP



## BIT GRIP

### Schutzhandschuh BIT GRIP

VE = 12 Paar

Leichter Montagehandschuh nach EN388:2016 4131X (Norm für mechanischen Schutz). Den KUNZER Bit Grip gibt es in 5 verschiedenen Größen. Er ist atmungsaktiv und bietet, dank seiner optimalen Passform und der leichten Polyurethanbeschichtung, ein optimales Tastgefühl von den Fingerspitzen bis in die Handfläche. Der KUNZER Bit Grip eignet sich besonders für feinere Arbeiten.

- Größen: S / M / L / XL / XXL

Artikel-Nr.	9BG07	9BG08	9BG09	9BG10	9BG11
Größe	S	M	L	XL	XXL

EN 388:2016



4 1 3 1 X

BIT GRIP



## BIT GRIP PRO

### Schutzhandschuh BIT GRIP PRO

VE = 12 Paar

Etwas festerer, atmungsaktiver Montagehandschuh nach EN388:2016 4121X (Norm für mechanischen Schutz). Der KUNZER Bit Grip Pro ist ein stabiler und dabei trotzdem hochflexibler Schutzhandschuh, der trotz optimalem Schutz auch feinmechanische Arbeiten ermöglicht. Er besteht aus den Materialien Nylon und Elastan und verfügt über eine leichte, griffige Nitrilschaumbeschichtung. Erhältlich in 6 Größen.

- Größen: XS / S / M / L / XL / XXL

Artikel-Nr.	9BGP06	9BGP07	9BGP08	9BGP09	9BGP10	9BGP11
Größe	XS	S	M	L	XL	XXL

EN 388:2016



4 1 2 1 X

BIT GRIP PRO





## BUMPER GRIP

### Schutzhandschuh BUMPER GRIP

VE = 12 Paar

Flexibler, atmungsaktiver und langlebiger Montagehandschuh nach EN388:2016 4121X (Norm für mechanischen Schutz). Der KUNZER Bumper Grip besteht aus Nylon und bietet mit 4 verschiedenen Größen eine sehr gute Passform. Seine stabile Nitrilschaumbeschichtung sorgt auch an scharfen Kanten für perfekten Schutz und optimale Griffestigkeit. Der Bumper Grip ist angenehm zu tragen und besonders für gröbere Einsätze geeignet – trotzdem bietet er ein sehr gutes Tastgefühl und ermöglicht präzises Arbeiten.

Größen: M / L / XL / XXL

Artikel-Nr.	9BUG08	9BUG09	9BUG10	9BUG11
Größe	M	L	XL	XXL

EN 388:2016



4 1 2 1 X

BUMPER GRIP



## ENGINE GRIP

### Schutzhandschuh ENGINE GRIP

VE = 12 Paar

Leichter Montagehandschuh nach EN388:2016 3121X (Norm für mechanischen Schutz). Der KUNZER Engine Grip ist ein atmungsaktiver, leichter und tastempfindlicher Schutzhandschuh. Er bietet eine sehr gute Passform und ist in 3 verschiedenen Größen erhältlich. Der KUNZER Engine Grip verfügt über eine etwas festere Polyurethanbeschichtung, ist stabil und bietet optimalen Schutz.

Größen: M / L / XL

Artikel-Nr.	9EG08	9EG09	9EG10
Größe	M	L	XL

EN 388:2016



3 1 2 1 X

ENGINE GRIP



## FROSTY GRIP

### Kälteschutzhandschuh FROSTY GRIP

VE = 10 Paar

Stabiler, kälteisolierter Arbeitshandschuh in Einheitsgröße, nach EN388:2016 4121X (Norm für mechanischen Schutz) und beständig nach EN ISO 374-5:2016 (Schutz gegen Mikroorganismen), EN ISO 374-1:2016/Type B (Spezifischer Schutz gegen Chemikalien). Der KUNZER Frosty Grip wurde für extreme Kältebedingungen entwickelt und eignet sich ideal für Arbeiten an Klimasystemen oder großen Kühlanlagen. Der KUNZER Frosty Grip besteht aus stabilem Latex, verfügt über eine angeraute Grifffläche und ein Kunstfaser-Innenfutter. Sein verlängerter Schaft bietet optimalen Kälteschutz bis weit über die Handgelenke.

Größen: Uni

Artikel-Nr.	9FG10
Größe	Uni

EN 388:2016



4 1 2 1 X

EN ISO 374-1:2016 TYP B



EN ISO 374-5:2016



FROSTY GRIP





# Handschuhe

## GEAR GRIP

### Schutzhandschuh GEAR GRIP

VE = 12 Paar

Leichter und besonders atmungsaktiver Montagehandschuh nach EN388:2016 4121X (Norm für mechanischen Schutz). Der KUNZER Gear Grip ist dank seines Materialmixes aus Baumwolle und Elastan besonders angenehm zu tragen. Für optimalen Schutz, gutes Tastgefühl und beste Griffsicherheit sorgt seine stabile Nitrilschaumbeschichtung. Der KUNZER Gear Grip bietet eine optimale Passform und ist in 4 verschiedenen Größen erhältlich.

- Größen: S / M / L / XL

Artikel-Nr.	9GG07	9GG08	9GG09	9GG10
Größe	S	M	L	XL

EN 388:2016



4 1 2 1 X



GEAR GRIP

## MONSTER GRIP

### Schutzhandschuh MONSTER GRIP

VE = 12 Paar

Stabiler, kältegeschützter Winter-Arbeitshandschuh in 2 verschiedenen Größen nach EN388:2016 2141X (Norm für mechanischen Schutz) und EN511:2004 X2X (Norm für Kälteschutz). Der KUNZER Monster Grip packt bei den ganz groben Arbeiten zu, egal wie kalt es ist. Durch seine schrumpfgeraute Latex Oberfläche sitzt jeder Handgriff bei optimalem Schutz. Er ist weich gefüttert und verfügt über einen bequem sitzenden Schaft in auffälliger Signalfarbe.

- Größen: L / XL

Artikel-Nr.	9MG09	9MG10
Größe	L	XL

EN 388:2016



2 1 4 1 X

EN 511



X 2 X



MONSTER GRIP

## NOBLE GRIP

### Schutzhandschuh NOBLE GRIP

VE = 12 Paar

Hochwertig verarbeiteter Montage- und Schutzhandschuh aus Ziegenleder und Baumwolle, nach EN388:2016 2111X (Norm für mechanischen Schutz). Der KUNZER Noble Grip eignet sich durch seine optimale Passform und seinen besonders hohen Tragekomfort perfekt für mechanische Arbeiten. Der KUNZER Noble Grip schont empfindliche Oberflächen, gerade bei Arbeiten im Fahrzeuginnenraum. Erhältlich in 4 Größen.

- Größen: M / L / XL / XXL

Artikel-Nr.	9NG08	9NG09	9NG10	9NG11
Größe	M	L	XL	XXL

EN 388:2016



2 1 1 1 X



NOBLE GRIP



## WHEEL GRIP

### Schutzhandschuh WHEEL GRIP

Größen: M / L / XL: VE = 12 Paar

Größe Uni: 144 Paar

Stabiler und angenehm zu tragender Montage- und Schutzhandschuh nach EN388:2016 3111X (Norm für mechanischen Schutz). Der KUNZER Wheel Grip ist ein flexibler, nitrilbeschichteter Handschuh auf Baumwollbasis. Er bietet optimalen Schutz beim Umgang mit Ölen, Fetten und Kühlflüssigkeiten und ist dabei trotzdem bequem und atmungsaktiv. Er ist in 3 verschiedenen Größen paarweise erhältlich, als Vorratspackung mit 144 Paar gibt es ihn in der Einheitsgröße 10 (Uni).

Größen: M / L / XL / Uni

Artikel-Nr.	9WG08	9WG09	9WG10	9WG144
Größe	M	L	XL	Uni

EN 388:2016



3 1 1 1 X



WHEEL GRIP

9WG144

## X GRIP

### Arbeitshandschuh X GRIP

VE = 1 Paar

Hochwertig verarbeiteter Arbeitshandschuh aus Kunstleder. Der KUNZER X Grip ist ein stabiler und besonders passgenauer Handschuh, der in 4 Größen erhältlich ist. Sein durchdachtes Konzept macht ihn zum perfekten Werkstatt-Profi: Verstärkte und aufgepolsterte Handinnenflächen, gelochte Seitenwände im Fingerbereich für optimale Belüftung sowie ein elastischer Schaft mit sicherndem Klettverschluss.

Größen: M / L / XL / XXL

Artikel-Nr.	9XG08	9XG09	9XG10	9XG11
Größe	M	L	XL	XXL



X GRIP



# KRAFTSTOFFLEITUNGS-REPARATURSET | Reparatursets

## 7KLR117

### Kraftstoffleitungs-Reparaturset

116-teilig, im Koffer

Ist Ihnen beim Wechsel des Kraftstofffilters schon mal die auf den Filter aufgesteckte SAE Kupplung abgebrochen? Das passiert gerade bei älteren Fahrzeugen recht leicht. Die Kupplungen sind verdreckt, oft spröde, der Mechanismus sehr schwergängig.

Da passiert es schon mal, dass die Kupplungen einfach abreißen.

Guter Rat ist dann teuer, weil die ganze Leitung original wiederbeschafft werden muss. Mit diesem Reparaturset können Sie sämtliche Leitungen reparieren, egal ob Benzin mit 8 mm oder Diesel mit 10 mm Durchmesser. Es sind alle Übergänge der verschiedenen Materialien sicher darstellbar (PA-Rohr – Stahlrohr; Schlauch – Stahlrohr; PA-Rohr – Schlauch). Darüber hinaus sind sämtliche SAE Verbinder enthalten, die am Kraftstofffilter benötigt werden.

Egal welcher Werkstoff und welches Schadensbild – mit diesem Reparaturset können Sie sämtliche Defekte an der Kraftstoffleitung einfach und sicher instand setzen.

7KLR117



#### HINWEIS



Seite 64 – 7DSK01

#### HINWEIS



Seite 64 – 7DSKG01

## 7KLR044

### Kraftstoffleitungs-Reparaturset

44-teilig, im Kunststoff-Sortimentskasten

Die Reparatur von Kraftstoffleitungen stellt in der Praxis ein großes Problem dar, denn die hierfür benötigten Komponenten stehen häufig nicht zur Verfügung.

Bei älteren Fahrzeugen bestehen die Kraftstoffleitungen hauptsächlich aus Stahlrohren und Schläuchen.

Heute dominieren PA-Rohre beim Leitungssystem, vom Kraftstofftank über Kraftstofffilter bis zum Motor.

Mit dem hier angebotenen Sortiment können Sie sehr einfach, schnell und kostengünstig eine Reparatur durchführen, indem auf die bestehende Leitung ein neuer Stecker montiert wird.



7KLR044



# Reparatursets | KLIMAANLAGEN-LEITUNGS-REPARATURSET

**7KAR55**

## Klimaanlagen-Leitungs-Reparaturset

Für alle Klimaleitungen 8, 10, 12, 16, 18 mm

54-teilig, im Kunststoffsortimentskasten

Dauerhafte Reparatur von Klimaleitungen in PKW und NKW.

- Keine speziellen sowie sperrigen Montagewerkzeuge
- Kurze Aufstecklängen von Rohr und Schlauch
- Enge Radien möglich
- Kein Rohrbiegen notwendig, dadurch keine Schädigung des Rohres
- Kaum Durchflussreduzierungen
- Keine Dichtungs-Chemie

Inhalt:	7KAR55
Artikelbeschreibung	Menge
Spezial Schlauchstutzen 8 mm	2
Spezial Schlauchstutzen 10 mm	2
Spezial Schlauchstutzen 12 mm	2
Spezial Schlauchstutzen 16 mm	2
Spezial Schlauchstutzen 18 mm	2
Spezial Verschraubung mit Schneidring 8 mm	2
Spezial Verschraubung mit Schneidring 10 mm	2
Spezial Verschraubung mit Schneidring 12 mm	2
Spezial Verschraubung mit Schneidring 16 mm	2
Spezial Verschraubung mit Schneidring 18 mm	2
Klimaschlauch 8 mm–235 mm lang	1
Klimaschlauch 10 mm–235 mm lang	1
Klimaschlauch 13 mm–235 mm lang	1
Klimaschlauch 16 mm–235 mm lang	1
OETIKER stufenlose 1-Ohr Klemme, Niro	20



Korrodierte Klimaleitungen mit wenigen Handgriffen instand setzen – Das Set 7KAR55 ist die Lösung!

**7KAR55**



Bitte einschlägige Reparaturvorschriften beachten!



# PKW-KÜHLERSCHLAUCH-REPARATURSET | Reparatursets

## 7KSR56

### Kühlerschlauch-Reparaturset

für alle Kühlerschläuche (16, 20, 24, 25, 26 und 32)

56-teilig, im Koffer

Defekte Gummiformschläuche sind ein echtes Problem. Die Beschaffung von Ersatz ist schwierig, weil die kurzfristige Verfügbarkeit der Teile meistens nicht gegeben ist.

Dieses Set stellt eine Lösung des Problems dar. Sie können sämtliche Kühlwasserschläuche reparieren.

Dazu wird das schadhafte Schlauchstück herausgeschnitten und mit Hilfe der mitgelieferten Schlauchstutzen und Kupplungen (0° und 90°) ein neues Stück Schlauch eingesetzt.

In Anbetracht der hohen Teilepreise für Gummiformteile hat sich das Set bereits nach zwei durchgeführten Reparaturen abbezahlt!

Bestehend aus:

- NW 32:** 2x Stutzen 90°; 4x Stutzen 0°; 4x Doppelnippel;  
4x Schlauchschellen 25–40 mm; 2x Schlauch 32x4 mm;
- NW 25:** 2x Stutzen 90°; 4x Stutzen 0°; 4x Doppelnippel;  
4x Schlauchschellen 23–35 mm; 2x Schlauch 25x3,5 mm;
- NW 20:** 2x Stutzen 90°; 4x Stutzen 0°; 4x Schlauchschellen 16–27 mm;  
2x Schlauch 20x3,25 mm;
- NW 16:** 2x Stutzen 90°; 4x Stutzen 0°; 4x Schlauchschellen 12–22 mm;  
2x Schlauch 15x3,5 mm;



Vorher



Nachher

7KSR56







# Reparatursets | SCHEIBENWASCHANLAGEN-REPARATURSET

7SWR86

## Scheibenwaschanlagen-Reparaturset

86-teilig, im Koffer

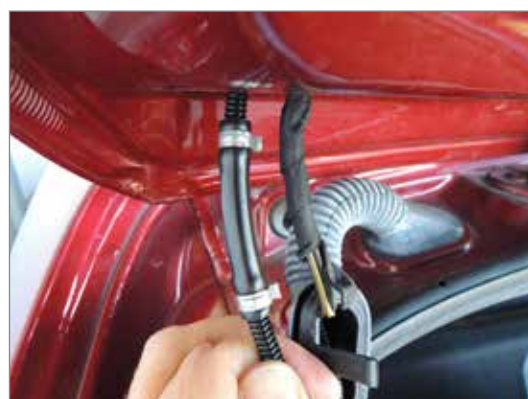
Vielseitiger Reparatursatz für Leitungen von Scheibenwaschanlagen.

Reparatur von Schläuchen mit Innendurchmesser 3, 4, 5 und 6 sowie Wellrohren NW 4,5 mittels einfacher und bewährter Verbindungstechnik.

Mit diesem Reparatursatz können defekte oder beschädigte Waschwasserleitungen ohne großen Aufwand repariert bzw. instandgesetzt werden.



Vorher



Nachher

7SWR86





# DRUCKLUFT-REPARATURSET | Reparatursets

7TDR24

## Druckluft - Reparaturset

22-teilig, im Kunststoffsortimentskasten

Geeignet zur schnellen Reparatur von PA-Rohren mit Außendurchmesser 4–6–8–10–12–14 und 16 mm

- Für Betriebsdruck max. 10 bar
- Berstdruck 15 bar
- Ölbeständig



Inhalt:	7TDR24
Artikelbeschreibung:	Menge:
Rohrverbinder 4 mm, gerade	2
Rohrverbinder 6 mm, gerade	2
Rohrverbinder 8 mm, gerade	2
Rohrverbinder 10 mm, gerade	2
Rohrverbinder 12 mm, gerade	2
Rohrverbinder 14 mm, gerade	2
Rohrverbinder 16 mm, gerade	2
PA-Rohr 12, 4x1, 230 mm lang	1
PA-Rohr 12, 6x1, 230 mm lang	1
PA-Rohr 12, 8x1, 230 mm lang	1
PA-Rohr 12, 10x1, 230 mm lang	1
PA-Rohr 12, 12x1,5, 230 mm lang	1
PA-Rohr 12, 14x1,5, 230 mm lang	1
PA-Rohr 12, 16x2, 230 mm lang	1
PA-Rohr Abschneider	1



Schnelle, sichere Druckluftreparatur

7TDR24



Bitte einschlägige Reparaturvorschriften beachten!



# Reparatursets | WELLROHR-REPARATURSETT

7WRR32

## Wellrohr/Glattrrohr-Reparaturset für Sekundärluft-Leitungen

32-teilig, im Kunststoffsortimentskasten

Reparaturset für Wellrohre und deren Leichtbaustecker an Automobilen und Nutzfahrzeugen.

Zum Ersetzen der Stecker oder zum Fertigen von komplett neuen Leitungen.

Medienführende Wellrohre wie z.B. Kurbelgehäuseentlüftungen, Ölnachfüllrohre, Ölrücklaufleitungen, Sekundärluftleitungen, Tankentlüftungen und Kompressoransaugleitungen sind meist in Wellrohr und außenverrasteten Steckern ausgeführt.

Beschädigte Stecker oder Leitungen in den gängigsten Abmessungen können mit dem Reparatursatz zeit- und kostensparend repariert werden.

Die Verbindung zwischen Stecker und Wellrohr wird durch einen speziellen Schumpfschlauch mit Innenkleber (Schrumpfrate 1:4) erreicht.



*Ideal in Verbindung mit 7AHG01*



7WRR32

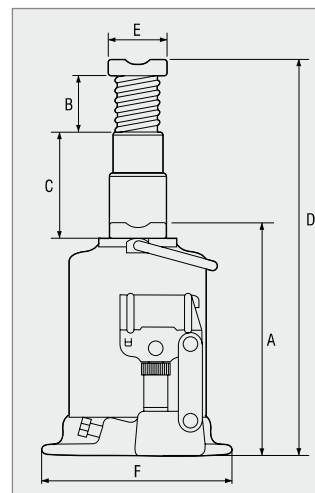




## Hydraulische Unterstellheber – Standardmodelle mit einem Kolben und Einstellspindel

- Komplettes Programm 2 t–100 t
- Balliges Pumpgehäuse
- Sicherheitsventil
- Waagrechter Einsatz möglich
- Pumphebel verriegelbar
- Verschiedene Formen Auflagedeckel, Hebelhalter
- Temperaturbereich -20°C bis +70°C
- Erfüllung verschiedener Normen
- Nachweis der technischen Forderungen BWW

A = Bauhöhe  
 B = Spindelverstellung  
 C = Hydraulischer Hub  
 D = Gesamthöhe  
 E = Auflagedeckel  
 F = Standfläche



## Hydraulische Unterstellheber – Standardmodelle mit einem Kolben und Einstellspindel

Tragkraft kg	Typ	Art.-Nr.	A mm	B mm	C mm	D mm	E mm	F mm	kg
2.000	<b>A 2–170</b>	<b>108.856.5</b>	170	92	115	377	28	103x105	2,9
3.500	<b>A 3,5–170</b>	<b>108.872.0</b>	170	92	115	377	28	103x105	2,9
5.000	<b>A 5–212</b>	<b>108.787.1</b>	212	100	150	462	40	110x110	3,9
8.000	<b>AX 8–220</b>	<b>109.225.1</b>	220	110	150	480	48	124x122	5,7
10.000	<b>A 10–220</b>	<b>108.809.4</b>	220	110	150	480	48	124x122	5,7
12.000	<b>A 12–230</b>	<b>108.871.0</b>	230	110	157	497	48	134x120	7,1
15.000	<b>AX 15–230</b>	<b>108.870.9</b>	230	110	155	495	60	139,5x130	8,3
20.000	<b>AX 20–240</b>	<b>108.816.3</b>	240	110	155	505	60	164x160	10,7
25.000	<b>AH 25–240</b>	<b>108.810.7</b>	240	118	157	515	65	185x176	13,1
30.000	<b>A 30–240</b>	<b>108.816.2</b>	240	100	142	482	65	185x176	14,5
50.000	<b>A 50–250</b>	<b>150.041.4</b>	250	–	155	405	72	290x235	33,0
100.000	<b>AX 100–300</b>	<b>803.633.0</b>	300	–	150	450	95	330x295	87,0



**Standardmodell**

## Hydraulische Unterstellheber – Teleskopmodelle mit zwei Kolben und großer Hubhöhe

Tragkraft kg	Typ	Art.-Nr.	A mm	B mm	C mm	D mm	E mm	F mm	kg
3.000	<b>ATDX 3–185</b>	<b>250.098.1</b>	185	–	215	400	R 50	126x93	4,1
5.000	<b>AT 5–215</b>	<b>108.857.2</b>	215	–	305	520	43	134x120	6,3
10.000	<b>ATG 10–200</b>	<b>108.857.3</b>	200	68	262	530	43	164x160	8,8
10.000	<b>ATN 10–175</b>	<b>108.871.5</b>	175	–	210	385	43	197x168	7,9
10.000	<b>ATD 10–120</b>	<b>108.816.4</b>	120	–	110	230	39,5	164x160	6,9
12.000	<b>ATQ 12–230</b>	<b>108.849.2</b>	230	85	255	570	85	176x185	12,4
12.000	<b>ATPX 12–230</b>	<b>108.845.0</b>	230	85	255	570	48	176x185	12,2
12.000	<b>ATPX 12–200</b>	<b>108.810.8</b>	200	75	210	485	48	176x185	11,2



**Teleskopmodell**

## Hydraulische Unterstellheber – Sondermodelle mit einem Kolben und großer Hubhöhe

Tragkraft kg	Typ	Art.-Nr.	A mm	B mm	C mm	D mm	E mm	F mm	kg
3.500	<b>AD 3,5–176</b>	<b>108.856.6</b>	176	92	115	383	75	103x105	3,1
4.000	<b>ADX 4–370</b>	<b>108.844.2</b>	370	–	260	630	75	110x110	6,0
10.000	<b>ADX 10–370</b>	<b>108.796.4</b>	370	–	260	630	75	124x122	8,5
12.000	<b>A 12–270</b>	<b>108.871.4</b>	270	110	202	582	48	134x120	7,8



**Sondermodell**



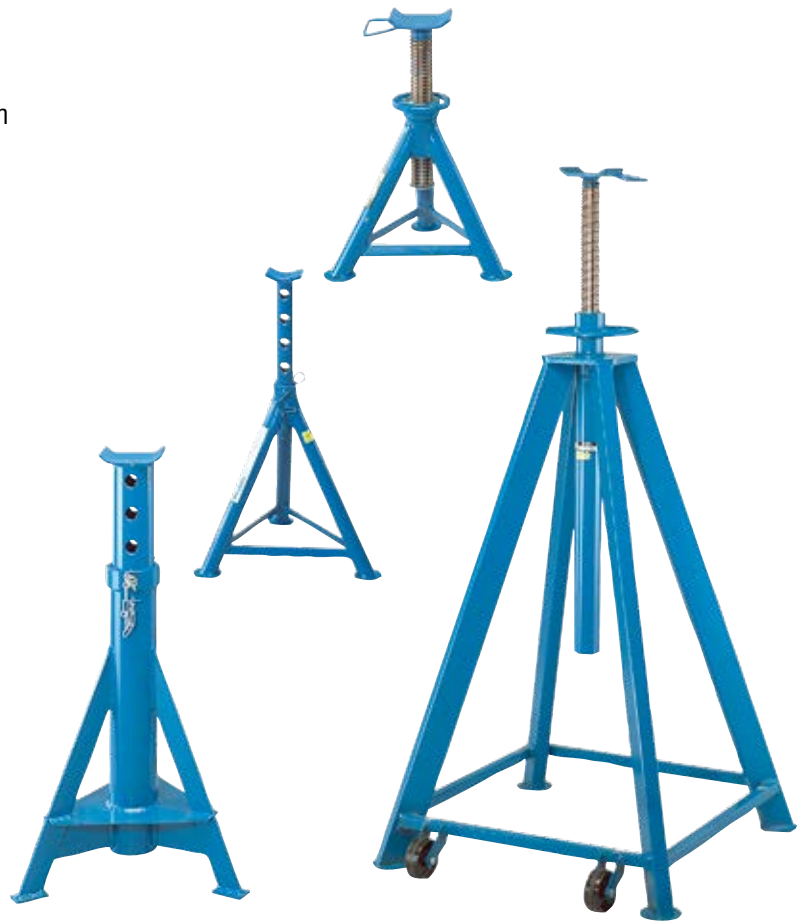
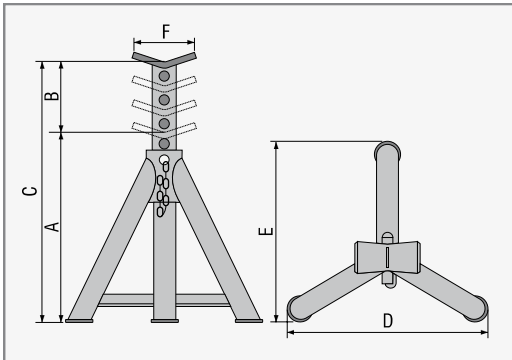
## Unterstellböcke

### Teilweise mit Spindelverstellung

Unterstellböcke gehören zur Grundausstattung jeder Werkstatt zur Unfallverhütung beim Anheben bzw. Abstützen eines Fahrzeugs.

Tragkraft von 1.500 bis 16.000 kg

- Stabile Konstruktion
- Hohe Standfestigkeit
- Lange Lebensdauer



Tragkraft kg	Typ	Art.-Nr.	Bauhöhe A mm	Höhenverstellung B mm	Zwischenstellungen mm	Endhöhe C mm	Fußabstand D mm	Fußabstand E mm	Auflage-deckel mm	Gewicht kg
1.500	<b>AB 1,5–260</b>	<b>801.329.2</b>	265	140	35	405	255	220	75	2,2
1.500	<b>AB 1,5–420</b>	<b>801.330.6</b>	425	240	65	665	400	350	75	3,6
1.500	<b>AB 1,5–1200</b>	<b>803.639.0</b>	1.200	800	80	2.000	750	660	130	16,5
3.000	<b>AB 3–320</b>	<b>801.331.4</b>	330	200	50	530	320	285	75	3,8
3.000	<b>AB 3–1200</b>	<b>803.640.3</b>	1.200	800	80	2.000	750	660	130	20
5.000	<b>AB 5–365</b>	<b>801.332.2</b>	380	200	50	580	370	370	80	6,4
8.000	<b>AB 8–360</b>	<b>801.333.0</b>	380	215	55	595	400	400	130	10,5
8.000	<b>AB 8–580</b>	<b>801.334.9</b>	580	370	75	950	600	600	130	15,4
16.000	<b>AB 16–290</b>	<b>803.173.8</b>	290	165	70	455	250	240	130	15
16.000	<b>AB 16–440</b>	<b>803.174.6</b>	440	285	70	725	400	400	130	21
16.000	<b>AB 16–675</b>	<b>803.175.4</b>	675	450	70	1.125	450	450	130	25
5.000	<b>AB 5–230–S</b>	<b>803.176.2</b>	230	90	–	320	190	190	75	5
12.000	<b>AB 12–320–S</b>	<b>803.177.0</b>	325	160	–	485	220	220	130	10
12.000	<b>AB 12–450–S</b>	<b>802.742.0</b>	450	275	–	725	350	350	130	14
8.000	<b>AB 8–345–SH</b>	<b>803.179.7</b>	345	245	–	590	400	400	130	13
8.000	<b>AB 8–950–SH</b>	<b>804.400.7</b>	950	500	–	1450	650	650	140	35
8.000	<b>AB 8–1400–SH</b>	<b>804.397.3</b>	1400	700	–	2100	850	850	140	45



## Die Rangierheber

Nach dem Motto „Das Bessere ist der Feind des Guten“ haben wir unser Programm an hydraulischen Rangierhebern neu aufgelegt. Produkte in ihren Details zu verbessern und durch zusätzliche Funktionalität aufzuwerten ist ein sinnvolles, ja regelrecht notwendiges Anliegen, um im Wettbewerb die Nase vorne zu behalten. So sind alle Wagenheber mit dem Nachsatz FSH nicht nur mit einem Fußschnellhub sondern zusätzlich mit doppelten Zylindern ausgerüstet. Der sich daraus ergebende Vorteil ist die Möglichkeit der alternativen Nutzung des Fußpedals oder des eingebauten Schnellhubs.

Verschiedene Hebeprobleme erfordern unterschiedliche Typen von Rangierhebern.

Vielfach sind die Aufnahmepunkte moderner Fahrzeuge sehr tief, Seitenschweller reduzieren zusätzlich die mögliche Einfahrtiefe des Wagenhebers. Für derartige Personenfahrzeuge empfiehlt sich der Typ WK 1075 FSH.

Bei SUV's liegen die Aufnahmepunkte vielfach näher an der Fahrzeugmitte, oder man muss den Rangierheber tiefer unter das Fahrzeug positionieren. Für diesen Fall empfiehlt Kunzer die Type WK 1020 FSH mit nur 70 mm Anfangshöhe bei gleichzeitig größerer Endhöhe von 610 mm.

Für schwerere Fahrzeuge wie Sprinter, Crafter, Boxter und Co empfiehlt sich die Type WK 1032 FSH mit einer Tragkraft von 3 Tonnen.

Abschließend sei angemerkt, dass bei der Wahl des richtigen Rangierhebers nicht das komplette Fahrzeuggewicht relevant ist, niemand will das ganze Auto heben, es geht ja immer nur um eine Seite. Wenn also der Wagenheber eine Kapazität von etwas mehr als 50% des maximalen Fahrzeuggewichts aufweist ist das vollkommen ausreichend.





## WK 1020 FSH

### Hydraulischer Rangierwagenheber mit Fußschnellhub

Sehr gut für tiefliegende Fahrzeuge geeignet. Die flache Bauform mit 70 mm Bauhöhe und einer Einfahrtiefe von 500 mm ermöglicht es auch, extrem niedrige Aufnahmepunkte zu erreichen. Der integrierte Fußschnellhub und das Doppelpumpensystem ermöglichen einen schnellen und komfortablen Ansatz am Fahrzeug.

- Ventilsteuerung, Doppelpumpensystem
- Fußschnellhub
- Stahlräder (optional PU-Rädersatz als Zubehör erhältlich)
- Pumpstangenschutz gegen das Anstoßen am Fahrzeug
- Hubhöhe: 70 - 610 mm
- Tragkraft: 1.500 kg
- Gewicht: 44 kg

Jetzt mit Fußschnellhub

Einlage-Sattelkissen



WK 1020 FSH

## WK 1020 FSH-PU-RÄDERSATZ

### PU-Rädersatz zu WK 1020 FSH

WK 1020 FSH-  
PU-RÄDERSATZ

## WK 1075 FSH

### Hydraulischer Rangierwagenheber mit Fußschnellhub

Robuster Rangierheber für den ambitionierten Einsatz. Die niedrige Aufnahmehöhe von 75 mm bietet ein breites Anwendungsfeld auch bei tiefergelegten Fahrzeugen oder Fahrzeugen mit Seitenschwellern. Der integrierte Fußschnellhub erleichtert den Ansatz am Fahrzeug.

- Ventilsteuerung, Doppelpumpensystem
- Fußschnellhub
- Stahlräder (optional PU-Rädersatz als Zubehör erhältlich)
- Pumpstangenschutz gegen das Anstoßen am Fahrzeug
- Hubhöhe: 75 - 505 mm
- Tragkraft: 2.000 kg
- Gewicht: 32 kg

Jetzt mit Fußschnellhub

Einlage-Sattelkissen



WK 1075 FSH-  
PU-RÄDERSATZ

WK 1075 FSH

## WK 1075 FSH-PU-RÄDERSATZ

### PU-Rädersatz zu WK 1075 FSH

Rangierheber	SATTELKISSEN			
	Auflage		Einlage	
WK 1020 FSH	-	-	WK 1020 FSH-10	
WK 1075 FSH	-	-	WK 1075 FSH-10	

Art.-Nr.	A mm	B mm	E mm	F mm	H mm	I mm	J mm	L mm	W mm
WK 1020 FSH	70	610	1200	102	160	60	60	950	370
WK 1075 FSH	75	505	1150	108	150	60	55	760	350



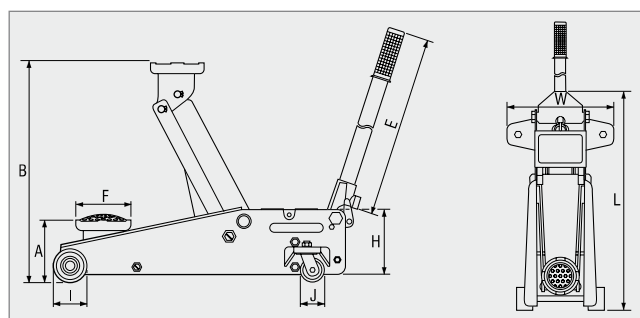
www.kunzer.de  
PRODUKT VIDEO  
oder mobil scannen



11 Rangier-Wagenheber im Praxistest

KUNZER  
WK 1075 FSH

Heft 42/2020





## WK 1011 FSH

### Hydraulischer Rangierwagenheber mit Fußschnellhub

Stabiles Einsteigermodell für den privaten und semiprofessionellen Einsatz. Fußschnellhub zum schnellen und sicheren Ansatz. Hervorragendes Preis-/Leistungsverhältnis.

- Zahnradübersetzung
- Fußschnellhub (optional)
- Stahlräder
- Pumpstangenschutz gegen das Anstoßen am Fahrzeug
- Hubhöhe: 140 - 490 mm
- Tragkraft: 2.250 kg
- Gewicht: 32,5 kg

WK 1011 FSH



Jetzt mit Fußschnellhub

## WK 1032 FSH

### Hydraulischer Rangierwagenheber mit Fußschnellhub

Sehr robuster und stabiler Rangierheber.

Die hochwertige Ausstattung und die hohe Tragkraft machen den Rangierheber in diesem Preissegment unschlagbar.

Der integrierte Fußschnellhub und das Doppelpumpensystem ermöglichen einen sehr schnellen und anwendungsfreundlichen Ansatz am Fahrzeug.

- Ventilsteuerung, Doppelpumpensystem
- Fußschnellhub
- Stahlräder (optional PU-Rädersatz als Zubehör erhältlich)
- Pumpstangenschutz gegen das Anstoßen am Fahrzeug
- Hubhöhe: 100 - 533 mm
- Tragkraft: 3.000 kg
- Gewicht: 42 kg

Einlage-Sattelkissen

WK 1032 FSH



Jetzt mit Fußschnellhub

## WK 1032 FSH-PU-RÄDERSATZ

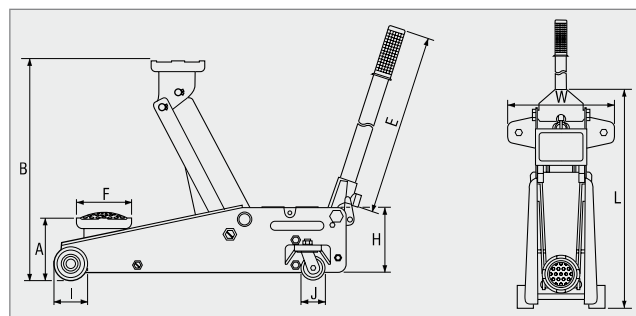
### PU-Rädersatz zu WK 1032 FSH

Rangierheber	SATTELKISSEN			
	Auflage		Einlage	
WK 1011 FSH	WK 10125		-	
WK 1032 FSH	-		WK 1075 FSH-10	
WK 1019 ALU	WK 1031-10		WK 1075 FSH-10	

Art.-Nr.	A mm	B mm	E mm	F mm	H mm	I mm	J mm	L mm	W mm
WK 1011 FSH	140	490	1000	120	137	89	60	644	342
WK 1032 FSH	100	533	1200	108	165	80	60	780	370
RH 25015	135	855	1142,5	132	100	98	73	1078	438
WK 1019 ALU	83	470	1200	115	160	65	45	700	300

WK 1032 FSH-PU-RÄDERSATZ

Fußschnellhub  
+ Schnellhub  
=







## RH 25015

### Hydraulischer Rangierwagenheber

Dieses Modell ist besonders geeignet für Werkstätten, die den Rangierwagenheber nicht nur zum Reifenwechsel sondern auch für Arbeiten unterhalb des Fahrzeugs benutzen. Die große Endhöhe von 85 cm gestattet den bequemen Aufenthalt unterhalb des Fahrzeugs.  
*Unterstellböcke nicht vergessen!*

- Kardanübersetzung
- Kunststoffräder
- Hubhöhe: 135 – 855 mm
- Tragkraft: 1.500 kg
- Gewicht: 50 kg



**Kunststoff-  
Räder!**

RH 25015

## WK 1019 ALU

### Hydraulischer ALU - Rangierwagenheber

Rangierheber komplett aus Aluminium gefertigt. Das niedrige Gewicht ermöglicht schnelles, effizientes und kraftsparendes Ansetzen und Arbeiten.

- Ventilsteuerung
- PU-Räder
- Pumpstangenschutz gegen das Anstoßen am Fahrzeug
- Einlagesattelkissen
- Hubhöhe: 83 – 470 mm
- Tragkraft: 2.000 kg
- Gewicht: 19 kg



**Einlage-  
Sattelkissen**

WK 1019 ALU

## 7TWA01

### Wagenheberaufnahmeadapter für TESLA (1 Stück)

Adapterstück für den Ansatz an serienmäßigen Wagenheberaufnahmen von TESLA-Fahrzeugen.

Die Beschädigung der Aufnahme bzw. des Wagenbodens wird so verhindert. Zum Einsatz bei einem Rangierheber (1 Stk.) oder an einer Hebebühne (4 Stk.).

- Durchmesser: 75 mm
- Höhe: 50 mm
- Tragkraft: 5 t
- Material: Gummi



7TWA01

**NEU!**

## 7HK01

### Hebeklotz für Fiat 500e (1 Stück)

Einsatz an den Hebepunkten Fiat 500e (vorne und hinten).

- Durchmesser: 75 mm
- Höhe: 50 mm
- Sicke: 11 mm breit, 15 mm tief
- Material: Gummi
- Gewicht: 0,27 kg/Stk.



7HK01



**F 5211**

**Hydraulischer Rangierwagenheber**

Einstiegsmodell für den ambitionierten Hobbyschrauber

- Stahlräder
- Hubhöhe: 150 – 530 mm
- Länge: 720 mm
- Breite: 255 mm inkl. Räder
- Tragkraft: 2.250 kg
- Gewicht: 21,5 kg

F 5211

Auflage-Sattelkissen



**WK 1030**

**Hydraulischer Rangierwagenheber**

Dieser Wagenheber wurde speziell für Tageszustellfahrzeuge, wie Daimler Sprinter, Fiat Ducato, VW LT u.ä. entwickelt. Die lange Bauform gestattet das problemlose Anheben der Vorder- und Hinterachse, ohne dass der Pumphebel mit dem Stossfänger bzw. der Fahrzeugunterkante kollidiert.

- PU-Räder
- Hubhöhe: 140 – 530 mm
- Tragkraft: 3.000 kg
- Gewicht: 49,5 kg

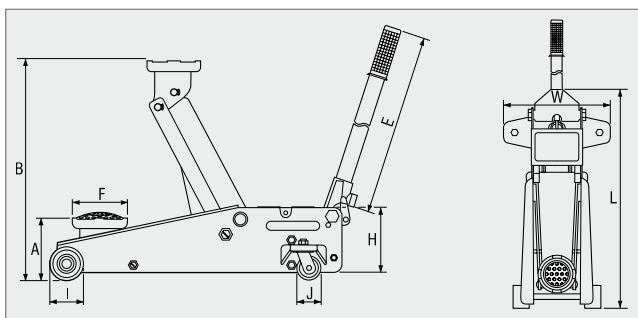
WK 1030

Einlage-Sattelkissen



**WK 1030, der Heber für Leicht-LKW**

	SATELTKISSEN			
	Auflage		Einlage	
Rangierheber				
F 5211	F 5211-PU		-	
WK 1030	-		WK 1030-08	



Art.-Nr.	A mm	B mm	E mm	F mm	H mm	I mm	J mm	L mm	W mm
<b>F 5211</b>	150	530	730	62	180	76	48	720	255
<b>WK 1030</b>	140	530	1200	110	125	100	75	1150	385

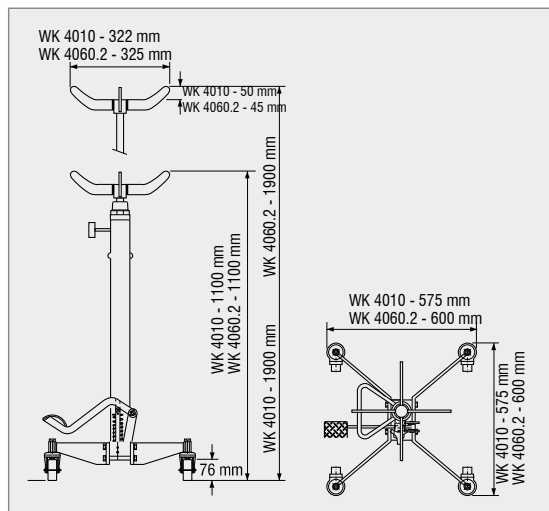


## WK 4010

### Hydraulischer Getriebeheber

Zur Montage von Getrieben und Schalldämpfern unter der Hebebühne.

- Das Anheben der Last erfolgt über eine Fußpumpe, um die Hände frei zu haben.
- Das Absenken der Last erfolgt über ein Handrad mit integrierter Totmannsteuerung.
- Eingebautes Sicherheitsventil gegen Überlastung.
- Tragkraft: 300 kg
- Gewicht: 30,5 kg



WK 4010

WK 4060.2

## WK 4060.2

(Ohne Abb. !)

### Hydraulischer Getriebeheber

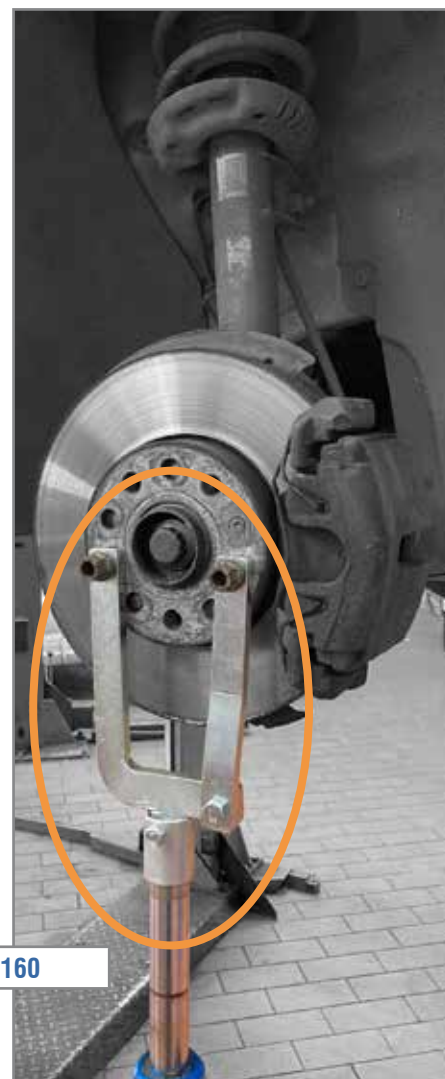
Artikelbeschreibung – Siehe WK 4010!

- Tragkraft: 600 kg
- Gewicht: 30,5 kg

## 72160

### Abstützvorrichtung für Federbein- und Stoßdämpferwechsel

KUNZER Spezialwerkzeug für den einfachen und sicheren Federbeinwechsel an allen gängigen PKW und leichten Nutzfahrzeugen. Der KUNZER 72160 wird einfach mit zwei Radschrauben bzw. über die Stehbolzen an der Radnabe fixiert. Mit einem Getriebeheber (30 mm Standard-Schaft) können dann die vorderen Achslenker oder hintere Quer- und Längslenker sicher stabilisiert und abgestützt werden. Ein flexibles Gelenk am unteren Schaft des KUNZER 72160 ermöglicht sicheres Positionieren im Sturzwinkel von Radflansch oder Achse. Durch Anheben bzw. Absenken lassen sich nun Federbeine und Stoßdämpfer optimal abstützen bzw. positionieren und damit ein- und ausbauen. Ein zweiter Mann ist somit für diese Arbeiten nicht mehr notwendig.



72160

**HINWEIS**

Seite 126 – 7SSS18.1

**HINWEIS**

Seite 126 – 71110

[www.kunzer.de](http://www.kunzer.de)  
PRODUKT VIDEO  
oder mobil scannen



## WK 3003.1

### Unterstellbock

- Tragkraft: 3 Tonnen
- Gewicht: 7,5 kg/Paar

## WK 3006.1

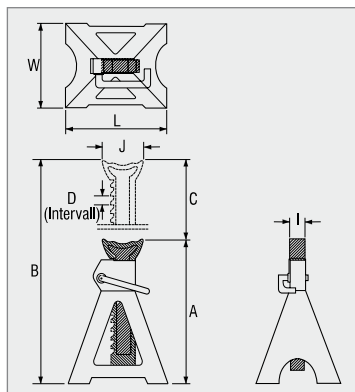
### Unterstellbock

- Tragkraft: 6 Tonnen
- Gewicht: 14,6 kg/Paar

## WK 3012.1

### Unterstellbock

- Tragkraft: 10 Tonnen
- Gewicht: 25,5 kg/Paar



**Höheneinstellung  
leicht gemacht!**



WK 3003.1

WK 3006.1

WK 3012.1

Art.-Nr.	Tragkraft kg	A mm	B mm	C mm	D mm	I mm	J mm	L mm	W mm
<b>WK 3003.1</b>	3.000	303	438	135	11	26	90	205	188
<b>WK 3006.1</b>	6.000	405	620	215	20	28	100	280	255
<b>WK 3012.1</b>	10.000	452	700	248	28	40	120	312	285

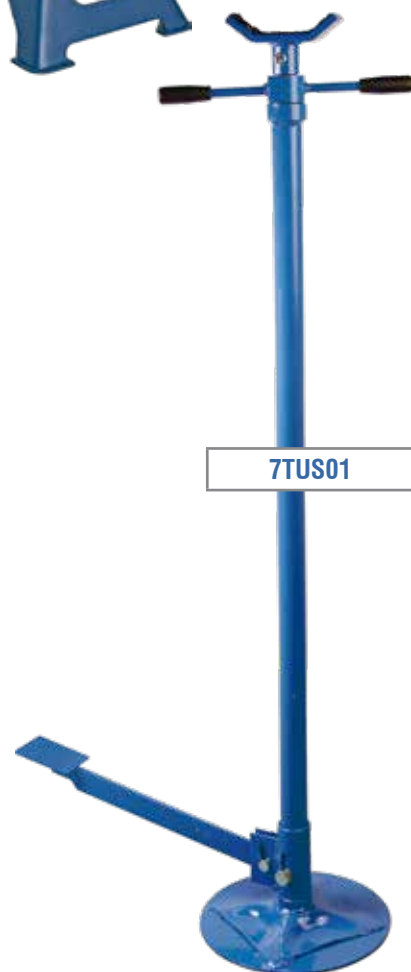
## 7TUS01

### Teleskop-Unterstellstütze mit Pedal

Geeignet für den universellen Einsatz bei dem eine zusätzliche Abstützung benötigt wird. Idealer Werkstatthelfer bei Arbeiten unter dem Fahrzeug (z.B. Auspuff, Aufhängungen und Bodenverkleidungen).

Stufenlose Einstellung durch die stabile Trapez-Gewindespindel. Zusätzlicher Hub von 20 mm durch das Fußpedal.

- Max. Kapazität: 750 kg
- Abmessungen min.: 1.360 mm
- Abmessungen max.: 2.030 mm
- Pedalhub: 20 mm
- Gewicht: 15 kg



7TUS01

## 7MB01

### Motorbrücke

Zum Abfangen bzw. Abstützen des Motors, wenn z.B. die Vorderachse oder der vordere Rahmen ausgebaut ist. Universeller Einsatz durch asymmetrische Positionierungsmöglichkeiten, gute Lastverteilung über die Spindel und stufenlos einstellbare Stützfüße.

- Tragkraft: 500 kg
- Arbeitsbreite: 730 - 1.480 mm
- Höheneinstellung: 0 - 205 mm
- Gewicht: 18 kg



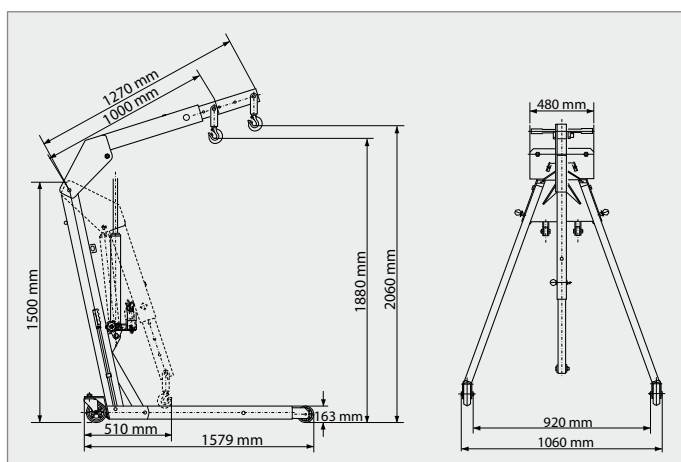
7MB01



## WK 5011.1

### Werkstattkran 1.000 kg

- Faltbarer Werkstattkran
- Ideal zum Heben und Transportieren von Motoren, Aggregaten, Kompressoren und anderen schweren Geräten
- In kürzester Zeit aufgebaut und wieder platzsparend gefaltet
- Tragkraft: 1.000 kg
- Gewicht: 62 kg
- Abmessung in Faltposition: 1.440 x 450 x 690 mm (HxBxT)



Armposition	Tragkraft kg	Min. Hakenhöhe mm	Max. Hakenhöhe mm	Armlänge mm
1	1.000	320	1.805	880
2	750	230	1.870	970
3	500	150	1.935	1.060
4	250	60	2.000	1.150

WK 5011.1

7LAG01

## 7LAG01

### Lastenausgleicher

Lastenausgleicher, mit dem eine Last in der Neigung verändert werden kann.

Universelle und sichere Anwendung durch vier Ketten mit Befestigungsflanschen und einstellbaren Abständen.

- Tragkraft: 750 kg
- Kettenabstand: 320 / 290 / 260 mm
- Gewicht: 5,5 kg





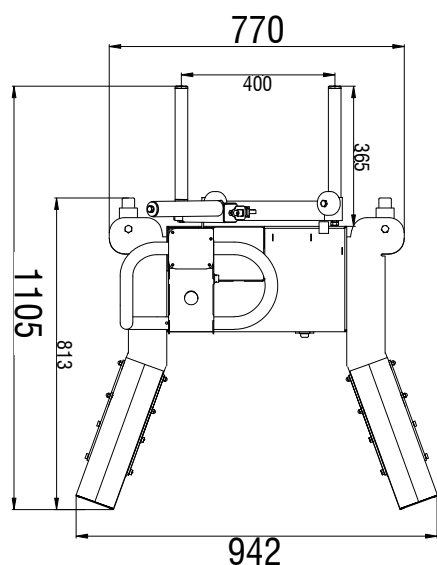
## WK RMH65

### Reifenmontagehilfe

Elektrische Reifenmontagehilfe (akkubetrieben) für die Montage und den Transport von Rädern. Spindelantrieb für sicheren und verschleißarmen Einsatz. Das spezielle Fahrgestell ohne vordere Ausleger und mit ausklappbaren Gegengewichten ermöglicht auch den Einsatz an Scheren-Hebebühnen oder mobilen Hebebühnen.

Sehr leistungsfähig durch einen 24V/200W Elektroantrieb, Doppel-Akku mit im Fahrgestell integriertem Ladegerät. 150-200 Hubvorgänge bei vollgeladenem Akku. Einfache Bedienung mit 2 mm Hubgenauigkeit. Übersichtliches Display mit Drucktastenschaltern, Ladeanzeige und Not-/Ausschalter. Ergonomische Griffe für den Einhandbetrieb. Leichtgängiges Fahrgestell mit 4 Schwenkrollen (2 gebremst) für optimale Rangierfähigkeit. Extrem sicherer Stand durch niedrigen Schwerpunkt und ausklappbare Gegengewichte.

Rad-/Reifenkombination gängiger Fahrzeuge (Oberklasse, Geländewagen, SUV) können durchaus 35 - 45 kg wiegen. Dabei ist eine Arbeitserleichterung sehr wichtig. Ideal für Arbeiten an der Bremse, um das Radhaus mühelos frei zugänglich zu machen.



Für  
Scheren-  
bühnen



**NEU!**

**800CVRMH-FAHRWERK**

**Fahrwerk für Umbau von  
WK RMH65 auf WK CVRMH65**

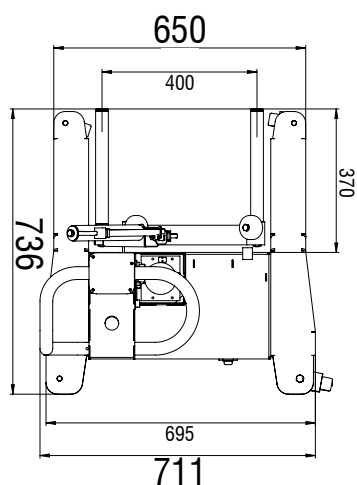


**NEU!**

**WK CVRMH65**

## Reifenmontagehilfe kompakt

Durch ein sehr kompaktes Fahrgestell (CV = Compact Version) auch bei sehr beengten Räumen einsetzbar. Rangieren auf kleinem Raum oder zwischen eng stehenden Hebebühnen. Als Ergänzung oder Alternative zu der WK RMH65.



*Kompaktes  
Fahrgestell*

**WK CVRMH65**



	WK RMH65:	WK CVRMH65:
<b>Tragkraft:</b>	65 kg	
<b>Hub:</b>	1.200 mm	
<b>Raddimension min:</b>	135/80 R13	
<b>Raddimension max:</b>	305/30 R26	
<b>Motor:</b>	24V/200 W	
<b>Batterie:</b>	2x 12V/9 Ah (AGM)	
<b>Höhe:</b>	1.620 mm	
<b>Fußmaß:</b>	<b>1.105 x 942 mm</b>	<b>736 x 711 mm</b>
<b>Gewicht:</b>	<b>105 kg</b>	<b>70 kg</b>



**WK 8025.1**

**Mobile Hebebühne mit hydropneumatischem Antrieb**

2-teilig

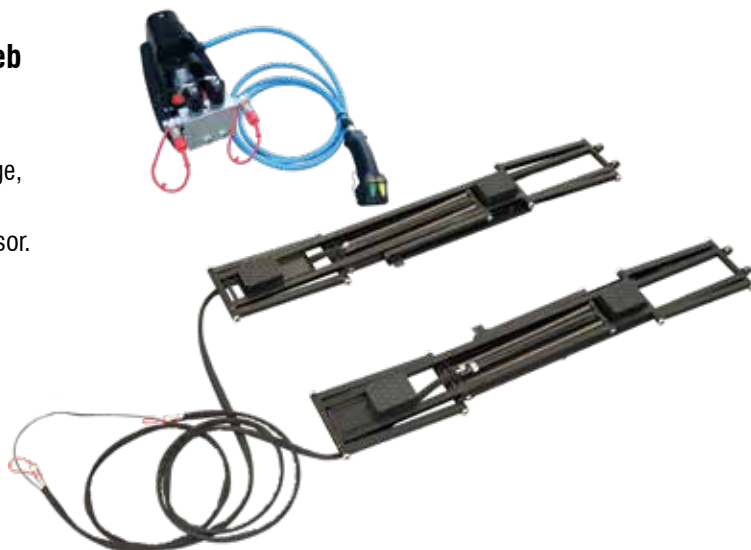
Die Hebebühne besteht aus 2 unabhängigen Hubrahmen, die zusammen mit der hydropneumatischen Pumpe eine vollständige, transportable Hebebühne ergeben.

Die Bauform erlaubt einen universellen Antrieb mittels Kompressor.

Der Betrieb hat auf ebenem Untergrund zu erfolgen.

Leicht zu transportieren und universell in der Anwendung.

- Tragkraft: 2.500 kg
- Länge: 1.800 mm
- Bauhöhe: 85 mm
- Hubhöhe max.: 455 mm
- Eingangsluftdruck: 8 bar / 116 psi
- Gewicht (komplett): 95 kg
- Aufnahme Gummiblöcke (LxBxH): **WK 8025-60:** 160 x 120 x 60 mm (im Lieferumfang)  
**WK 8025-120:** 160 x 120 x 120 mm (optional)
- Mittenabstand Auflagepunkte: Min. 1.000 mm  
Max. 1.200 mm



**WK 8025.1**

**WK 8025-60**

**Aufsatz 60 mm**

1 Stück

Abmessungen: 160 x 120 x 60 mm (LxBxH)

**WK 8025-60**

**WK 8025-120**

**Aufsatz 120 mm**

1 Stück

Abmessungen: 160 x 120 x 120 mm (LxBxH)

**WK 8025-120**





## WK RH2500

### Radheber und mobile Hebebühne

Mobile, elektromechanische Einsäulen-Hebebühne zum einseitigem Anheben von Kraftfahrzeugen.

Leicht und einfach zu bedienen. Für nahezu jedes Fahrzeug geeignet. Kein fester Einsatzort, für die Verwendung in Innenräumen oder im Freien geeignet.

Ideal für die große oder kleine Werkstatt. Sicheres Arbeiten in jeder Höhe.

- Hublast: 1.250 kg
- Max. Fahrzeuggewicht: 2.500 kg
- Hubhöhe: 980 mm
- Hubzeit: ca. 35 Sekunden
- Bauhöhe: 1.350 mm
- Stromversorgung: 220V
- Maße Grundrahmen: 950 x 680 x 110 mm (LxBxH)
- Gewicht: 72 kg



WK RH2500

## WK RSHS

### Schwellerhalter zu WK RH2500



WK RSHS

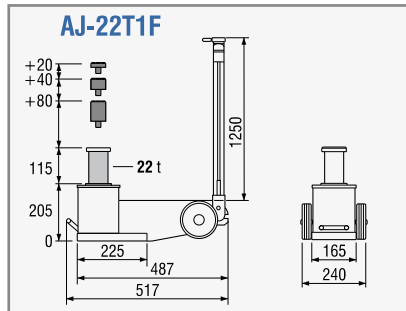


**AJ-22T1F**

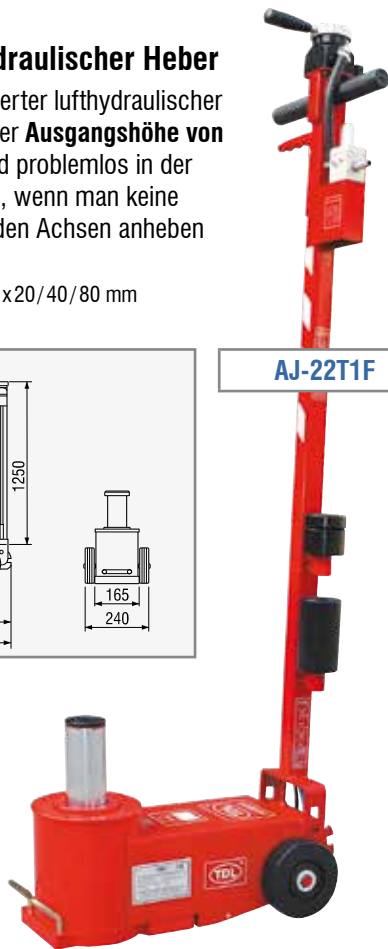
**1-stufiger lufthydraulischer Heber**

Robuster und preiswerter lufthydraulischer Rangierheber mit einer **Ausgangshöhe von 205 mm**. Einfach und problemlos in der Anwendung. Optimal, wenn man keine besonders tiefliegenden Achsen anheben muss.

- Inkl. 3 Adapterstücke: 1 x 20/40/80 mm
- **Tragkraft: 22.000 kg**



**AJ-22T1F**



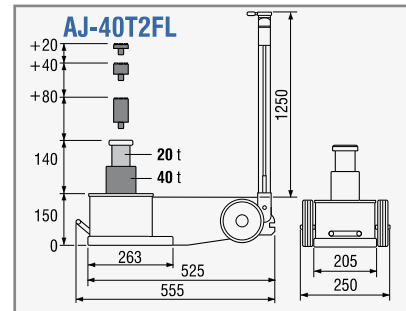
**AJ-40T2FL**

**2-stufiger lufthydraulischer Heber**

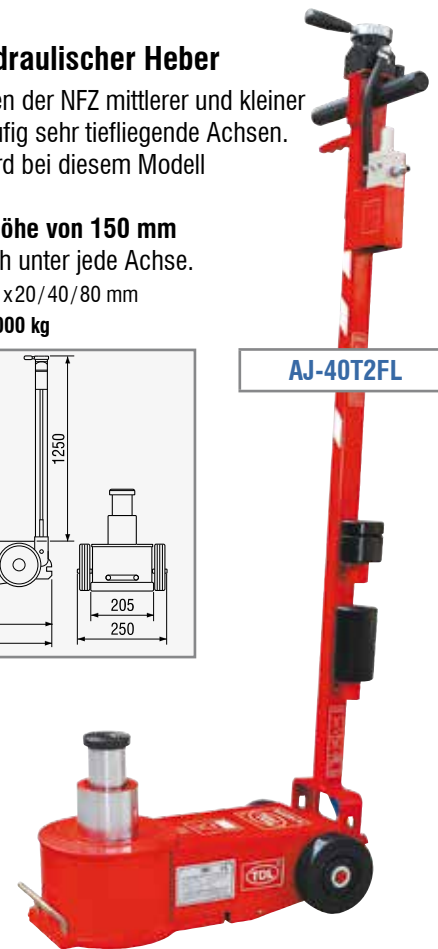
Die Neuentwicklungen der NFZ mittlerer und kleiner Baureihen haben häufig sehr tiefliegende Achsen. Diesem Umstand wird bei diesem Modell Rechnung getragen.

Mit einer **Ausgangshöhe von 150 mm** kommt man praktisch unter jede Achse.

- Inkl. 3 Adapterstücke: 1 x 20/40/80 mm
- **Tragkraft: 40.000/20.000 kg**



**AJ-40T2FL**



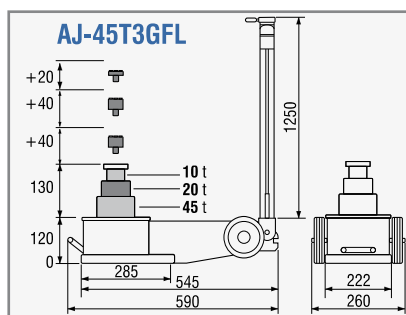
**AJ-45T3GFL**

**3-stufiger lufthydraulischer Heber**

**Spezialheber für Omnibusse**, speziell Niederflerkonstruktionen und andere besondere Fahrzeuge mit geringer Bodenfreiheit.

Besonders niedrige **Ausgangshöhe von 120 mm**.

- Inkl. 3 Adapterstücke: 1 x 20/2x40 mm
- **Tragkraft: 45.000/20.000/10.000 kg**



**AJ-45T3GFL**



Art.-Nr.	Höhe min. mm	Hydr. Hub mm	Höhe max. ohne Adapter mm	Höhe max. mit Adapter mm	Länge mm	Breite mm	Gewicht kg	Betriebsdruck bar	Luftbedarf l/min
<b>AJ-22T1F</b>	205	115	320	460	517	240	37	8-12	600
<b>AJ-40T2FL</b>	150	140	290	430	555	250	42	8-12	600
<b>AJ-45T3GFL</b>	120	130	250	330	590	260	40	8-12	600



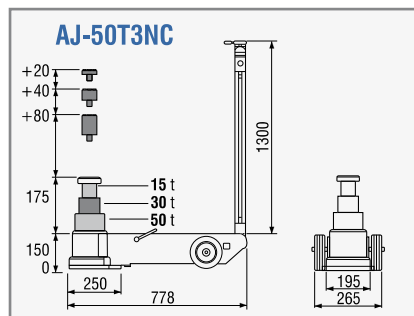
## AJ-50T3NC

### 3-stufiger lufthydraulischer Heber

**Der lange 3-stufige Allrounder.**

Hier verbindet sich eine besonders niedrige **Ausgangshöhe von 150 mm** mit einem langen Fahrwerk und großem hydraulischen Hub, bei kompakten Abmessungen.

- Inkl. 3 Adapterstücke: 1 x 20/40/80 mm
- Tragkraft: 50.000/30.000/15.000 kg



## AJ-50T3NH

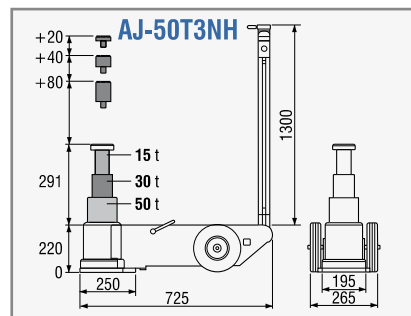
### 3-stufiger lufthydraulischer Heber

**Der lange 3-stufige Allrounder** bei mittleren und hohen

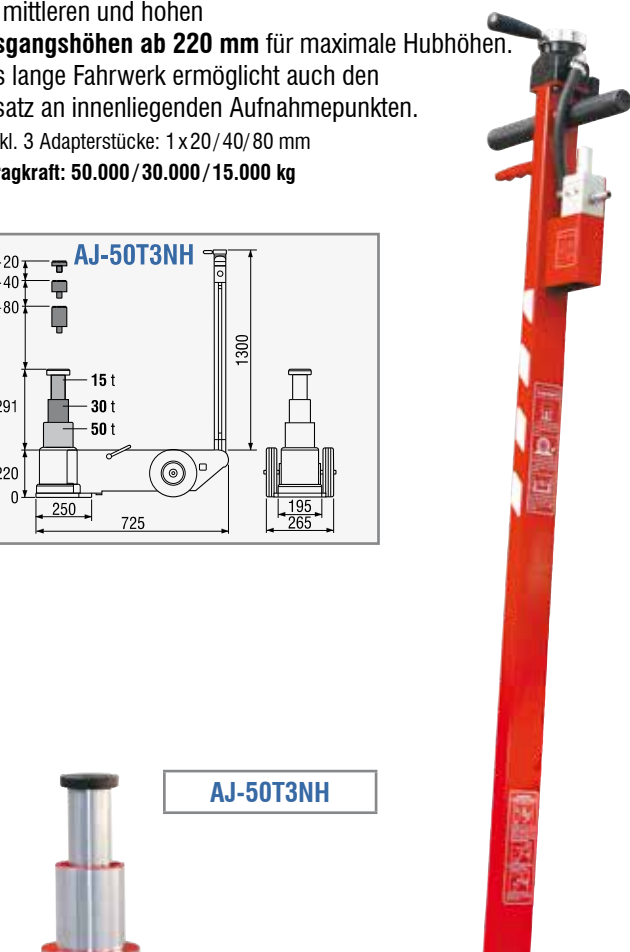
**Ausgangshöhen ab 220 mm** für maximale Hubhöhen.

Das lange Fahrwerk ermöglicht auch den Ansatz an innenliegenden Aufnahmepunkten.

- Inkl. 3 Adapterstücke: 1 x 20/40/80 mm
- Tragkraft: 50.000/30.000/15.000 kg



AJ-50T3NC



AJ-50T3NH



Art.-Nr.	Höhe min. mm	Hydr. Hub mm	Höhe max. ohne Adapter mm	Höhe max. mit Adapter mm	Länge mm	Breite mm	Gewicht kg	Betriebsdruck bar	Luftbedarf l/min
AJ-50T3NC	150	175	325	465	778	265	53	8-12	800
AJ-50T3NH	220	291	511	571	725	265	63	8-12	800

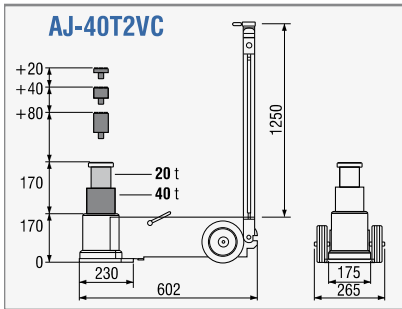


**AJ-40T2VC**

**2-stufiger lufthydraulischer Heber**

Recht niedrige **Ausgangshöhe von 170 mm**. Gut geeignet für den harten, täglichen Einsatz in LKW Reparatur- und Regiebetrieben.

- Inkl. 3 Adapterstücke: 1 x 20/40/80 mm
- **Tragkraft: 40.000/20.000 kg**



**AJ-40T2VC**

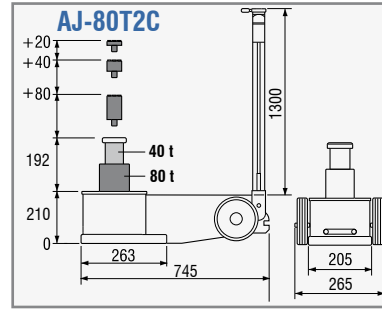


**AJ-80T2C**

**2-stufiger lufthydraulischer Heber**

Bei großen, schweren NFZ und Baumaschinen wird neben einer geringen Einfahrtshöhe auch eine hohe Hubleistung erwartet. Hier passt der AJ-80T2C optimal in das Anforderungsprofil.

- Inkl. 3 Adapterstücke: 1 x 20/40/80 mm
- **Tragkraft: 80.000 kg / 40.000 kg**



**AJ-80T2C**



Art.-Nr.	Höhe min. mm	Hydr. Hub mm	Höhe max. ohne Adapter mm	Höhe max. mit Adapter mm	Länge mm	Breite mm	Gewicht kg	Betriebsdruck bar	Luftbedarf l/min
<b>AJ-40T2VC</b>	170	170	340	480	602	265	44	8-12	600
<b>AJ-80T2C</b>	210	192	402	542	745	265	70	8-12	800

Art.-Nr.	02011	02012	02000	02001	02003	02004	02040	02041	02042	02043	02045	02050	02052	02054	02018	02019	02021	02022
<b>AJ-22T1F</b>	X	X	X	X	X	X												
<b>AJ-35T1N</b>	X	X										X	X	X				
<b>AJ-40T2FL</b>	X	X	X	X	X	X												
<b>AJ-40T2VC</b>	X	X	X	X	X	X												
<b>AJ-45T3GFL</b>							X	X	XX	X	X							
<b>AJ-50T1NH</b>															X	X	X	X
<b>AJ-50T3NC</b>	X	X	X	X	X	X												
<b>AJ-50T3NH</b>	X	X	X	X	X	X												
<b>AJ-70T1NH</b>															X	X	X	X
<b>AJ-80T2C</b>				X	X	X												

X = optionales Zubehör

X = im Lieferumfang enthalten

XX = 2x im Lieferumfang enthalten



## AJ-35T1N

(Abb. ähnl. AJ-70T1NH)

### 1-stufiger lufthydraulischer Heber

Sonderheber für Fahrzeuge mit hoher Bodenfreiheit. Für den bau- und landwirtschaftlichen Bereich konstruiert. Die hohe Kapazität von 35 t reicht zumeist auch für größere, beladene Erntemaschinen aus.

- Inkl. 3 Adapterstücke: 1 x 50/100/150 mm
- Tragkraft: 35.000 kg

AJ-35T1N



## AJ-50T1NH

(Abb. ähnl. AJ-70T1NH)

### 1-stufiger lufthydraulischer Heber

Sonderheber für Fahrzeuge mit hoher Bodenfreiheit. Die hohe Kapazität von 50 t deckt den Bereich großer Ernte- und Erdbewegungsmaschinen zumeist ab.

- Inkl. 3 Adapterstücke: 1 x 50/100/200 mm
- Tragkraft: 50.000 kg

AJ-50T1NH

## AJ-70T1NH

### 1-stufiger lufthydraulischer Heber

Sonderheber für besonders schwere Fahrzeuge mit hoher Bodenfreiheit. Die enorme Kapazität von 70 t deckt den Bereich sehr großer Erdbewegungsmaschinen ab.

- Inkl. 3 Adapterstücke: 1 x 50/100/200 mm
- Tragkraft: 70.000 kg

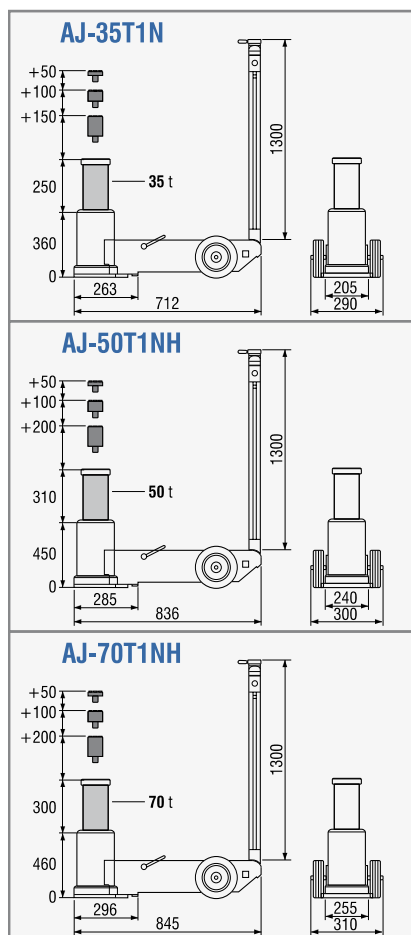
AJ-70T1NH



Adapter



Auf Anfrage erhältlich



Art.-Nr.	Höhe min. mm	Hydr. Hub mm	Höhe max. ohne Adapter mm	Höhe max. mit Adapter mm	Länge mm	Breite mm	Gewicht kg	Betriebsdruck bar	Luftbedarf l/min
AJ-35T1N	360	250	610	910	712	290	66	8-12	600
AJ-50T1NH	450	310	760	1110	836	300	93	8-12	600
AJ-70T1NH	460	300	760	1110	845	310	108	8-12	800



## Werkstattausrüstung allgemein

### 7WPR20

#### Werkstattpresse 20 t

Werkstattpresse mit seitlich verstellbarem Hydraulik-Presszylinder und Tischhöhenverstellung. Hydraulische Betätigung mit fußpneumatischem Schnellansatz.

Integriertes Manometer, Sicherheitsventil, Adaptersatz und 2 Richtblöcke (Plan und V-Form).

Die Hubkraft, die Baugröße und die universelle Steuerungsmöglichkeit machen diese Werkstattpresse zu einem unverzichtbarem Bestandteil einer modernen Werkstatt.

#### Technische Daten:

- Kapazität/Druckkraft: 20 t
- Hub Hydraulikzylinder: 150 mm
- Luftarbeitsdruck: 7,5 bis 8,5 bar
- Tischbreite: 500 mm
- Tischhöhe: 50 - 925 mm
- Presszylinderversatz: 200 mm
- Abmessungen: 1.670 x 690 x 550 mm (HxBxT)
- Gewicht: 97 kg



7WPR20

### WK 50100.1

#### Hydraulischer Karosserie-Richtsatz 10 Tonnen

Ca. Maße in cm (BxTxH): 98x42x23

- Gewicht: 38 kg

Bestehend aus:

- Rollenkoffer
- Hydraulische Handpumpe mit Schlauch
- 10 Tonnen Druckzylinder
- Gummikugel
- 4 Verlängerungsrohre: 127–711 mm
- Kupplungsstück
- Gezahnte Auflagehülse
- Spreizer
- V-förmiges Basisstück
- Winkelstück
- Endstück mit Gewinde
- Fußplatte
- 90° Kombinationsstück



WK 50100.1



# Werkstattausrüstung allgemein |

## 7GJ01

### Hydraulische Rangierhilfe

- Hebt Fahrzeuge mit Hilfe eines hydraulischen Fußpedals sanft an
- Leicht rollbar in jede Richtung
- Universell einsetzbar
- Gedämmte Auflagefläche
- Bei Verwendung von 2x7GJ01 180°, bei 4x7GJ01 360° Drehung möglich
- Tragkraft: 680 kg/Stück
- Maße in cm (BxTxH): 54,5x63x19,5
- Gewicht: 18 kg

- Einfahrhöhe: min. 120 mm
- Reifenbreite: max. 300 mm
- Reifengröße: 13" bis 19" Max. Ø Reifen: 720 mm
- Holmabstand: min. 270 mm max. 540 mm



7GJ01



## 7ABH02.1

### Auffahrrampe mit Hubvorrichtung, Stück

#### Technische Daten:

- Plattformgröße (LxB): 320 x 245 mm
- Auffahrhöhe: 250 mm
- Auffahrbreite: bis 245 mm
- Tragkraft: 1.000 kg/Stück
- Gewicht: 20 kg/Stück
- Abmessungen (LxBxH): 1.140 x 260 x 270 mm
- Höhenverstellung: bis 360 mm



7ABH02.1



## 7WD02

### Rangiergerät WHEEL DOLLY, Paar

- Räder mit Blockierfunktion und 360° schwenkbar
- Stapelbar für raumsparende Lagerung
- Tragkraft: 900 kg/Stück
- Maße in cm (BxTxH): 50 x 35 x 19/38 (Reifenschale/Rangierbock)
- Reifenbreite max.: 340 mm



7WD02



## 7ARK2

### Auffahrrampensatz, Kunststoff

2-teilig

- Maße in cm: 91 x 30
- Auffahrhöhe: 17 cm
- Belastung: max. 3 t pro Paar
- Für Reifenbreite bis 235 mm



7ARK2



## 7PRS04

### Parkrampen-Satz

Satz mit 4 Stück Parkrampen, die Reifenschäden (Standplatten) bei längeren Standzeiten vermeiden.

- Abmessungen (LxB): 550x360 mm
- Standhöhe: 36 mm
- Bauhöhe max.: 90 mm



7PRS04





## | Werkstattausrüstung allgemein

**NEU!**

7AL04

### Aluleiter 4-stufig (3+1)

Klapp-Trittleiter mit 4 Stufen aus Aluminium. Universell einsetzbar in Werkstatt, Haushalt und Garten. Stabile, rutschfeste Konstruktion.

- Abmessungen aufgeklappt: 45 x 88 x 142 cm
- Abmessungen zusammengeklappt: 45 x 12,5 x 154 cm
- Höhe Plattform: 82 cm
- Maximale Belastung: 150 kg
- Gewicht: 4 kg



7AL04

7AAP01

### Aluminium Arbeitsplattform, zusammenklappbar

Praktische Arbeitsplattform, um auch bei höheren Fahrzeugen wie z.B. SUV, Geländewagen, Wohnmobil oder Nutzfahrzeug sicher und ergonomisch zu arbeiten.

#### Technische Daten:

- Zusammenklappbar für platzsparende Aufbewahrung
- Trittlfläche mit Anti-Rutschbelag
- Abmessungen Plattform (LxBxH): 960 x 300 x 500 mm
- Abmessungen ausgeklappt (LxBxH): 1.260 x 380 x 500 mm
- Abmessungen eingeklappt (LxBxH): 970 x 390 x 200 mm
- Kapazität: 150 kg



7AAP01





## 7IHG8

### Induktionsheizgerät

mit 6-teiligem Zubehörsatz, im stabilen Koffer

Durch die kompakte Bauform und einer maximalen Leistung von 1.500 W ideal für die Anwendung im Automobil-, Nutzfahrzeuge- und Industriebereich.

Hohe Leistung für große Effektivität.

Bestehend aus:

- Induktionsheizgerät 1.500 W
- Induktionsspule Innen- $\varnothing$  20 mm
- Induktionsspule Innen- $\varnothing$  32 mm
- Induktionsspule Innen- $\varnothing$  43 mm
- Induktionsdraht 600 mm
- Flexibles Induktionskabel 1.000 mm
- Induktionsplatte flach und rund  $\varnothing$  55 mm



7IHG8

Artikel:	7IHG8
Spannung:	230 V, 50/60 Hz
Leistungsaufnahme/ Ausgangsleistung:	1.500 W
Länge Induktionsgerät:	300 mm
Durchmesser Induktionsgerät:	100/160 mm
Max. Breite (Versch. Aufsatzaufnahme)	110 mm
Kabellänge:	2,8 m
Gewicht Induktionsgerät:	2,4 kg
Gewicht inkl. Koffer + Serienzubehör:	4,9 kg
Abmessungen Koffer (B/T/H):	470 x 350 x 130 mm





# Werkstattausrüstung allgemein

## 7IHG6.3

### Induktionsheizgerät

mit 5-teiligem Zubehörsatz, im stabilen Alu-Koffer

Das Lösen von festgerosteten Schrauben ist eine unglaublich zeit- und nervenraubende Arbeit. Vielfach kommt dabei ein Schweißbrenner zum Einsatz.

Dann wird es auch noch gefährlich!

Mit dem Induktionsheizgerät können Sie die Wärme zielgerichtet, schnell und gefahrlos in das verrostete Bauteil einbringen. Innerhalb weniger Sekunden wird der gewünschte Effekt erreicht:

Die Bauteile verspannen sich, die Rostpartikel werden zerdrückt und die Schraubverbindung kann gelöst werden.

Typische Anwendungen sind Schrauben am Schalldämpfer und Krümmer, Lambdasonde, Glühkerze, Bremsnippel und das Erwärmen von Spurstange und anderen Fahrwerksteilen.

#### Darüber hinaus ist das Kunzer Induktionsheizgerät auch eine große Hilfe bei:

- Wärmebehandlung von Hageldellen bzw. leichten Dellen im Metallbereich
- Einsetzen von Lagerschalen, Erwärmen von Lagersitzen
- Entfernen von Aufklebern, Werbepapieren oder Folien und Spachtelmasse
- Hilfe beim Ausbau von verklebten Front- und Heckscheiben

Bestehend aus:

- Induktionsheizgerät 1.000 W
- Induktionsspule Innen-Ø 19 mm, 140 mm lang
- Induktionsspule Innen-Ø 32 mm, 210 mm lang
- Induktionsdraht 600 mm
- Flexibles Induktionskabel 1.000 mm
- Induktionsplatte flach und rund 55 mm

### Anwendungsbeispiele:



Spurstange



Bolzen M 20

Artikel:	<b>7IHG6.3</b>
Spannung:	230 V, 50/60 Hz
Leistungsaufnahme/Ausgangsleistung:	1.000 W
Länge Induktionsheizstab:	360 mm
Durchmesser Induktionsheizstab:	70 mm
Max. Breite (Versch. Aufsatzaufnahme):	110 mm
Kabellänge:	ca. 3 m
Gewicht Induktionsheizstab:	1,6 kg
Gewicht inkl. Koffer + Serienzubehör:	4,4 kg
Abmessungen Koffer (B/T/H):	500 x 320 x 150 mm

### Ersatzteile zu 7IHG6.3

**800IHG55**

Induktionsplatte: Ø 55 mm

**800IHG60**

Induktionsdraht: 600 mm

**800IHG100**

Induktionskabel: 1.000 mm



7IHG6.3



# Werkstattausrüstung allgemein |

## Anwendungsbeispiele:



Festgerostete Felge



Schraube am Schalldämpfer



Schalldämpferpassung

7IHG6.3



## 7IHGZ07

### Induktionsspulen Kit, 7-teilig

- 1 x Spule 13 mm Innen-Ø, 135 mm lang
- 1 x Spule 19 mm Innen-Ø, 140 mm lang
- 1 x Spule 23 mm Innen-Ø, 140 mm lang
- 1 x Spule 26 mm Innen-Ø, 260 mm lang
- 1 x Spule 32 mm Innen-Ø, 210 mm lang
- 1 x Spule 38 mm Innen-Ø, 210 mm lang
- 1 x Spule 45 mm Innen-Ø, 220 mm lang



7IHGZ07

### Ersatzspulen zu 7IHG6.3



Ø 13 mm  
800IHG13

Ø 19 mm  
800IHG19

Ø 23 mm  
800IHG23

Ø 26 mm  
800IHG26

Ø 32 mm  
800IHG32

Ø 38 mm  
800IHG38

Ø 45 mm  
800IHG45



## Werkstattausrüstung allgemein

### 7TRG1

#### Teilereinigungsgerät

Handliches, transportables Gerät für die Reinigung und die Entfettung von kleineren Bauteilen.

Bestehend aus:

- Integriertem Reinigungsmitteltank mit elektrischer Pumpe 220 V
- Abnehmbare Bürste
- Verschlussdeckel

**Nur wasserlösliche Reinigungsmittel verwenden.**

7TRG1



### 7WV1.1

#### Werkstattventilator

Besonders großer und leistungsstarker Werkstattventilator mit verstellbarem Anstellwinkel.

- 3-stufig verstellbare Geschwindigkeit
- Maße in mm (HxBxT): 595 x 250 x 602
- Rotordurchmesser in mm: 440

7WV1.1



### 7DWW01

#### Diagnosewagen mit Schublade

Ideal geeignet als mobile Abgasprüfstation und als Aufbewahrungs- und Einsatzwagen für Diagnoseausrüstung. Oder auch zur Kundendienstannahme.

- Diverse Öffnungen zur Durchführung der Geräteanschlußkabel
- Schublade und 2 Einlegeböden
- 4 PP Rollen 5" x 1,25"

#### Technische Daten:

- Maße in mm (HxBxT): 1.155 x 500 x 500
- Schublade: 300x450 x 55
- Gewicht: 43 kg

7DWW01



**4 Lenkrollen,  
feststellbar**





# Werkstattausrüstung allgemein | ROLLHOCKER/-BRETTER

## WK 3010

### Pneumatischer Montagerollhocker

Die hochwertige, pneumatische Höhenverstellung ermöglicht das ermüdungsarme Arbeiten in Sitzhöhen von 42 bis 54 cm. Die große Werkzeugablage mit 420 mm Ø nimmt kleine Werkzeuge und Reparaturmaterial auf.

- 2 Werkzeugablagen um 360° drehbar
- Leicht manövrierbar
- Höhenverstellbar von 40–52 cm
- Rad Ø: 75 mm
- Belastbarkeit: 150 kg
- Gewicht: 6,5 kg



WK 3010

## WK 3040

### Professionelles Montagerollbrett

- Massive Konstruktion
- Ergonomisch geformt
- Beidseitig Ablagefächer für Kleinteile
- 6 ölbeständige und leichtgängige 3"-Rollen
- Weiche, gepolsterte Kopfstütze
- Belastbarkeit: 130 kg
- Gewicht: 6 kg



WK 3040

## 7KSB01

### Knieschutzmatte mit Griffmulde aus EVA

- Länge: 450 mm
- Breite: 210 mm
- Stärke: 28 mm



7KSB01

## 7LM01

### Kunststoff-Liegematte aus EVA

- Länge: 1.000 mm
- Breite: 400 mm
- Stärke: 30 mm



7LM01



**NEU!**

**7RBS03**

## Gaming-Stuhl

Der Blickfang für Büro, Ausstellung und Wartezone.  
Der Sportsitz am Schreibtisch oder der Gaming-Konsole.

- Gaming-/Bürostuhl in Racing-Carbon-Optik
- Schwarz mit orangen, abgesetzten Nähten
- 3D-Armlehnen: breiten- und höhenverstellbar, zusätzlich sind die Armauflagen in der Tiefe verstellbar
- Schwarzes Fahrgestell mit Nylon-Rädern
- Sitzhöhe: 42 - 52 cm

**7RBS03**



**NEU!**

**7END03**

## Smartphone-Endoskop mit 360° schwenkbarer Kamera im stabilen Koffer

- Bewegliche **Kameraspitze mittels Drehrad um 360° schwenkbar**
- **6 mm** biegsame Kamerasonde, 800 mm lang, Gesamtlänge: 1000 mm
- Sichtfeld: 75°
- Kompatibel zu IOS und Android (via App)
- Stabiler, schwenk- u. drehbarer Smartphone-Halter (Spannbereich 55-85 mm)
- Bildschärfe und Beleuchtung einstellbar
- 8 Stk. LED zur Umfeldbeleuchtung
- Für Bild- und Videoaufnahmen
- Fokus: 30 – 80 mm
- Schutzklasse Kamerasonde: 1 m wasserdicht, IP67
- LiPo Akku 1.200 mAh
- Automatische Abschaltung bei zu hoher Temperatur

### Zubehör:

- 230V Ladeadapter mit Kabel (USB/Micro-USB)
- Adapterkabel



**7END03**

**NEU!**

**7END04**

## Tragbares Endoskop mit Druckluft-Sprühsonde im stabilen Koffer

**2 in 1:** Endoskop und Sprühpistole. Es kann zur Inspektion und Reinigung von Klimaverdampfern, Klima- und Lüftungsleitungen und Ablaufleitungen verwendet werden. Kleine Räume, tote Winkel und schwer zugängliche Stellen können so inspiziert werden und mit Verwendung eines Reinigungsmittels leicht und effizient desinfiziert bzw. gereinigt werden.

- 8,5 mm biegsame Kamerasonde mit Sprühsonde
- Sichtfeld: 80°
- Bildschirm: 3,5 Zoll
- Länge Kamera/Sprühsonde: 800 mm
- Bildschärfe und Beleuchtung einstellbar
- 6 Stk. LED zur Umfeldbeleuchtung
- Für Bild- und Videoaufnahmen
- Fokus: 30 – 80 mm
- Schutzklasse Kamerasonde: IP67
- LiPo Akku 1.650 mAh
- Behälter Sprühmittel: 250 ml
- Arbeitsdruck: 6 - 8 bar

### Zubehör:

- 230V Ladeadapter mit Kabel (USB/USB-C)



**7END04**

# Nummernverzeichnis

Artikelnummer:	Seite:	Artikelnummer:	Seite:	Artikelnummer:	Seite:	Artikelnummer:	Seite:
100	182	02022	212	71035W	182	7APS06	159
150	182	02040	212	71035WANK	182	7APV01.1	165
71010	122	02041	212	71037W	182	7ARK2	215
71011	182	02042	212	71038W	182	7ASBM38	14
71014	182	02043	212	71039W	182	7ASS02	15
71022	182	02045	212	71042LB	182	7ASS05.1	15
71024	182	02050	212	71042LG	182	7ASSB01	19
71026	182	02052	212	71042LR	182	7ASSB03	19
71035	182	02054	212	71042LW	182	7AST01	16
71037	182	050	182	71042LY	182	7ASZ01	152
71038	182	060	182	71-047-001	79	7AWK14	13
71039	182	080	182	71-051-011	79	7AWS06	12
71051	182	163 00 161/30	129	71054W	182	7AWS125	18
71054	182	163 00 162/30	129	71055W	182	7AWSB04	19
71055	182	40-100-006	84	71058W	182	7AWZ01	95
71058	182	51-051-001	81	71-075-012	82	7AZ102	135
71110	126	52-074-001	81	76-086-001	82	7AZ178	135
71320	123	54-104-001	80	76-086-005	82	7BAS08	153
71438	46	55-032-001	80	78-097-001	79	7BEG01	101
71440	128	58-097-001	81	7AAP01	216	7BEG02	101
71454	46	61-069-001	83	7AAS06	51	7BEW06.1	101
72018	122	62-069-001	83	7ABH02.1	215	7BFT03	99
72160	203	622 001 0017	111	7ABS01	165	7BG05	99
72400	123	622 001 0040	111	7ABS38	14	7BHS01	114
72900	99	622 001 0060	111	7ABSR07	96	7BK03	154
73421	47	622 004 1006	111	7AC22	117	7BKD1	102
78805	73	622 004 1007	111	7AFS01	16	7BLR01	102
78815	73	622 011 1001	111	7AFS02	16	7BPB01	164
78850	73	623 000 1210	110	7AGS20	124	7BPF01	164
18500260	131	623 002 1220	110	7AGZ01	134	7BSF01	100
18500261	131	623 606 1101	111	7AHG01	170	7BSG01	154
18500262	131	623 606 1102	111	7AIZ01	107	7BSI30	50
18500263	131	623 700 1000	110	7AKN12	17	7BST25	50
18500264	131	623 700 1002	110	7AKN38	17	7BSW17	98
18500265	131	63-002-001	83	7AKNL38	17	7BTG01	106
18500266	131	64-010-001	83	7AKP21	19	7BW18	97
18500267	131	65-005-001	83	7AKPB01	19	7BW41	97
18500268	130	67-006-001	83	7AKRR02	149	7CCP01	129
02000	212	67-006-004	83	7AKS01	14	7CE04.1	169
02001	212	67-027-001	84	7AL04	216	7CE11	169
02003	212	67-027-002	84	7AMF76	18	7CEZ01	169
02004	212	67-027-004	84	7AMS01	18	7CH05	173
02011	212	67-075-001	83	7AP04	165	7CH05-01	94, 173
02012	212	71011W	182	7AP13	165	7CRS25.1	120
02018	212	71014W	182	7APM08	142	7CZ06	107
02019	212	71022W	182	7APP12	19	7CZS220	108
02021	212	71024W	182	7APS02	165	7DEG05	118



# Nummernverzeichnis |

Artikelnummer:	Seite:	Artikelnummer:	Seite:	Artikelnummer:	Seite:	Artikelnummer:	Seite:
7DFN01	119	7FMK03	149	7ISS04	166	7MK14	48
7DK14	48	7FNS11	156	7ISZ25	160	7MKM01	157
7DKT08	111	7FPS01	108	7IT600.1	177	7MKZ01	131
7DLS01	145	7FR01.1	89	7KAR55	191	7MLB11	171
7DMS01	88	7FS01	143	7KBA06	125	7MLS01	147
7DMV10	88	7FSA22	90	7KFS01	168	7MMB01	122
7DP01	93	7FSA23	90	7KGA01	127	7MMS01	176
7DRS32.1	153	7FSB21	91	7KGE01	94	7MMW01	129
7DS01	151	7FSB22	91	7KGE04	94	7MRA01	102
7DSK01	64	7FSL03	90	7KGZ01	95	7MRB100	156
7DSKG01	64	7FSL08	90	7KKS06	127	7MRM01	157
7DVP01.1	167	7FSM30	91	7KLR044	190	7MS27	162
7DWW01	220	7FT01	71	7KLR117	190	7MSB01	145
7EK30	163	7FWA3	175	7KN41	153	7MSG02	163
7EK40	163	7GG12	49	7KNM12	48	7MSH02	151
7EK90	162	7GG34	49	7KNM14	48	7MSS150	175
7EKB360	132	7GH25	92	7KNS08	158	7MWS31	66
7EKB520	132	7GH50	92	7KP01	150	7MZSK1	132
7EKP01	75	7GHS11	115	7KRD150	121	7NFL09	69
7EMS01	176	7GJ01	215	7KRR-LS	149	7NV06	63
7EMS02	176	7GKA01	107	7KSA05	128	7NW3000	161
7END03	223	7GKA18	113	7KS01	221	7NZS06	63
7END04	223	7GKS06	113	7KSR56	192	7NZSG14	63
7EP28	51	7GKW09	113	7KSZ01	107	7OAB08	73
7ES01	65	7GOR12	54	7KVD28.1	121	7OAH1	71
7ESP01	75	7GR12	59	7LAG01	205	7OAW03	73
7EWW01	151	7GRH02.1	134	7LH221	112	7OBD09	104
7FAW01	146	7GSB09	88	7LL01	168	7OBD2	104
7FAW03	146	7GSS32	51	7LM01	221	7OBD5	104
7FAW05	147	7GST4	88	7LMS30.1	116	7OBD-MS01	105
7FAZ01	92	7GZ16	64	7LPM01	156	7OBM50	76
7FBSZ02	60	7HBG03	98	7LRS05	59	7OBS01	70
7FBSZ05	60	7HBG20	98	7LRW01	126	7OEG18.1	76
7FBSZ1	60	7HEW01	118	7LS01	70	7OEH15	71
7FBSZ238	61	7HK01	201	7LSF01	70	7OEK250	167
7FBSZ255	61	7HKST01	151	7LSG2.1	134	7OES12	168
7FCZ01	61	7HLF01	170	7LSST01	144	7OFZ01	69
7FD05	150	7HRA08.1	135	7LSW07	134	7OGS05	59
7FKS01	152	7HSF03	174	7LVS04	102	7OKZ01	61
7FL09	69	7HSO03	120	7LZK01	148	7OLS01	72
7FL15	70	7IBS08	68	7MB01	204	7OLS04	72
7FL30	69	7IHG6.3	218	7MB12	171	7OR10	54
7FLD68	161	7IHG8	217	7MDA01	68	7OS205	117
7FLS02	147	7IHGZ07	219	7MFHS01	157	7OS386	172
7FMG01	164	7IRH150	160	7MH05	173	7OSW21	72
7FMK01	149	7IRT03	148	7MHG01	93	7PARA1	65
7FMK02	149	7ISS02	166	7MHS150	175	7PB23	97

# Nummernverzeichnis

Artikelnummer:	Seite:	Artikelnummer:	Seite:	Artikelnummer:	Seite:	Artikelnummer:	Seite:
7PHS03	173	7RWS18	124	7STK1.1	118	7WAZ08.1	155
7PKS101	171	7RWS25	124	7STS06	174	7WB01	158
7PKS25	103	7SA08	53	7SWR86	193	7WB6032	158
7PKS70	103	7SA14.1	52	7SZDA1	131	7WB7210	158
7PM05	140	7SAE20.1	117	7TAZ1	123	7WB9025	158
7PME04.1	141	7SBA11	52	7TDR24	194	7WBK01	177
7PME15	141	7SBS01	52	7TGSIO8	67	7WD02	215
7PMZ02.2	140	7SBS02	52	7TGST07	67	7WPR20	214
7PMZ08	142	7SBS09	142	7THH01	150	7WRR32	195
7PMZ-W	140	7SBW01	132	7TI02	143	7WSL05	53
7PRK1	96	7SC06	162	7TI06	143	7WT06	114
7PRS04	215	7SC24	162	7TIXS02	143	7WV1.1	220
7PSDH12	172	7SCHA2	65	7TIXS06	143	7WZR29	47
7PSF02	167	7SCK22	162	7TMT01	146	7ZBS02	89
7PSW11	152	7SD07	66	7TRG1	220	7ZKE14	114
7RAS01	133	7SDS10	166	7TS34.1	50	7ZKL02	114
7RAS01-SCHNEIDRAD	133	7SE01	108	7TSS01	120	7ZSW04	115
7RBK38	174	7SH04	172	7TST13	119	7ZVS05	125
7RBS03	222	7SH06	172	7TSTB13	119	800BEW11L	101
7RBZ1	100	7SKE25	109	7TT13	106	800BN24	63
7RBZ2	100	7SKE76	109	7TUS01	204	800BN32	63
7RBZ3	100	7SKZ03	62	7TW01	144	800BN40	63
7RDKS15	96	7SKZA3	62	7TW02	175	800BN48	63
7RDP01	93	7SKZA45	62	7TWA01	201	800BNM10	63
7REG01	102	7SKZA90	62	7TXS08	68	800BNM4	63
7RFK01	177	7SLS02	57	7TXSA11	53	800BNM5	63
7RK03	86	7SLS05	57	7UAZ12	135	800BNM6	63
7RK0317	87	7SLS08	57	7UBE01	101	800BNM8	63
7RK04	86	7SLZ24	64	7UGS01	115	800CVRMH-FAHRWERK	206
7RK05	86	7SM01.1	163	7UKT02.1	71	800DRS-KP	153
7RKH01	94	7SM18	163	7UMS01	145	800DRS-KS	153
7RKSL01	87	7SMM01	152	7US01	127	800IHG100	218
7RKSL02	87	7SMS04	51	7ÜS40	164	800IHG13	219
7RKSL03	87	7SPS1224	105	7USBL12	181	800IHG19	219
7RL03.1	86	7SS150-KN12	48	7USBL230	181	800IHG23	219
7RPM01	93	7SS150-KN14	48	7USP01	150	800IHG26	219
7RRG08	58	7SS150-KN38	48	7VDE09	106	800IHG32	219
7RRM08	58	7SS172	45	7VDE43	159	800IHG38	219
7RRS02	58	7SSE348	55	7VE01	89	800IHG45	219
7RRW02	116	7SSE40	55	7VLK1	160	800IHG55	218
7RRW11	116	7SSGL01	125	7VP01.1	74	800IHG60	218
7RS85	95	7SSH08	55	7VP04.1	74	800KN-5 x 15,8	153
7RSG01	115	7SSR06	144	7VP055.1	74	800KN-5 x 17,2	153
7RSL22	156	7SSS127	170	7VR12	49	800KN-6,3 x 25,2	153
7RVS01	95	7SSS171	170	7VR34	49	800KN-6,6 x 17,2	153
7RW20	109	7SSS18.1	126	7VS09	54	800MAG-FILTER CARBON	138
7RW2989	134	7SST08	55	7WAA01	155	800MAG-FILTER1	138

# Nummernverzeichnis |

Artikelnummer:	Seite:	Artikelnummer:	Seite:	Artikelnummer:	Seite:	Artikelnummer:	Seite:
800MAG-FILTER2	138	8GARI36	56	A 5-212	196	ASM 12/1000	22
800PKS100	171	95-162-00	83	A 50-250	196	ASM 12/500	22
800RWS-NUSS	124	95-168-00	83	AA1000RP	30	ASM 12/800	22
800RWS-SPINDEL	124	9AG10	186	AA350	30	ASPA 12/1200	26
800SCHA-K	65	9BG07	186	AA400	30	ASPA 12/800	26
812RK15	87	9BG08	186	AB 1,5-1200	197	ASPA 12-24/2400	25
812RK17	87	9BG09	186	AB 1,5-260	197	ASPD 12/1200	26
812RK19	87	9BG10	186	AB 1,5-420	197	ASPD 12/800	26
812RK21	87	9BG11	186	AB 12-320-S	197	ASPD 12-24/2400	25
812RK22	87	9BGP06	186	AB 12-450-S	197	ASTT 12/800	22
812RL17	87	9BGP07	186	AB 16-290	197	ASX 12/440	22
812RL19	87	9BGP08	186	AB 16-440	197	ASZ 12-24/1600	27
812RL21	87	9BGP09	186	AB 16-675	197	ASZ 12-24/2000	27
8DORI0607	56	9BGP10	186	AB 3-1200	197	ASZ 12-24/2400	27
8DORI0809	56	9BGP11	186	AB 3-320	197	AT 5-215	196
8DORI1011	56	9BUG08	187	AB 5-230-S	197	ATD 10-120	196
8DORI1213	56	9BUG09	187	AB 5-365	197	ATDX 3-185	196
8DORI1415	56	9BUG10	187	AB 8-1400-SH-GS	197	ATG 10-200	196
8DORI1617	56	9BUG11	187	AB 8-345-SH	197	ATN 10-175	196
8DORI1819	56	9EG08	187	AB 8-360	197	ATPX 12-200	196
8DORI2022	56	9EG09	187	AB 8-580	197	ATPX 12-230	196
8DORI2123	56	9EG10	187	AB 8-950-SH-GS	197	ATQ 12-230	196
8DORI2427	56	9FG10	187	AD 3,5-176	196	AX 100-300	196
8DORI2528	56	9GG07	188	ADX 10-370	196	AX 15-230	196
8DORI3032	56	9GG08	188	ADX 4-370	196	AX 20-240	196
8DORI3641	56	9GG09	188	AH 25-240	196	AX 8-220	196
8GARI06	56	9GG10	188	AJ-22T1F	210	BA1224	31
8GARI07	56	9MG09	188	AJ-35T1N	213	CSC 12	28
8GARI08	56	9MG10	188	AJ-40T2FL	210	CSC 1224.1	29
8GARI09	56	9NG08	188	AJ-40T2VC	212	D 132	181
8GARI10	56	9NG09	188	AJ-45T3GFL	210	D 132 AK	181
8GARI11	56	9NG10	188	AJ-50T1NH	213	D 71	181
8GARI12	56	9NG11	188	AJ-50T3NC	211	D 71 AK	181
8GARI13	56	9WG08	189	AJ-50T3NH	211	D 72	181
8GARI14	56	9WG09	189	AJ-70T1NH	213	D 72 AK	181
8GARI15	56	9WG10	189	AJ-80T2C	212	DN 10 PA GESCHLITZT	178
8GARI16	56	9WG144	189	AS 12/1200	22	DN 13 PA GESCHLITZT	178
8GARI17	56	9XG08	189	AS 12-24/1600	23	E1 SUPRABEAM	8
8GARI18	56	9XG09	189	AS 12-24/2000	23	EC 40	133
8GARI19	56	9XG10	189	AS 12-24/2400	23	EC 45	133
8GARI20	56	9XG11	189	AS 6/850	22	EC 50	133
8GARI21	56	A 10-220	196	ASF 12-24/2000	23	EC 55	133
8GARI22	56	A 12-230	196	ASF 12-24/2400	24	EC 60	133
8GARI24	56	A 12-270	196	ASF 12-24/3200	24	EC 65	133
8GARI27	56	A 2-170	196	ASFPA 12-24/3200	24	EC-SET 6	133
8GARI30	56	A 3,5-170	196	ASFZ 12-24/2400	27	ENDLOS BAND 815 7121 001	178
8GARI32	56	A 30-240	196	ASFZ 12-24/3200	27	F 5211	202

# Nummernverzeichnis

Artikelnummer:	Seite:	Artikelnummer:	Seite:	Artikelnummer:	Seite:	Artikelnummer:	Seite:
F 5211-PU	202	RH 25015	201	WES1714.1	44	WK 3040	221
FK SET 256	108	ST 132	181	WES1715.1	44	WK 4010	203
G 3,0	179	ST 71	181	WES2214	44	WK 4060.2	203
G 4,5	179	ST 72	181	WES26	43	WK 50100.1	214
GREASE BULLY L	184	ST 73	181	WES26S	43	WK 5011.1	205
GREASE BULLY M	184	Thermo Papier TPR10	30, 31	WES2714	44	WK 7163	129
GREASE BULLY XL	184	TIGER GRIP BRUSH	184	WES34	41	WK 8025.1	208
GREASE BULLY XXL	184	TIGER GRIP L	185	WES34S	41	WK 8025-120	208
GU 06	182	TIGER GRIP M	185	WES53	43	WK 8025-60	208
GU 08	182	TIGER GRIP S	185	WES53S	43	WK CVRMH65	207
GU 10	182	TIGER GRIP XL	185	WES593	44	WK MAG7500	138
GU 12	182	TIGER GRIP XXL	185	WES80	43	WK RH2500	209
HL-002	8	TIGER GRIP XXXL	185	WES80S	43	WK RSHH	209
HL1001D	92	VBK 1313	181	WESH1	40	WK RMH65	206
HL1001D-HP	92	VBK 71	181	WESH2	36	ZG 3,5 AUTOTRANSPORT	179
KS 137	181	VBK 72	181	WESH3	41	ZG 5,0 H	179
MKS 137	181	VBK 73	181	WESH4	34	ZG 6 10 RH	179
MKS 713	181	WES1204	44	WESH5	32	ZG 6 10 RH Doppelpack	179
MPB 12/800	21	WES1300	42	WESH6	38	ZG 6,0	179
MPB 12-24/2000	21	WES1301	42	WESLED8W	44		
MPB300	20	WES1304	42	WESLEDADAPTER	44		
MY68	103	WES1305	42	WESS1	40		
MY70	103	WES1307	42	WESS2	37		
NL-300	6	WES1309	42	WESS3	41		
OBD-L	105	WES1316	42	WESS4	35		
PL-003	4	WES1324.1	43	WESS5	33		
PL-011.2	5	WES1324.2	43	WESS6	39		
PL-021 CLIP	6	WES1326	42	WK 1011 FSH	200		
PL-023.2 ORANGE	5	WES1330	43	WK 10125	200		
PL-023.2 SCHWARZ	5	WES1331.1	41	WK 1019 ALU	201		
PL-023.2 UV	10	WES1333	41	WK 1020 FSH	199		
PL-031	4	WES1334	41	WK 1020 FSH-10	199		
PL-041	4	WES1335	41	WK 1020 FSH-PU-RÄDERSATZ	199		
PL-061	5	WES1336	41	WK 1030	202		
PL-071	4	WES1345	42	WK 1030-08	202		
PL-081.1	5	WES1347	42	WK 1031-10	200		
PL-081.1 ORANGE	5	WES1360	43	WK 1032 FSH	200		
PL-1	9	WES1364	43	WK 1032 FSH-PU-RÄDERSATZ	200		
PL-1000	9	WES1371	42	WK 1032-09	200		
PL-2	9	WES1371S	42	WK 1075 FSH	199		
PL-2 UV	10	WES1375	43	WK 1075 FSH-10	199, 200		
PLI-5	7	WES1375A	43	WK 1075 FSH-PU-RÄDERSATZ	199		
PLI-7	7	WES1410	44	WK 20465	158		
PL-MH3	9	WES1701.1	44	WK 3003.1	204		
PL-S12	9	WES1702.1	44	WK 3006.1	204		
Q1 MINI SUPRABEAM	8	WES1703.1	44	WK 3010	221		
Q1 SUPRABEAM	8	WES1708.1	44	WK 3012.1	204		

Schlagwort:	Seite:
Abbrechmesser	163
Abisolierzange	107
Absauggerät	138 - 139
Absetzzange	152
Absperrpfosten	159
Absperrzaun	160
ABS-Sensorreiniger	96
Abstützvorrichtung	203
Abzieher	135, 155
Achsmanschetten-Spannzange	131
Agri-Seal	84
Akku-HeiBluftgebläse	170
Akku-Knarre	17
Akku-Poliermaschine	142
Akku-Starter	20 - 29
Akku-Werkzeuge	12 - 19
Akku-Werkzeugkoffer	13
Akku-Werkzeugsatz	12
Akku-Winkelschleifer	18
Aluleiter	216
Alurangierheber	201
Antriebsadapter	51
Antriebswellen Kraftnüsse	127
Antriebswellen-Einzieher	124
Antriebswellen-Gewindenachschneider	124
Arbeitshandschuhe	183 - 189
Arbeitsplattform	216
Arbeitsscheinwerfer	9
Argus	30 - 31
Auffahrrampe	215
Ausblaspistole	165
Auspresswerkzeug	92
Aussenabzieher	135
Auswuchtgerät	157
Auswuchtgewichtzange	95
Autosauger	-
Batterietester	30 - 31
Batterietragegriff	106
Beleuchtung für Werkstatt einrichtung	44
Beulenausdrücker	153
Bit-Sätze	50 - 51
Blechknabber	154
Blechscher	154
Blindnieten	63
Blindnietmuttern	63
Bohrschrauber	14
Bördelgerät	98
Brecheisensatz	173
Bremsendiensthocker	221
Bremsenentlüftung	101
Bremsenwerkzeug	97 - 102
Bremsflüssigkeitstester	99
Bremsführungsbolzen-Werkzeug	99

Schlagwort:	Seite:
Bremskolbenrücksteller	97, 102
Bremsleitungsreiniger	101
Bremssattelkeile	100
Bremssattelwerkzeugsatz	98
Bürostuhl	222
Chemikalienhandschuh	186
Clip- u. Hebelwerkzeug	173
Clipentferner	169
COB-Lampe	4 - 10
Coupler	133
Crimpzange	107 - 108
Cuttermesser	163
Dellenreparatursatz	153
Diagnosewagen	220
Dieselentlüftungsgesät	118
Dieselfilter-Niederhalter	119
Digitales Multimeter	103
Doppelringschlüssel	56
Doppelsaugheber	151
Drahtbürste	143
Dreh-Lackier-Ständer	145
Drehmomentknarre	48, 88
Drehmomentschlüssel	88
Druck- und Vakuumpumpe	167
Druckluftpistole	165
Druckluft-Reparatur	194
Druckluftschlauch	166
Druckluftspindel	-
Druckverlustmessgeräte	110 - 111
DualHook	130 - 131
Edelstahlabelbinder	132
Edelstahlschaber	162
Einstellwerkzeug f. Opel Waschdüsen	151
Einweghandschuhe	184 - 185
Elektrik	103 - 109
Elektropoliermaschine	140 - 141
Elektrosaugpumpe	75
E-Mobilität	159 - 161
Endlosband	178
Endoskop	223
Entriegelungswerkzeug	108, 109, 117, 118
Euro Coupler	133
Expander	182
Exzenterpoliermaschine	141
Fächerdüsen	150
Farbmusterkarte	149
Federbandschellenzange	60 - 61
Felgen Demontage-Werkzeug	92
Felgenhornschutz	157
Felgenlackierständer	147
Felgenrengierer	89
Felgenschloss-Löseswerkzeug	90 - 91
Felgenspitz	143

Schlagwort:	Seite:
Feuerlöschdecke	161
Filter	138
Fixierklammer-Set	152
Flexibler Trichter	71
Flusennadelset	156
Folienabroller	146 - 147
Frostschutzprüfer	177
Fuchsschwanz	16
Funktionstester für Sicherungen	108
Gabelringmaulschlüssel	56 - 59
Gabelringschlüssel	56 - 59
Gaming-Stuhl	222
Gegenhalteschlüssel	115
Gelenkgriff	49
Gelenk-Leitungsschlüssel	59
Gelenk-Steckschlüssel	114
Getriebeheber	203
Gewindereparatursatz	88, 123 - 124
Gewindeschneidsatz	51
Gleithammer	112
Glühkerzenausbauwerkzeug	113
Glühkerzen-Löseswerkzeug	113
Glühkerzenschlüsselsatz	113
Gripzangensatz	64
Gummihammer	92
Gummiseil	182
Gummispanner	182
Hakensatz	120
Hakensatz für Schalldämpfergummi	134
Hammer	92, 174
Handbördelgerät	98
Handbürste	184
Handschuhe	183 - 189
Haubenhalter	150
Hebebühne	208 - 209
Hebeklotz	201
Hebelcrimpzange	107
Hebelwerkzeug	94, 173
Heckklappenstütze	151
HeiBluftfön	170
HeiBluftgebläse	170
HNBR O-Ring Set	117
Hydraulische Rangierwagenheber	198 - 202
Hydraulische Unterstellheber	196
Hydraulische Wagenheber	198 - 202
Hydraulischer Karosserie-Richtsatz	214
Impact-Einsätze	55, 86 - 87
Induktionsheizgerät	217 - 219
Infrarot-Lacktrockner	148
Infrarotthermometer	177
Injektorbefestigungsschraubenreparatur	123
Innenabzieher	135
Inspektionsspiegel	166

# Schlagwortverzeichnis

Schlagwort:	Seite:
Kabelbinder	182
Kabelschuhzange	107
Kanisterpumpe	75, 84
Karosserie-Richtsatz	214
Kartuschenpistole	19, 150
Kettenniersatz	158
Klebegeichtentferner	94
Klebegeichtszange	95
Klemmschlossgurt	179
Klemmschraubenausdrücker	128
Klemmschraubenlösewerkzeug	128
Klemmtrichter	71
Klimaanlageneinriegelung	117
Klimaanlagen-Leitungs-Reparatur	171
Knarren	48 - 49
Knieschutzmatte	221
Kombihocker	221
Kompressionsdruck-Tester	110 - 111
Kompressions-Tester	110 - 111
Kompressoren	20 - 21, 80 - 82
Kondensator-Startgeräte	28 - 29
Kotflügelschoner	168
Kraftstoffleitungs-Reparatur	190
Kugelbolzen-Ausdrücker	125
Kugelgelenkabzieher	127
Kugelgelenkspreizer	127 - 128
Kühlerschlauch-Reparatur	192
Kühlsystemprüfer	121
Kunststoffnieten-Zangensatz	153
Kunststoff-Ölablassschraube	72
Kunststoffriss-Reparatur	149
Kunzer Akku-Starter	20 - 29
Kupferringssortiment	121
Lackierpistolenreinigung	156
Lackierständer	144 - 145, 147
Lackrockner	148
Lackziehklinge	148
Lambdasonden-Ausbauwerkzeug	134
Lambdasonden-Gewindenachschneider	134
Lampen	4 - 10
Lastenausgleicher	205
LED-Taschenlampe	8
Leiter	216
Leitungsverschluss-Stopfen	102
Lenkradwaage	126
Lichtmaschinen-Schlüsselsatz	116
Liegematte	221
Linksdreher	53
Lithium-Startgeräte	20 - 21
Loch-Absetzzange	152
Lochbandklemmen	129 - 131
Lötbrenner	171

Schlagwort:	Seite:
Lötlitze	149
Lufthydraulische Heber	210 - 213
Lupe	168
Magnetdreher	68
Magnetgreifer	164
Magnethalter	93, 156
Magnetschale	175
Manschettenswerkzeug	129
Marderschutzrohr	178
Meisterlampe	6
Messer	163
Messschieber	176
Minibrenner	171
Minipoliermaschine	142
Mini-Rohrabschneider	102
Minisaugheber	151
Minischaber	162
Mini-Werkzeugsatz	66
Montagebock	145 - 147
Montagerollbrett	221
Montagetisch	146
Montagezange für Edelstahlkabelbinder	132
Montierhebelsatz	173
Motorbock	122
Motorbrücke	204
Motorcran	205
Motorrad-Felgenhornschutz	157
Motorradheber	158
Motorradketten-Montagewerkzeug	157
Motorradreifen-Montagehebel	157
Motorradwerkzeug	157 - 158
Motorstütze	122
Multi Pocket Booster	20 - 21
Multimeter	103
Multischleifer	18
Nagelbürste	184
NBR O-Ring Set	172
NFZ-Kühlerschlauch-Reparatur	-
Nietvorsatz	63
Nietzangen	63
Notfallwanne	161
OBD2-Verlängerung	104
OBD-Kabel	104 - 105
Oetiker	130 - 131
offene Ringschlüssel	54
Öffnungswerkzeug	168
Ohr-Klemmen Zange	131
Ölablassschlüssel	72
Ölablassschraubenreparatur	73
Ölauffangbehälter	73
Ölbindematte	76
Öleinfüllgerät	71, 76
Ölfilterkappensatz	69 - 70

Schlagwort:	Seite:
Ölfilterschlüssel	69 - 70
Ölkanne	167
Ölwechsel	69 - 76
O-Ring Set	117, 170
Parkrampe	215
Parksensor-Werkzeug	152
PA-Rohrabschneider	65
Pneumatische Druckluftspindel	97
Poliermaschinen	140 - 142
Polklemmenabzieher	155
Polsterklammersatz	171
Präzisions-Schraubendreher	172
Profiltiefenmesser	93
Prüfkabelsortiment	103
Pumpsprühflasche	167
Pylone	160
Rad und Reifen	77 - 96
Radheber	209
Radierscheibe	95
Radio Ein- u. Ausbauwerkzeug	109
Radkappenheber	94
Radkreuz	96
Radlagerwerkzeugsatz	124
Radmuttereinsätze	86 - 87
Radnabenabzieher	124, 135
Rangierhilfe	215
Rangierwagenheber	198 - 202
Ratschen	48 - 49
Ratschen-Ringschlüssel	58 - 59
Ratschenzurrurt	179
Refraktometer	177
Reifendichtmittel	83 - 84
Reifendruckkontrolle	96
Reifendruckprüfer	93
Reifenmontagehilfe	206 - 207
Reifen-Pannenset	77 - 84
Reifenrangierer	89
Reifenvulkanisiersatz	95
Reinigungsbürsten	174
Reparatursätze	190 - 195
Rettungshaken	160
Riemenscheiben-Gegenhalter	115
Ring-Gelenk-Schlüssel	45
Rippenriemenwerkzeug	116
Rohrabschneider	65, 102
Rohrbiegezange	100
Rohrentgrater	102
Rohrweiter	134
Rollbrett	221
Rollhocker	221
Rotationspoliermaschine	140
Rücklaufmengenmessgerät	120
SAE-Schnellverbinderzangen	64

Schlagwort:	Seite:
Säge	163
Saugheber	151
Schabersatz	162
Schalldämpfergummi Werkzeug	134
Scheibenbock	145
Scheibenwaschanlagenreparatur	193
Schlagschrauber	15
Schlagschraubereinsätze	55
Schlauchbandwerkzeug	132
Schlauchklemmenzange	62
Schlauchlösezange	64
Schleifblocksatz	142
Schlüssel	56 - 59
Schneidmuttern	51
Schonhammer	92
Schraubenausdreher	52 - 53
Schraubendreher	14, 66 - 68
Schraubenschale	175
Schrumpfschlauch	170
Schutzhandschuh	183 - 189
Seitenschneider	65
Sekundärluft-Reparaturset	195
Sicherungsset	108
Sicherungstester	108
Silentlager Zugvorrichtung	125
Spaltmaßmesser	152
Spezialschlüsselsatz	57
Spiral-Schraubenausdreher	52
Splintentreiber	174
Spurstangenlösewerkzeug	125
Startgeräte	20 - 29
Stech- u. Hakenwerkzeug	172
Stecker/Dosen	180 - 181
Steckerentriegelung VAG	108
Steckschlüsselsätze	45 - 55
Stethoskop	118
Stichsäge	16
Stirnlampen	8
Stoßdämpferwerkzeug	126
Stoßstangenregal	144
Super Caps	28 - 29
Systemkabel-Entriegelungssatz	109
Tanksensorschlüssel	120
Taschenlampe	8
Teileablage	123
Teilereinigungsgerät	220
TESLA-Aufnahme	201
T-Griff-Schraubendreher	67
Torsionsstäbe	88
TPMS-Werkzeug	96
Trailer-Tester	22, 106
Transportwagen	144, 175
Trenngabelsatz	127

Schlagwort:	Seite:
Trennschleifer	18
Trichter	71
Turbo-Igel	143
Turbo-System-Tester	119
Überspannungsschutz	105
Überwachungsspiegel	164
Ultracap	28 - 29
Universal-Montagebock	145
Universalöffnungswerkzeug	168
Universalschaber	162
Universal-Spreizer	127
Unterbodenschutzpistole	150
Unterstellböcke	197, 204
Unterstellheber	196
Unterstellstütze	204
UV-Lampe	6, 10
Vakuumpumpe	74, 167
VDE Werkzeug	106, 159
Ventilator	220
Ventilwerkzeug	89
Verkehrsleitkegel	160
Wagenheberaufnahme	201
Wärmebildkamera	177
Wasserdichte Steckverbinder	108
Wellendichtring Montagesatz	117
Wellrohr-Reparaturset	195
Werkstatteinrichtungssystem	32 - 44
Werkstatthandlampen	4 - 10
Werkstattkran	205
Werkstattpresse	214
Werkstattventilator	220
Werkzeugablage	175
Winkelantrieb	14
Winkelschleifer	18
Winkelschlüssel	68
Wischerarmabzieher	155
Zahnriemen Feststellwerkzeug	115
Zangen	60 - 65
Zentrierbolzensatz	89
Zughammer	112
Zugvorrichtung für Silentlager	125
Zündkerzenuss	114
Zündspulenwerkzeug	115
Zurrgurt	179



# Kaufen Sie den RÜCKENSCHMERZEN-EX!

# WK CVRMH65

... mehr auf Seite 206/207

**KUNZER**  
Qualität verbindet